

NOTICE DE MONTAGE MANEA

INFORMATIONS ET GARANTIES COMMERCIALES

OUTILS NECESSAIRES (non fournis) :

- 1 maillet (pour l'accroche des sardines au sol)

Montage : Minimum 2 personnes - Idéalement 4 personnes (pour déployer chaque pied de la tonnelle)

Temps estimé de montage : 30 mn

Conseil d'entretien :

- Pour prévenir tout risque de corrosion de la structure en acier, nous vous conseillons d'appliquer régulièrement un traitement adapté.

Conseil d'utilisation :

- Ne jamais laisser votre tonnelle dépliée en cas de vent, de fortes intempéries ou d'absence prolongée. En aucun cas la responsabilité de Couleurs du Monde ne saurait être engagée en cas de dégradation liée au non-respect de ce conseil.
- Afin de stabiliser votre tonnelle, nous vous conseillons de la fixer au sol.
- Nous vous recommandons de nettoyer la toile en début et fin de saison. Ne pas utiliser de produit détergeant. De l'entreposer pour la période hivernale dans un endroit sec.

Les produits Couleurs du Monde bénéficient de la garantie légale de conformité contre les vices cachés prévue par l'article 1641 du code civil durant une période de 1 an à compter de l'achat du produit. Le ticket de caisse faisant office de document pour la détermination ou pas de la garantie.

La garantie ne s'applique que sur présentation de la preuve d'achat. L'application de la garantie n'a pas pour effet de prolonger sa durée de vie.

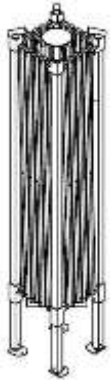
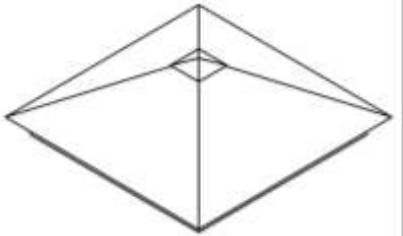
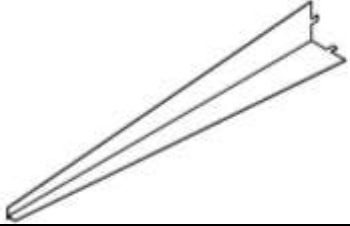
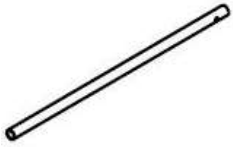

Exclusion de la garantie :

L'usure et le vieillissement naturel des produits Couleurs du Monde, l'utilisation de produits abrasifs, d'entretien ou de nettoyage inadapté, les chocs ou chutes de toute nature, tout montage ou utilisation inappropriés des produits Couleurs du Monde ou tout cas de force majeure ou climatiques tels que pluies, vent, tempêtes, orages, ouragans, crues et grêle ne sont pas couverts par la garantie.

Nous vous rappelons que les toiles sont des toiles d'ombrage. Elles peuvent éventuellement vous protéger des pluies fines mais il est nécessaire de vider les poches d'eau qui pourraient se former.

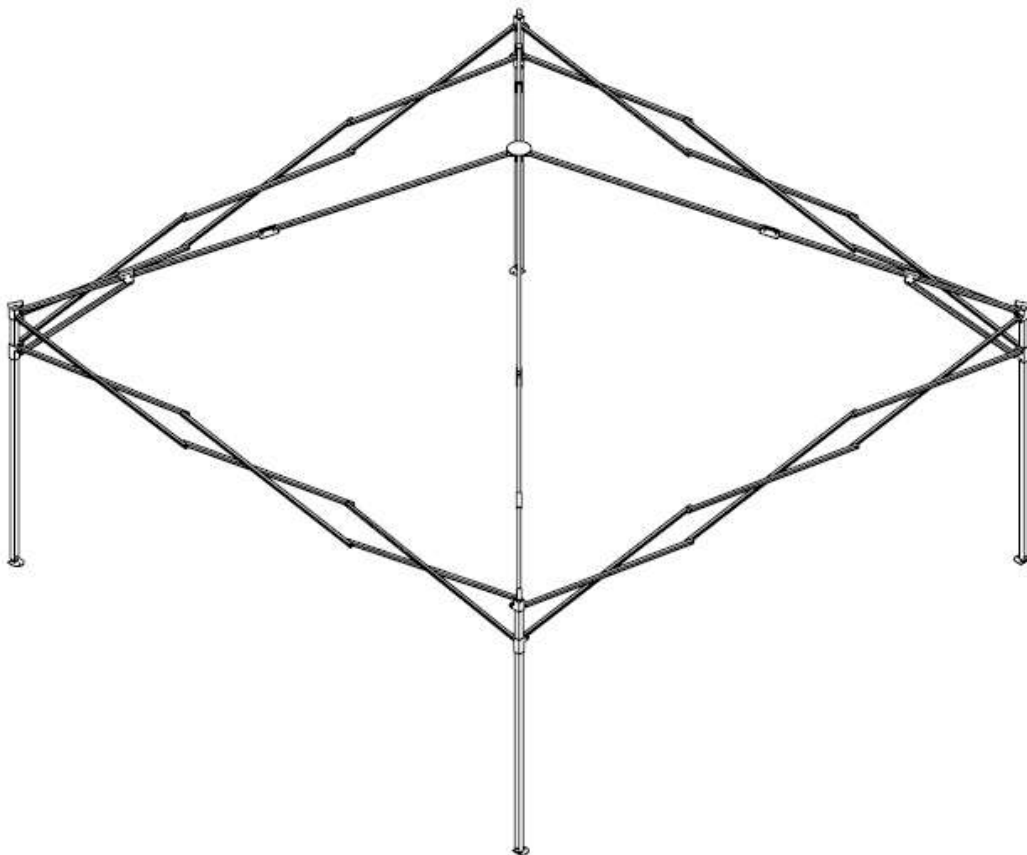
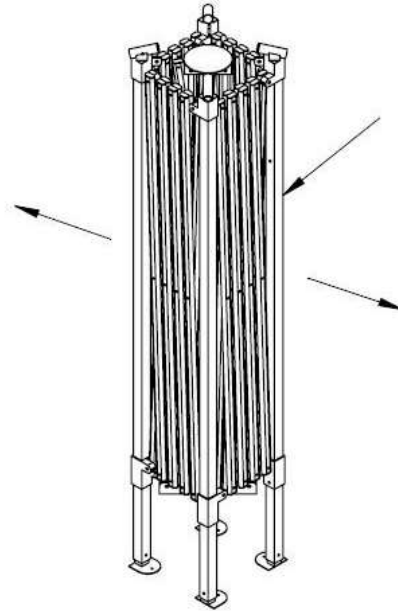
Il est fortement conseillé d'enlever les toiles d'ombrage lors d'absence prolongée, d'intempéries ou en période hivernale.

DETAIL DES PIECES

<p>1</p>	<p>1 PIECE</p> 	<p>STRUCTURE</p>
<p>2</p>	<p>1 PIECE</p> 	<p>TOILE</p>
<p>3</p>	<p>4 PIECES</p> 	<p>CACHE PIED</p>
<p>4</p>	<p>4 PIECES</p> 	<p>EMBOUT DE TOIT</p>
<p>5</p>	<p>8 PIECES</p> 	<p>SARDINE</p>

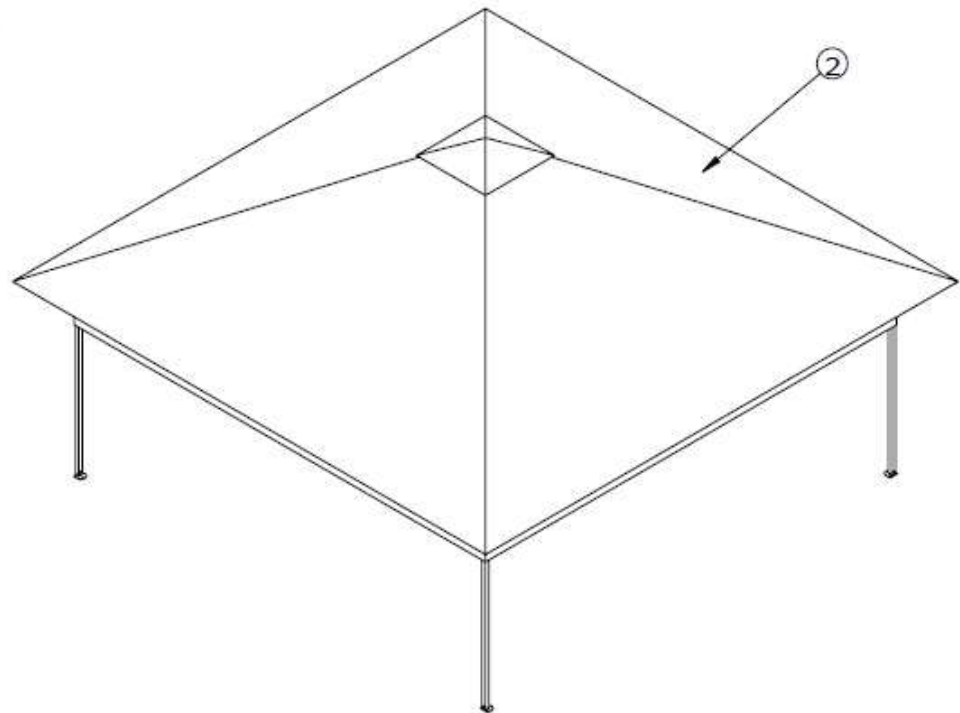
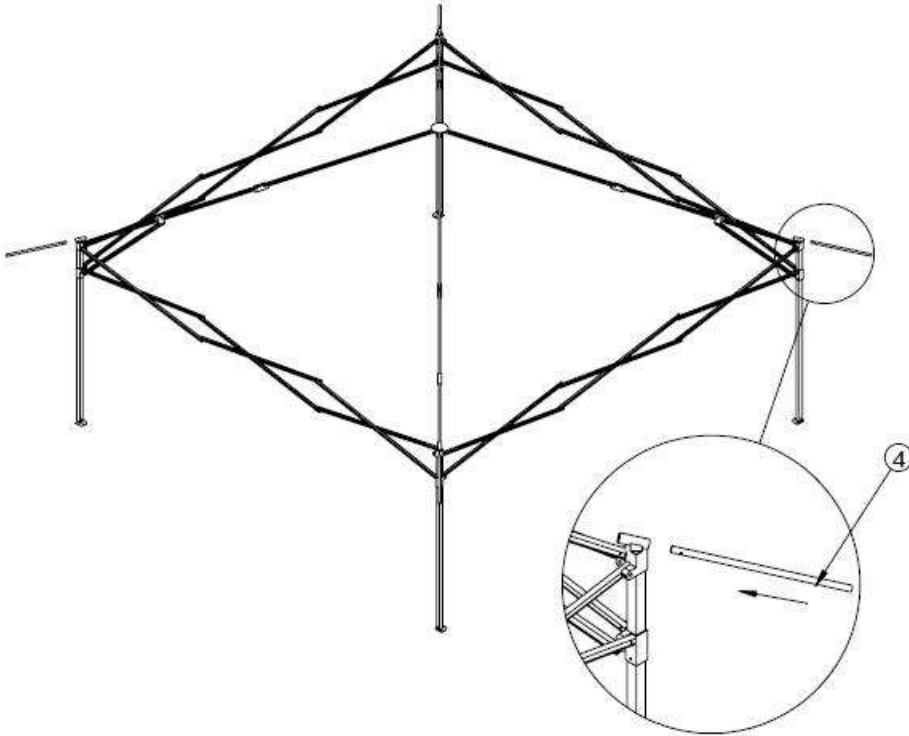
ETAPE 1

Déplier complètement la structure jusqu'au blocage des crans d'arrêt se trouvant en haut des pieds



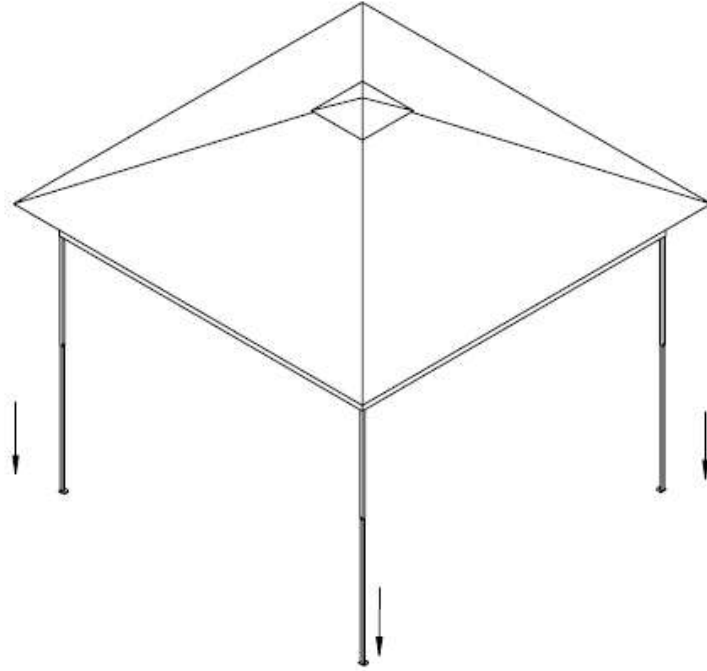
ETAPE 2

Insérer les embouts de toit dans chaque pied de la structure puis déployer la toile au dessus de la structure et introduire les angles de la toile dans ces embouts.



ETAPE 3

Soulever la partie supérieure des pieds de la structure jusqu'au cran d'arrêt souhaité.



ETAPE 4

Accrocher les toiles « cache pieds » sur la structure haute de votre tonnelle et les crocheter en bas des pieds pour bien les tendre.

Fixer votre tonnelle au sol à l'aide des sardines en les insérant dans chaque base du pied.

Placer les cordes dans les anneaux à la base du toit puis les tendre de chaque côté de la tonnelle et les accrocher au sol avec les sardines restantes.

