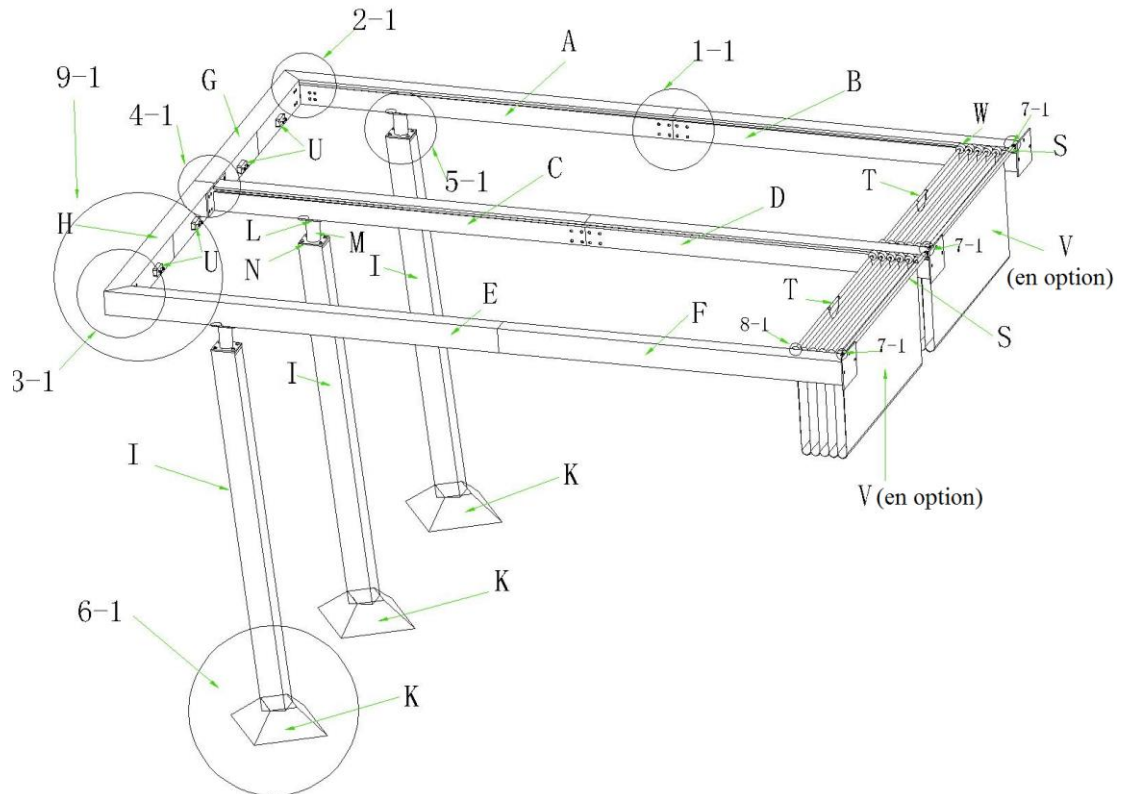


# NOTICE DE MONTAGE

## BOSTON

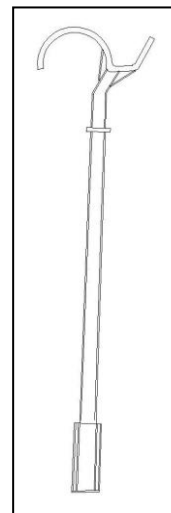
**IMPORTANT :** Pour assurer votre sécurité lors du montage et du positionnement de la tonnelle, 4 personnes minimum sont requises.



### LISTE DES PIECES DETACHEES

A		1
B		1
C		1
D		1
E		1
F		1
G		1
H		1
I		3
K		3
L		3
M		3
N		3
O		3
P		1
Q		1
R		1
S		2
T		12
U		4
V	 en option Réf T20	2
W		24

1		M4X20	8
2		M6X16	44
3		M8X16	12
4		M8X20	12
5		∅ 8	6
6		M6X20	8
7		M8X20	4

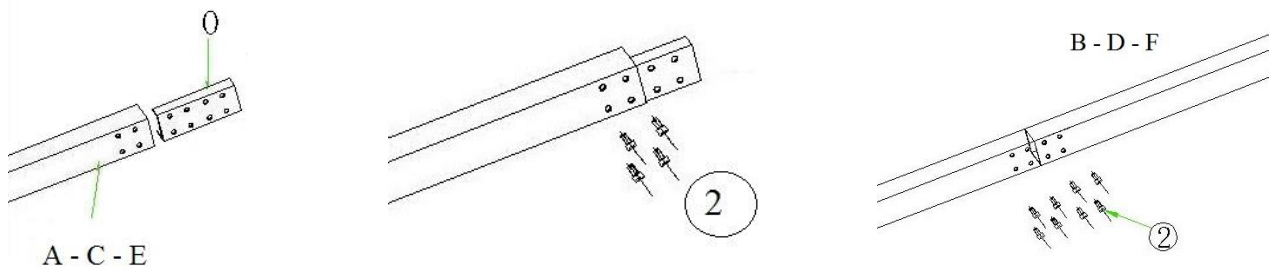


## ETAPE 1

## STRUCTURE TOIT

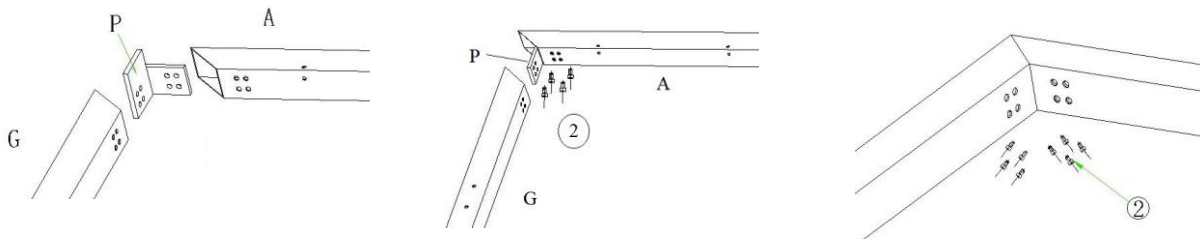
### REPÈRE 1-1

Insérer la pièce O dans les barres A-C-E et fixer la avec les vis et rondelles M6x16 (Réf 2)  
Positionner les barres B-D-F sur la pièce O et fixer le tout avec les vis et rondelles M6x16 (Réf 2)



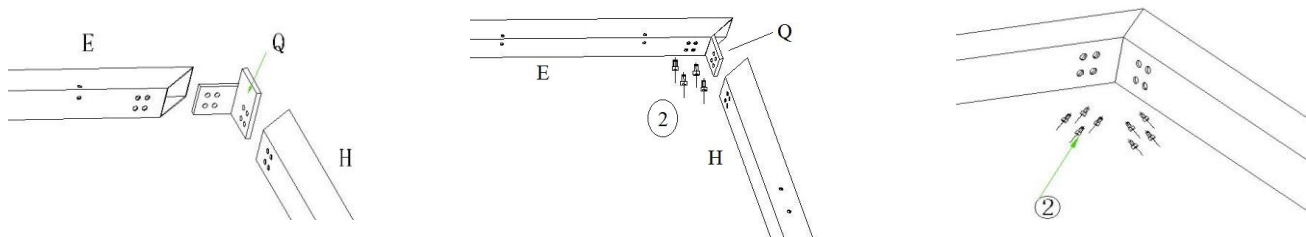
### REPÈRE 2-1

Insérer la pièce P dans la barre A et fixer la avec les vis et rondelles M6x16 (Réf 2)  
Ensuite, positionner la barre G sur la pièce P et fixer avec les vis et rondelle M6x16 (Réf 2)



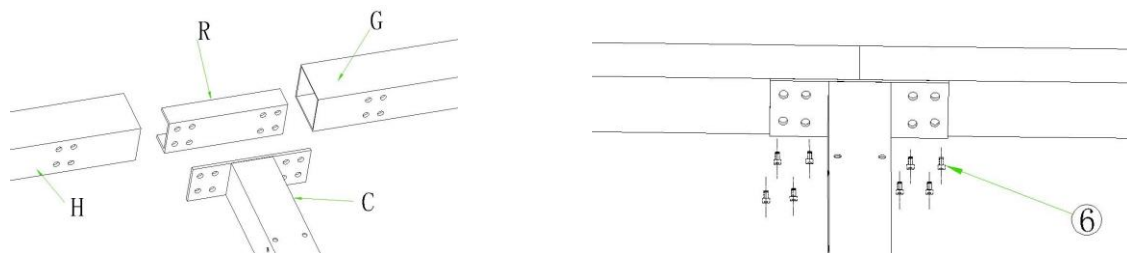
### REPÈRE 3-1

Insérer la pièce Q dans la barre H et fixer la avec les vis et rondelles M6x16 (Réf 2)  
Ensuite, positionner la barre E sur la pièce Q et fixer avec les vis et rondelle M6x16 (Réf 2)



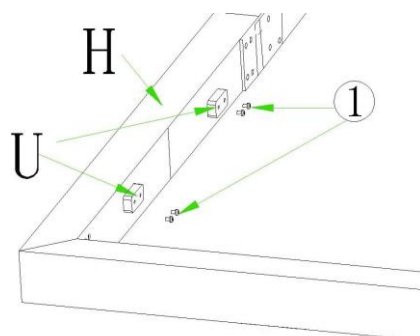
### REPÈRE 4-1

Assembler les barres H, G et C entres elles à l'aide de la pièce R en utilisant les vis M6x20 (Réf 6)  
Voir Schéma ci-dessous



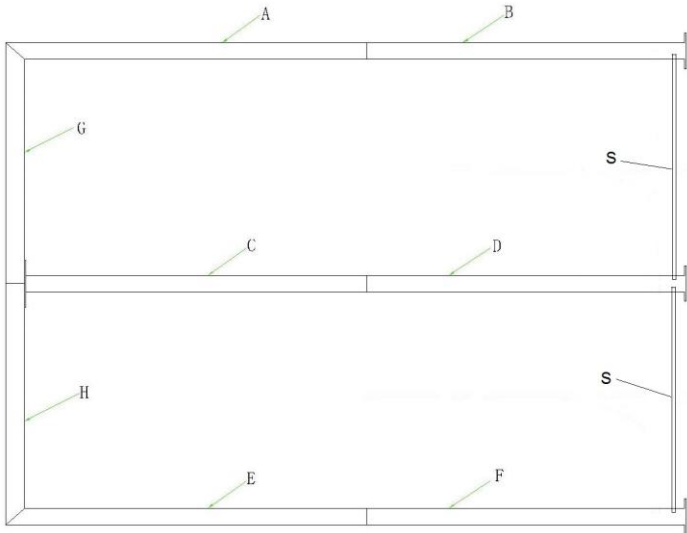
### REPÈRE 9-1

Fixer les aimants U sur les barres H et G en utilisant les vis M4x20 (Réf 1)



Fixer les barres S sur le dessus et l'arrière de la tonnelle avec les vis M6x16 (Réf 2)  
Ces barres vous serviront de « gabarit » pour fixer votre tonnelle au mur.

VUE DES BARRES ASSEMBLEES

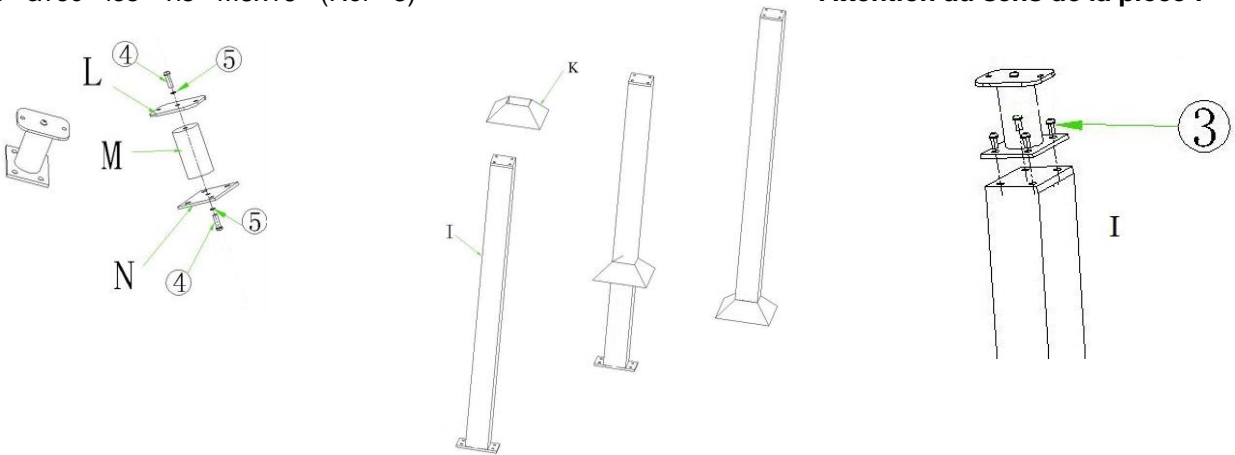


**ETAPE 2**      **PIEDS**

REPÈRE 5-1 ET 6-1

Assembler les pièces L – M et N avec les vis M8x20 (Réf 4) et les rondelles M8 (Réf 5).  
Insérer les pièces K dans les pieds I. Puis fixer l'ensemble des pièces assemblées précédemment sur le dessus des pieds avec les vis M8x16 (Réf 3)

**Attention au sens de la pièce !**



**ETAPE 3**      **ASSEMBLAGE PIEDS ET TOITURE**

Présenter et fixer les pieds I à la toiture avec les vis M8x20 (Réf 4)

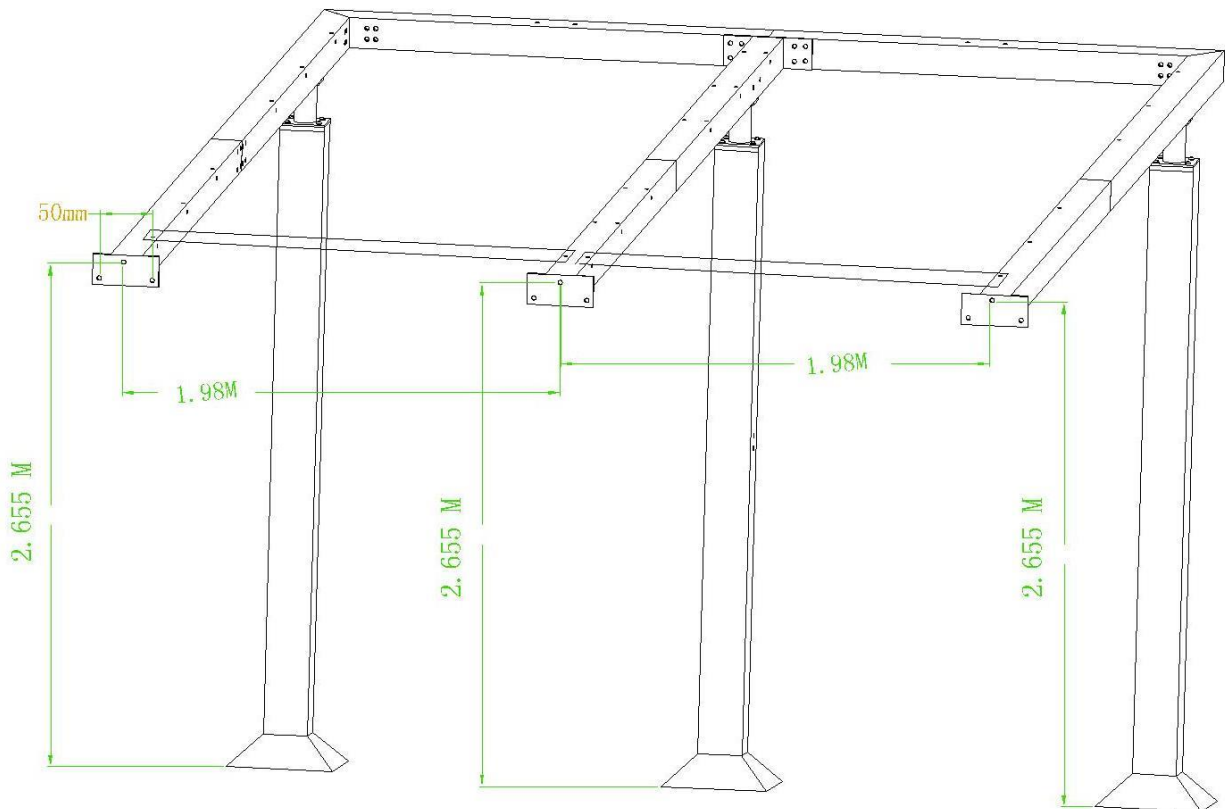


**ETAPE 4**      **FIXATION DE LA TONNELLE AU MUR ET AU SOL**

**ATTENTION SE REFERER AU SCHEMA CI-DESSOUS POUR LES PRISES DE COTE**

- Positionner votre tonnelle contre le mur à l'endroit où vous souhaitez la placer.
- Repérer les trous à faire au mur et au sol  
(Pour information : la hauteur de faîtage se situe à environ 2.70m)
- Percer et fixer la tonnelle

**Attention : les éléments de fixation au sol et au mur ne sont pas fournis.  
Ils doivent être choisis en fonction de la nature de votre sol et de votre mur.  
Utiliser tous les trous prévus dans les platines basses (sol) et cornières de fixation (mur).  
La tonnelle doit être impérativement fixée au mur et au sol pour une stabilité optimale.**

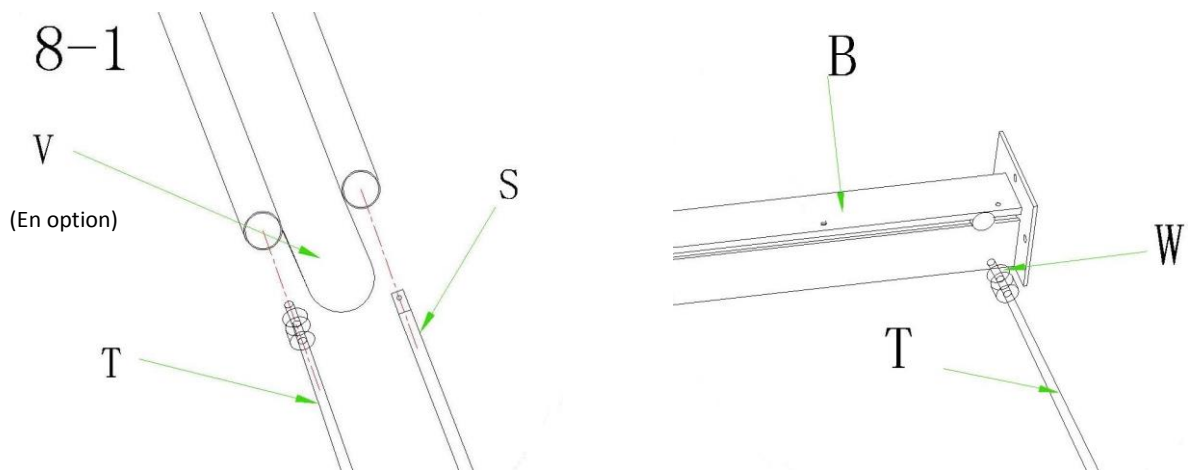


**Une fois votre tonnelle fixée au mur, enlever les barres S et continuer sur l'étape 5**

## **ETAPE 5 INSTALLATION DE LA TOILE COULISSANTE (EN OPTION)**

### **REPÈRE 8-1**

Insérer la barre S dans l'encoche de la toile (en option – Réf V) qui sera positionnée la plus à l'arrière.  
Procéder de la même manière pour les barres T dans les autres encoches de la toile.  
Insérer les roulettes W à chaque extrémité des barres T. Il faut forcer pour les rentrer et l'utilisation d'un marteau peut s'avérer nécessaire.  
Insérer une à une les barres T dans la petite encoche prévue à l'arrière des barres B – D – F

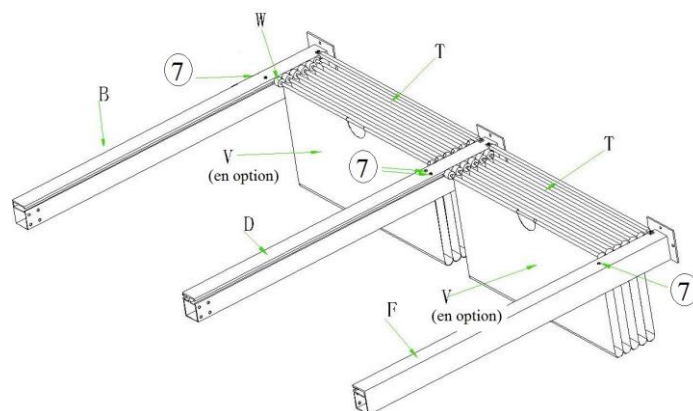
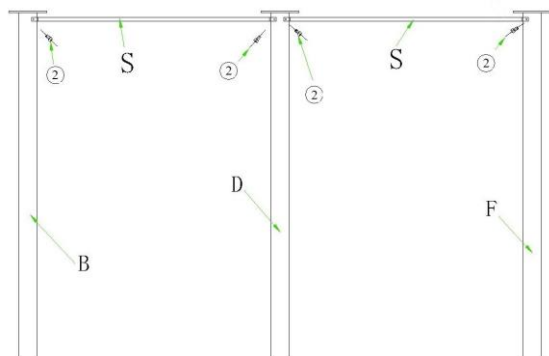


## REPERE 7-1

Une fois vos barres de toile insérées dans les rails de la toiture, fixer les barres S sur le dessus et l'arrière de la tonnelle avec les vis M6x16 (Réf 2)

Coulisser au maximum la toile vers le mur, puis insérer les vis M8x20 (Réf 7) sur le dessus de la tonnelle. Régler la vis de manière à bloquer légèrement les roulettes et serrer le contre-écrou.

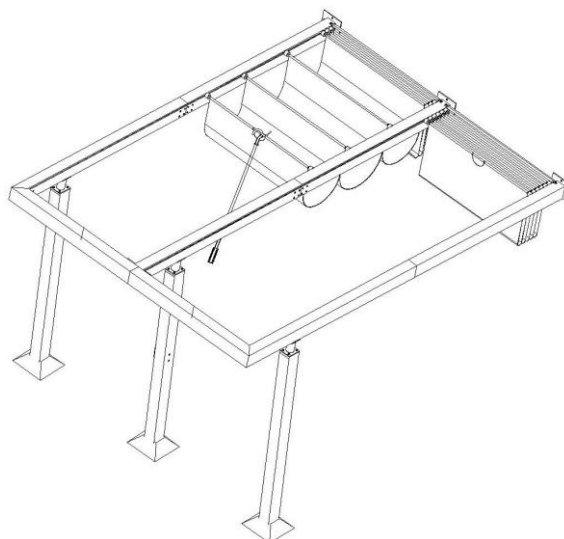
Voir schéma ci-dessous



Cette pièce va vous servir à réguler la descente de la toile coulissante.

Plus vous serrerez, plus la descente de la toile sera dure (les roulettes seront bloquées par une bille).

Attention de ne pas bloquer complètement les roulettes (cela pourrait occasionner la rupture des roulettes ou la déchirure de la toile).



**NOTE : la tonnelle doit être impérativement fixée au sol et au mur pour une stabilité complète.**

**Nous vous rappelons que les toiles sont des toiles d'ombrage. Elles peuvent, éventuellement, vous protéger des pluies fines mais il est nécessaire de vider les poches d'eau qui pourraient se former.**

**Il est fortement conseillé d'enlever la toile en période hivernale et/ou de la replier au maximum lors d'absence prolongée, d'intempérie ou de vent.**

**Certaines pièces de la tonnelle étant en acier, un entretien demeure nécessaire dans le temps (anti-rouille). Cela malgré la peinture époxy de protection.**

**En aucun cas, nous ne garantissons la détérioration de la toile ou de la structure pour des raisons climatiques.**