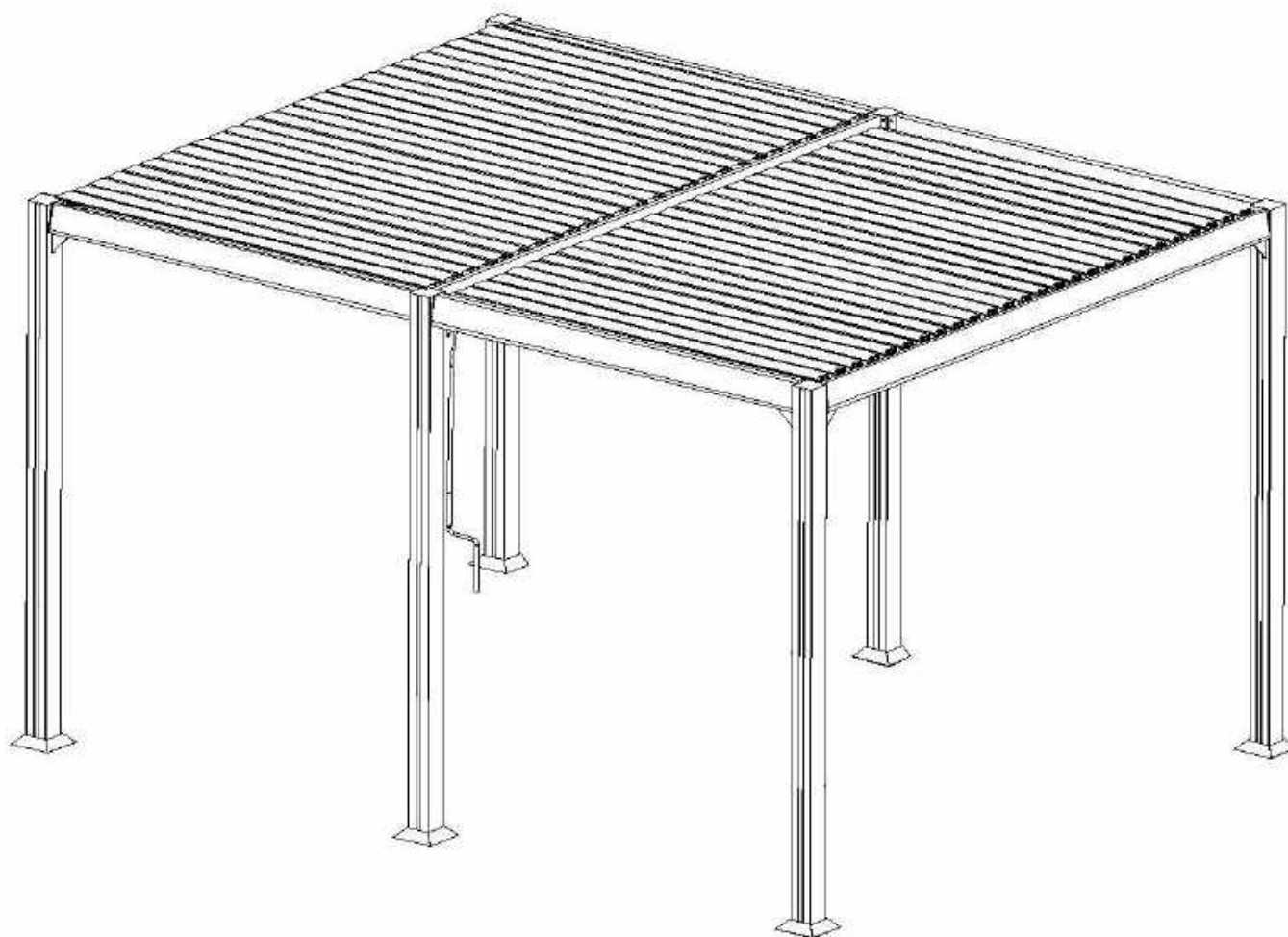


## MEMPHIS



**Montage :** 4 personnes

**Temps estimé de montage :** 4 heures

**Conseil Technique:**

- Fixer impérativement votre tonnelle au sol.
- Faire le montage sur une surface adaptée (carton, bâche, etc...) pour ne pas endommager ou rayer les pièces.
- Ajouter un joint de silicone à chaque jonction de barre pour accentuer l'étanchéité de la tonnelle.

**Conseil d'entretien :**

- Faire un nettoyage régulier sans utiliser de produit détergeant.
- Désengorger les rails et les chemins d'eau.

**Conseil d'utilisation :**









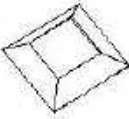










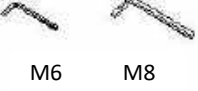

- Pour ouvrir et fermer les lames, utiliser la perche prévue à cet effet.
- Ne pas laisser les enfants manipuler le produit sans surveillance.

**Condition de prise en charge de la garantie:**

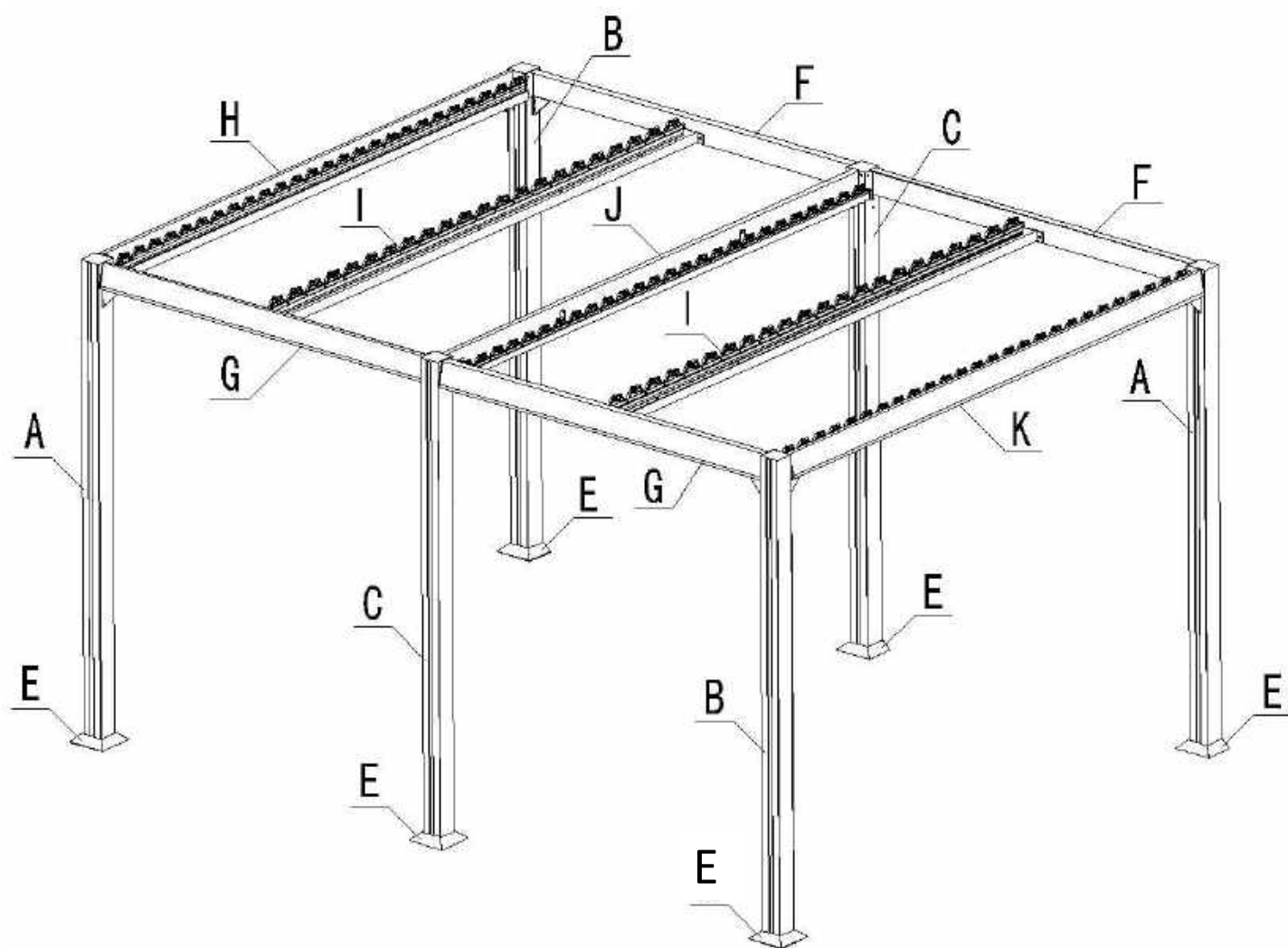
Les produits Couleurs du Monde bénéficient de la garantie légale de conformité contre les vices cachés prévue par l'article 1641 du code civil durant une période de 2 ans à compter de l'achat du produit. Notre garantie de 2 ans couvre tout défaut de fabrication ou de matière et se limite à la réparation ou au remplacement de la pièce défectueuse. Cette garantie ne s'applique pas en cas d'usure naturelle ou de montage et d'utilisation des produits non conformes à nos instructions. Les pièces détériorées lors du montage ou repeintes ne peuvent pas faire l'objet de prise en garantie. Il est impératif de joindre la facture d'achat, la notice d'origine comprenant la référence de votre produit Couleurs du monde ainsi que des photos présentant les défauts relevés pour toute demande de dossier Service Après Vente. Sans la mise à disposition de ces éléments, votre demande ne pourra pas être traitée par notre service SAV. L'application de la garantie n'a pas pour effet de prolonger sa durée de vie.

**Exclusion de la garantie :**

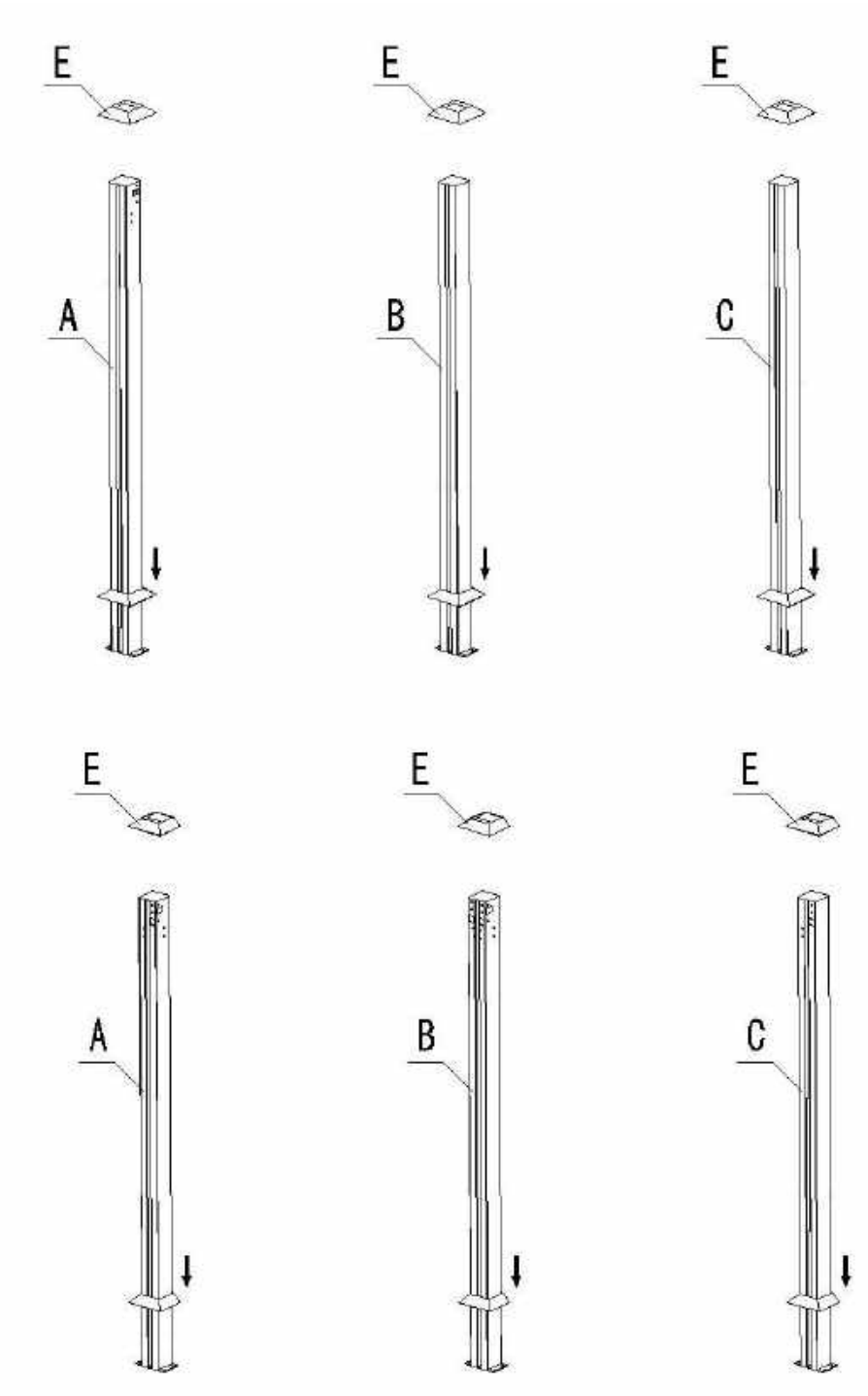
- L'usure et le vieillissement naturel des produits Couleurs du Monde.
- L'utilisation de produits abrasifs, d'entretien ou de nettoyage inadapté.
- Les chocs ou chutes de toute nature.
- Tout montage ou utilisation inappropriés des produits Couleurs du Monde.
- Tout cas de force majeure.
- Détérioration liée à des aléas climatiques tels que pluies, vent, tempêtes, orages, ouragans, crues et grêle.

REF	IMAGE	QTE	REF	IMAGE	QTE
A		2	L		2
B		2	M		52
C		2	N		1
D		12	O	 M6X16	54
E		6	S	 M8X16	40
F		2	T		2
G		2	U		8
H		1	V		4
I		2	W		2
J		1		 M6 M8	
K		1			

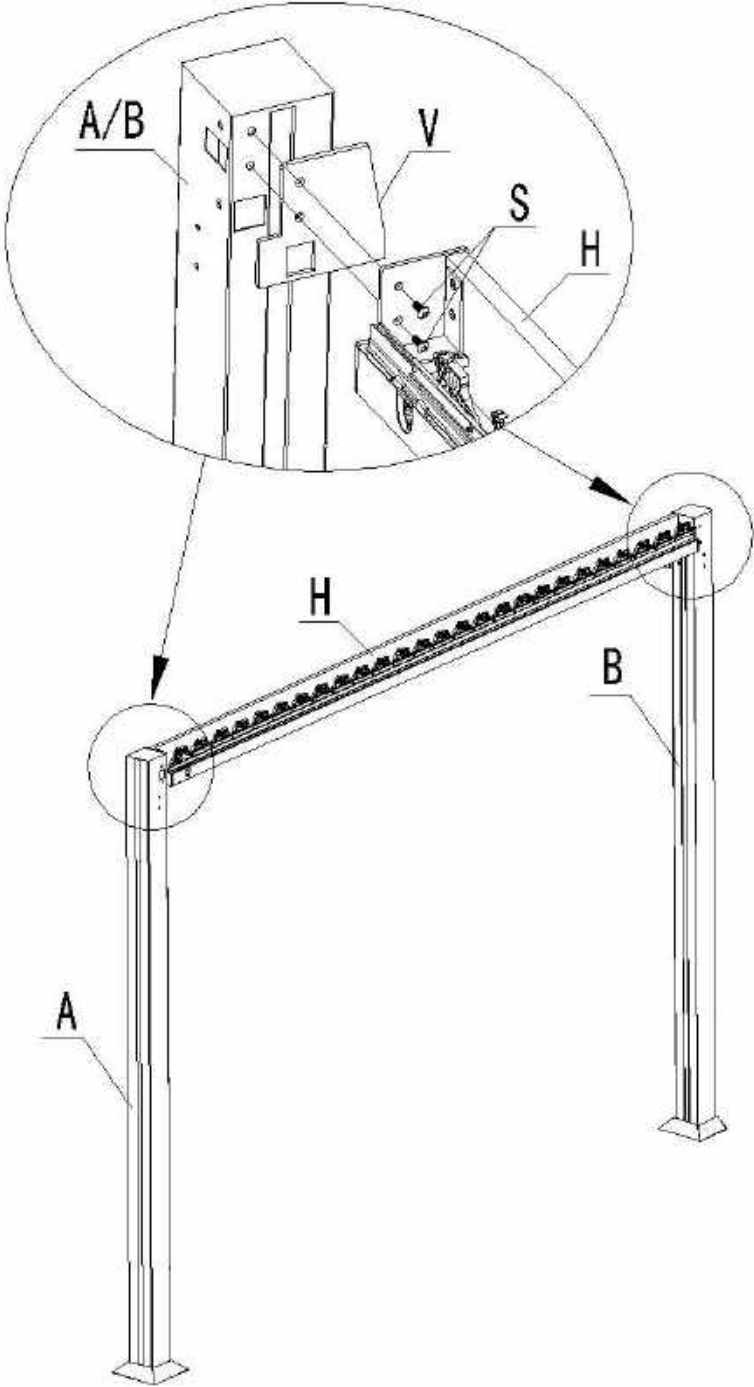
# VUE D'ENSEMBLE



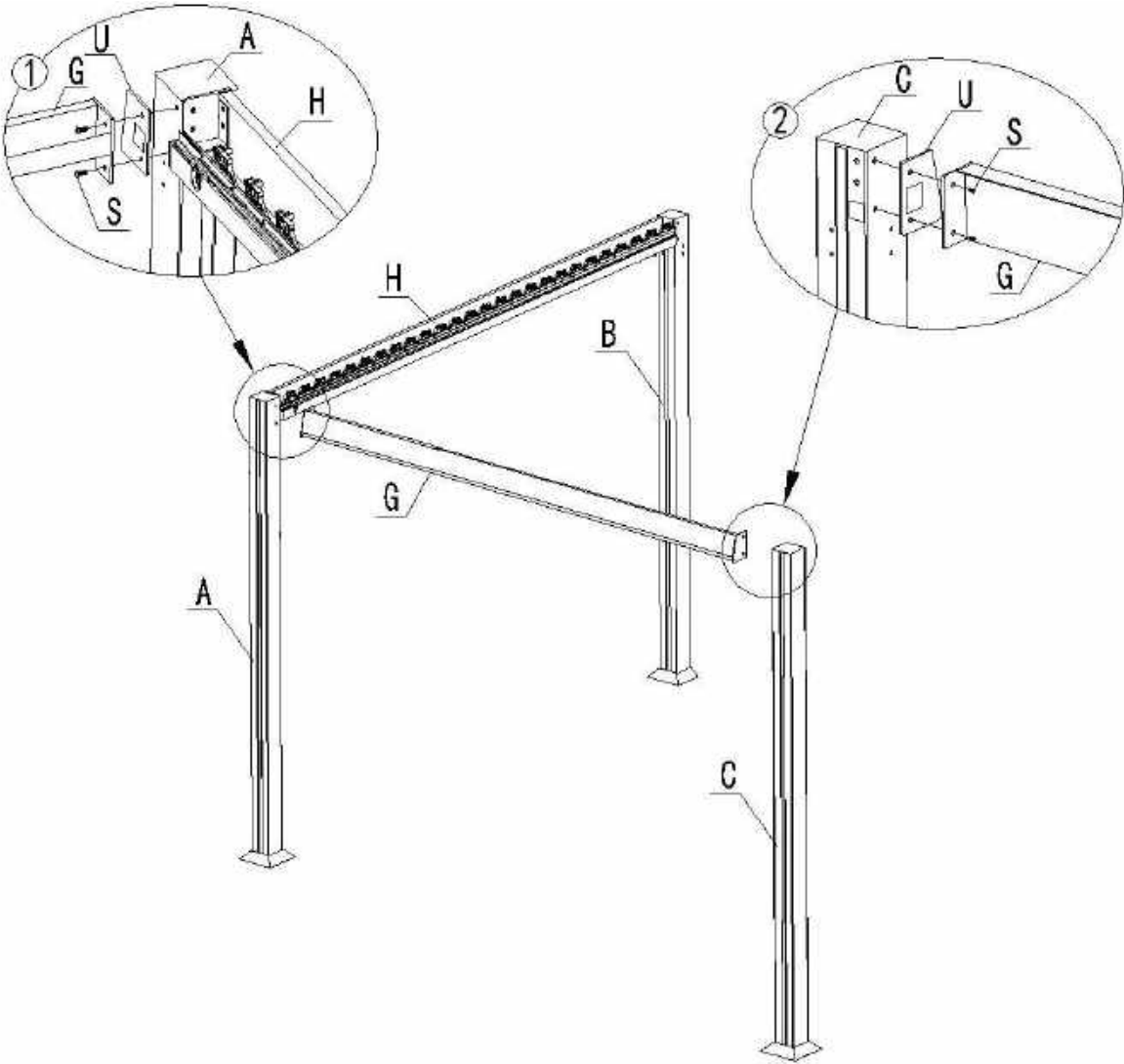
ETAPE1:



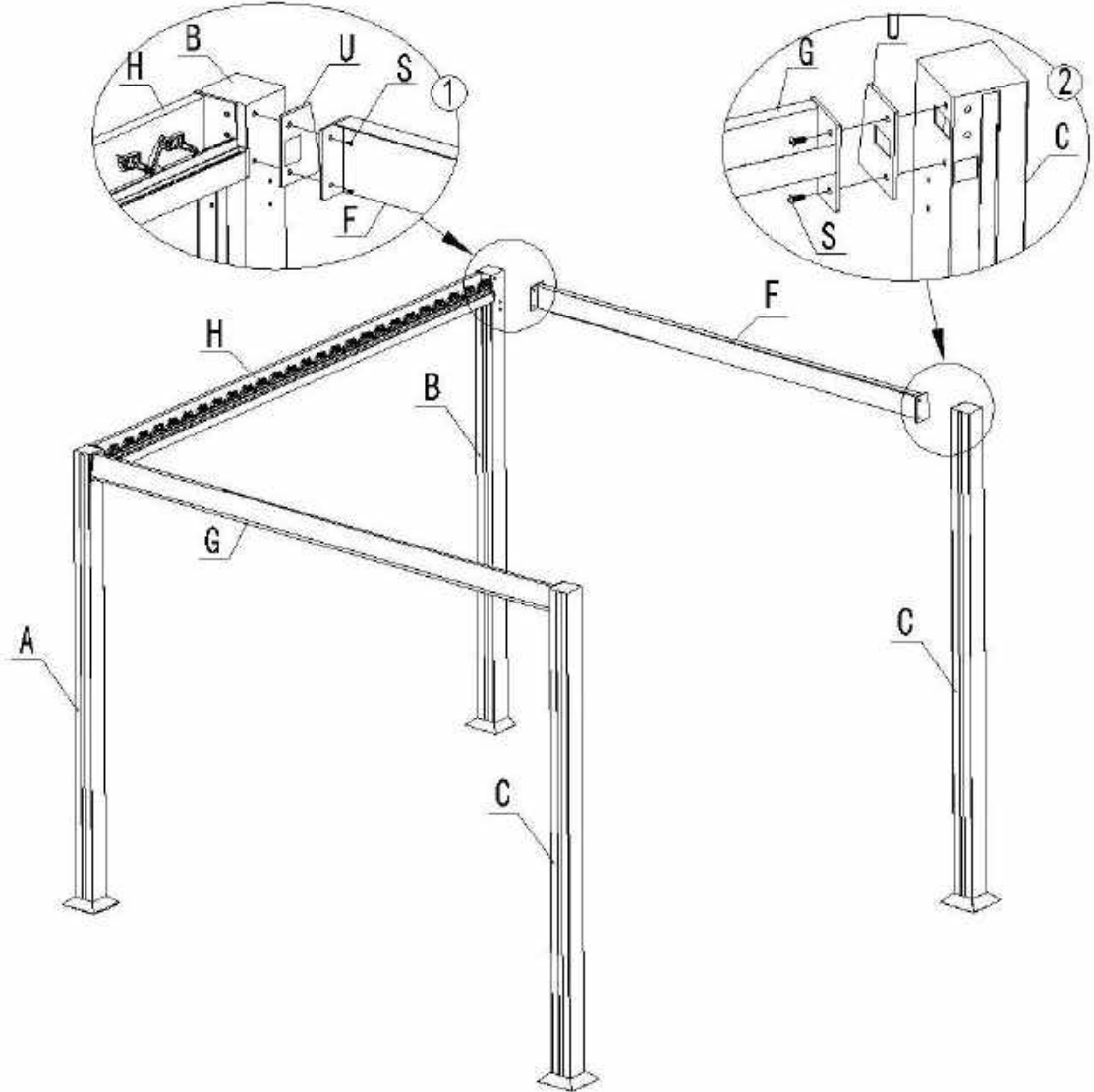
ETAPE2:



ETAPE3:

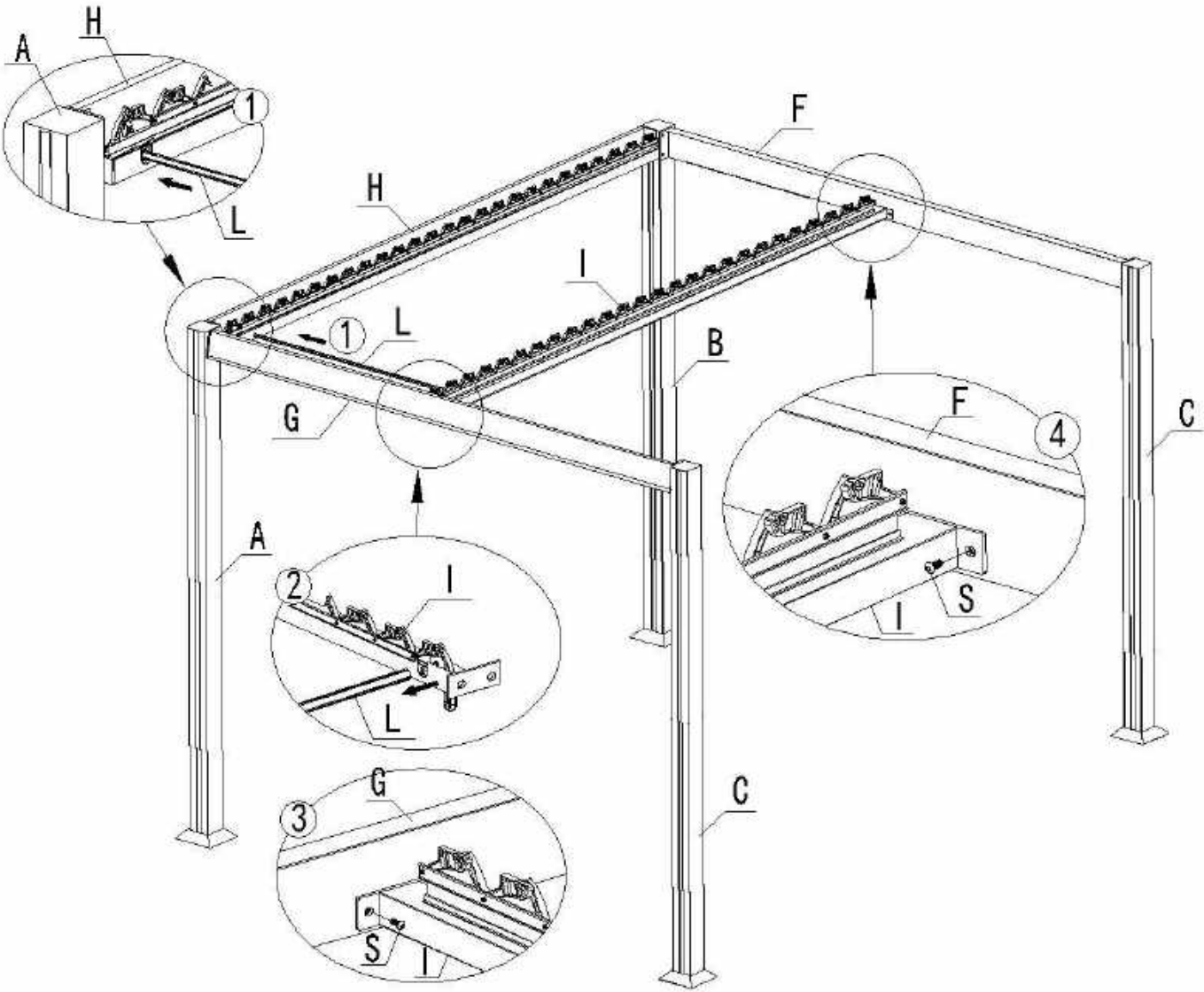


ETAPE4:

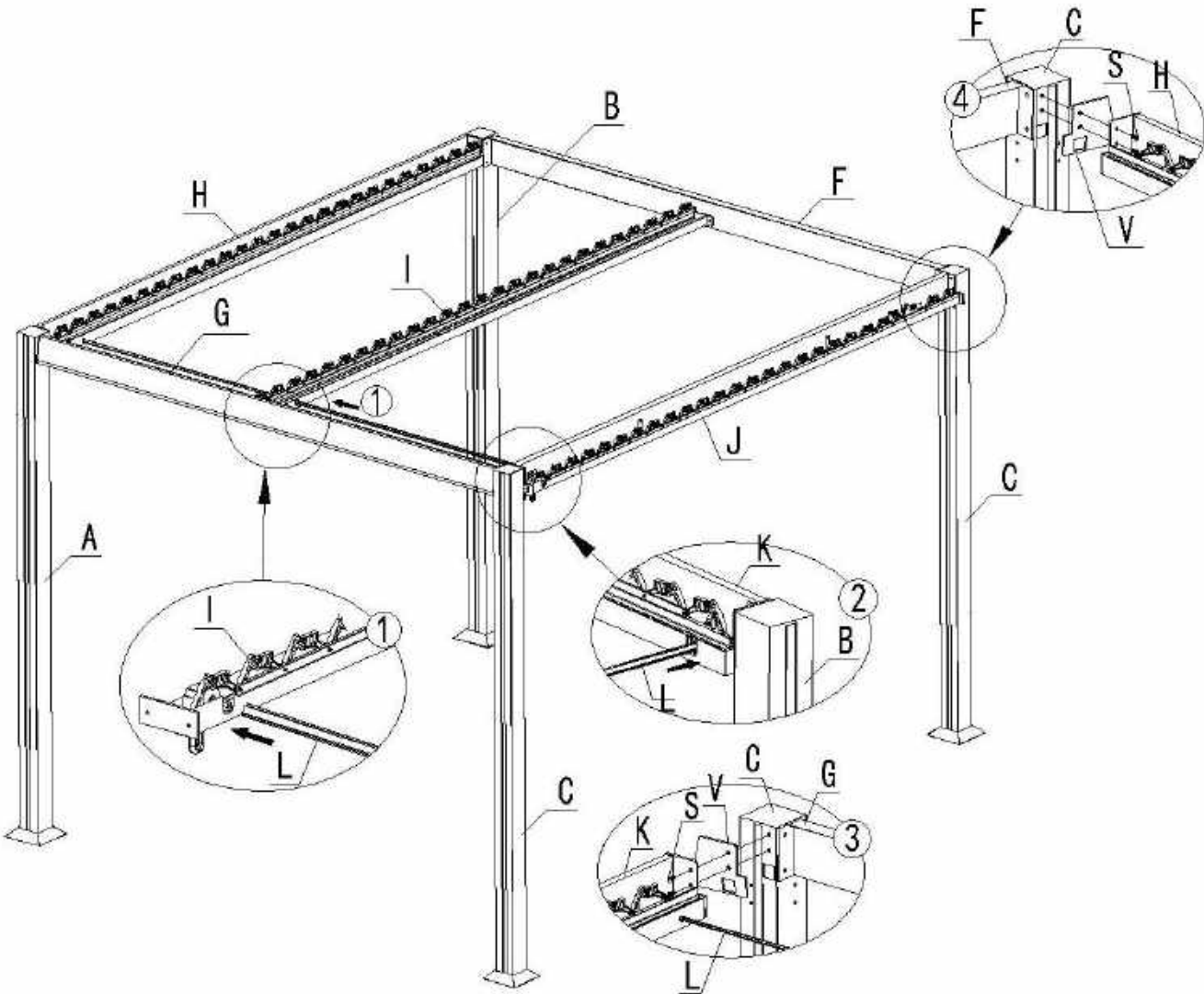




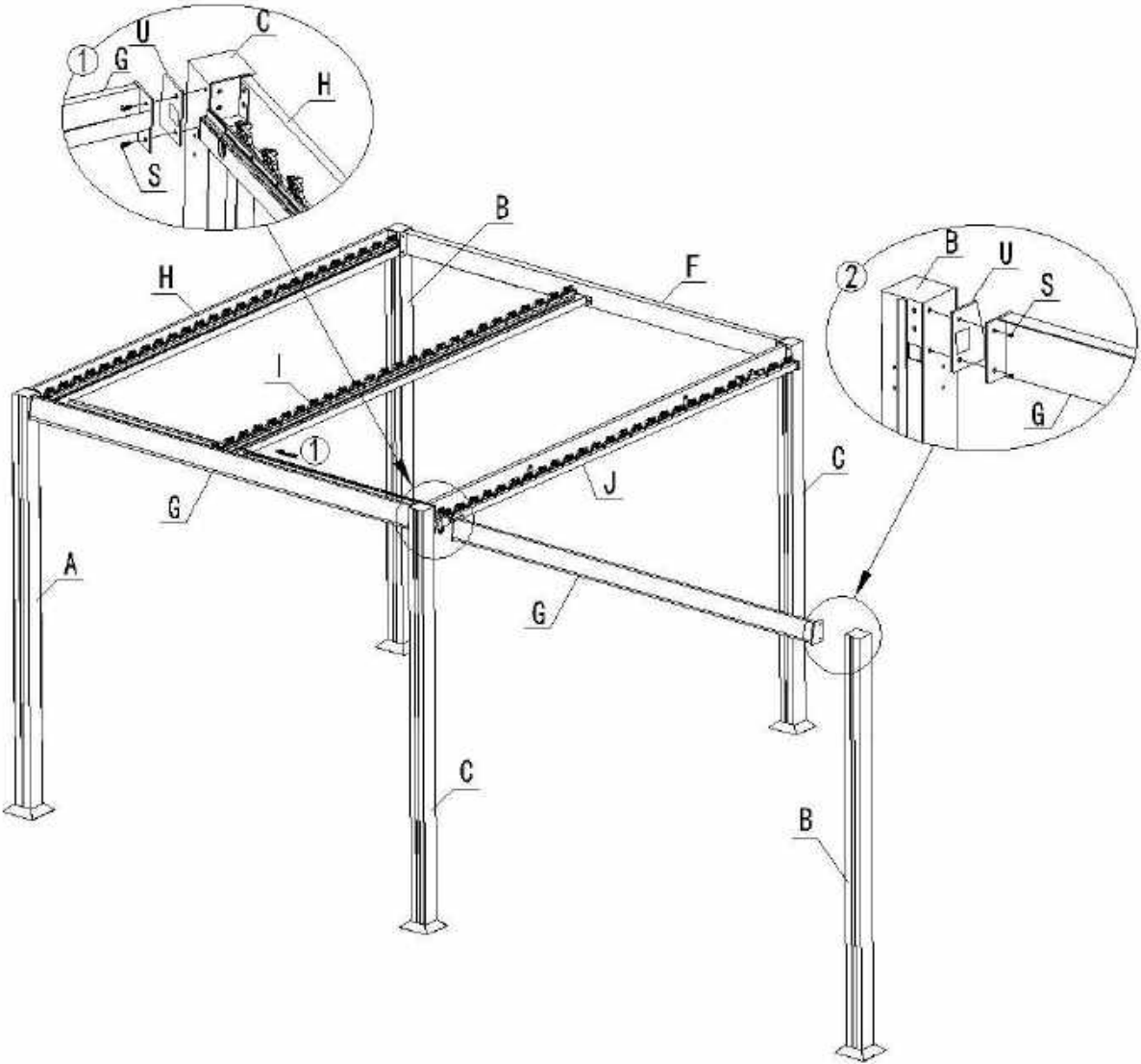
ETAPE5:



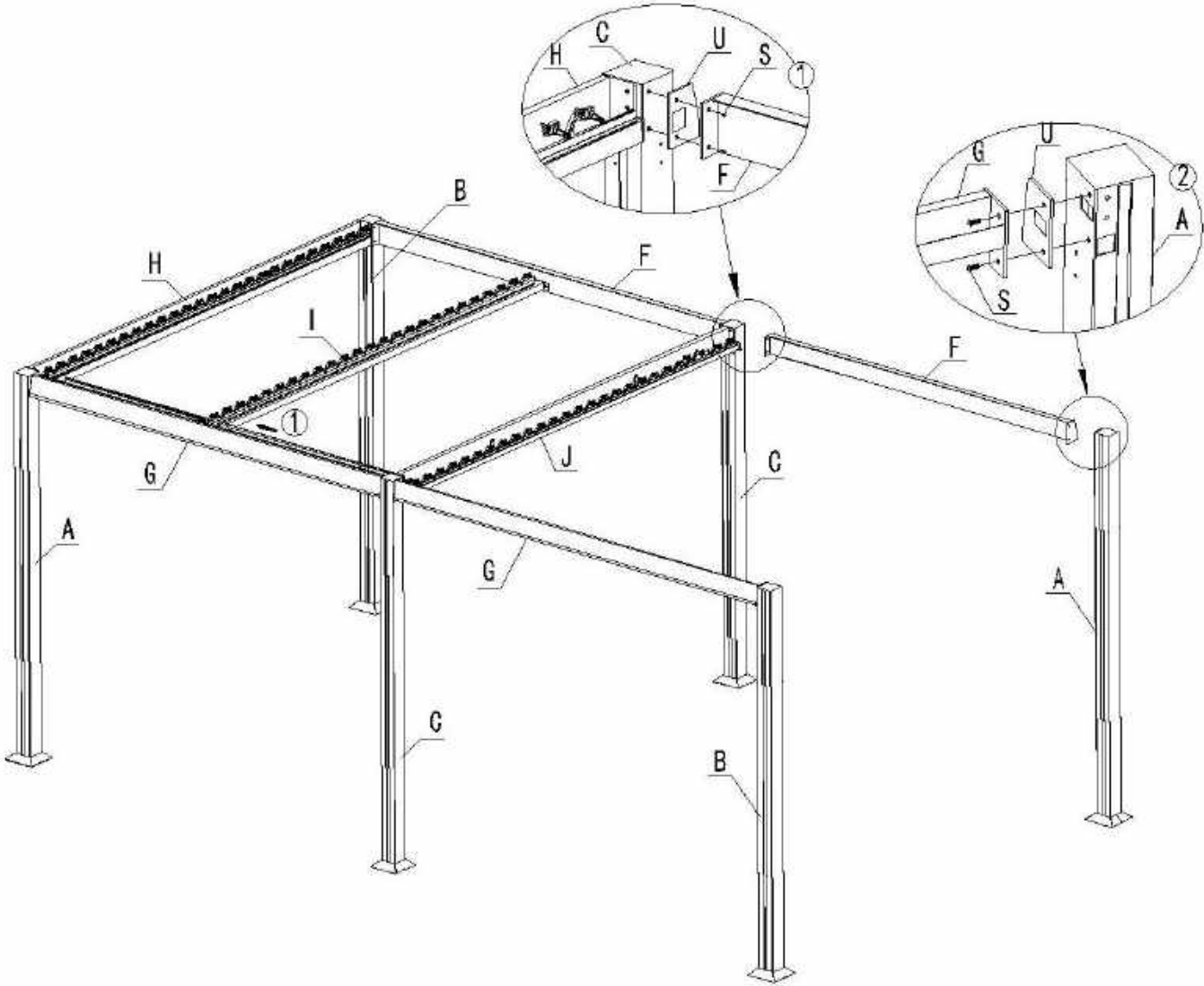
ETAPE6:



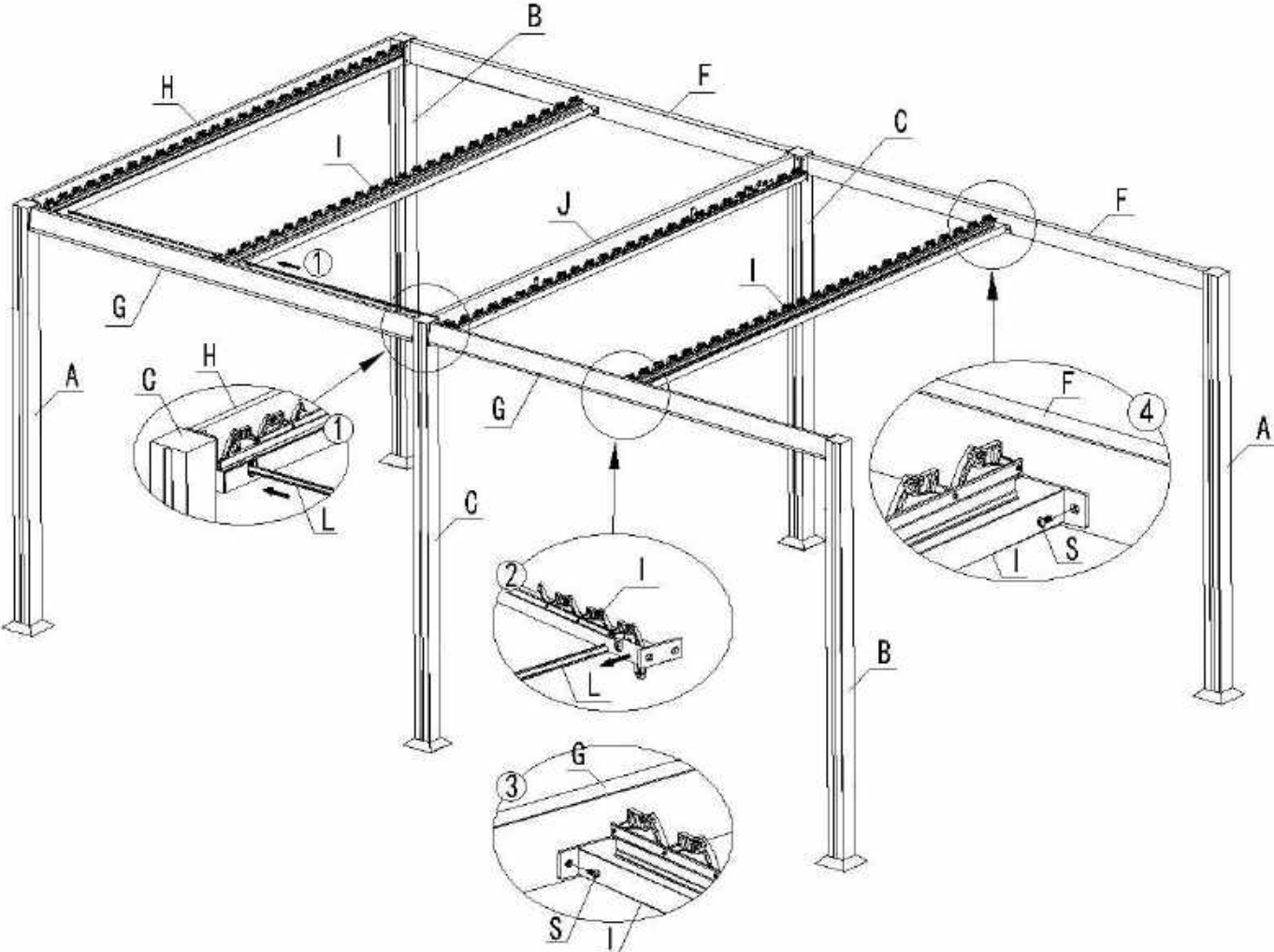
ETAPE7:



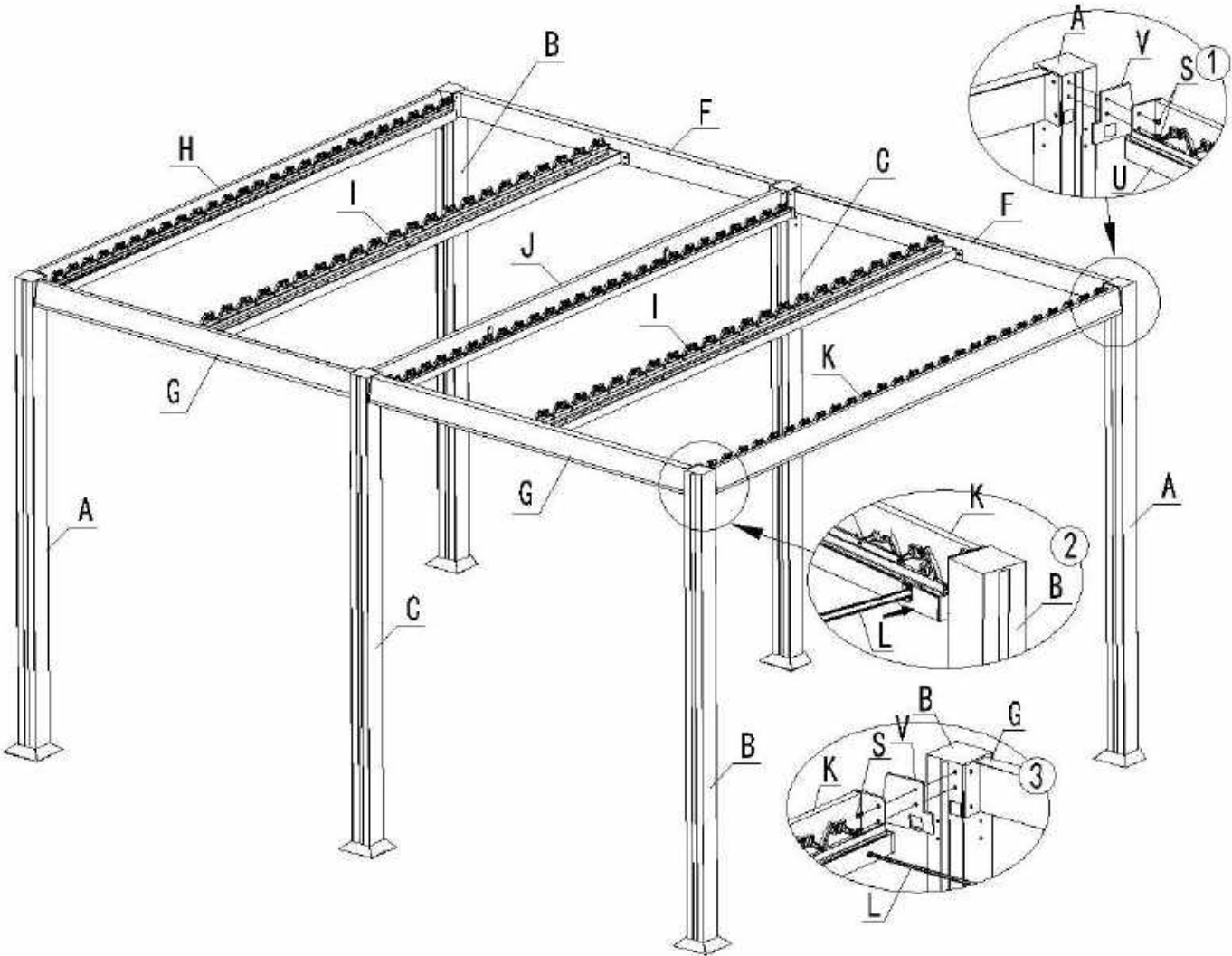
ETAPE8:



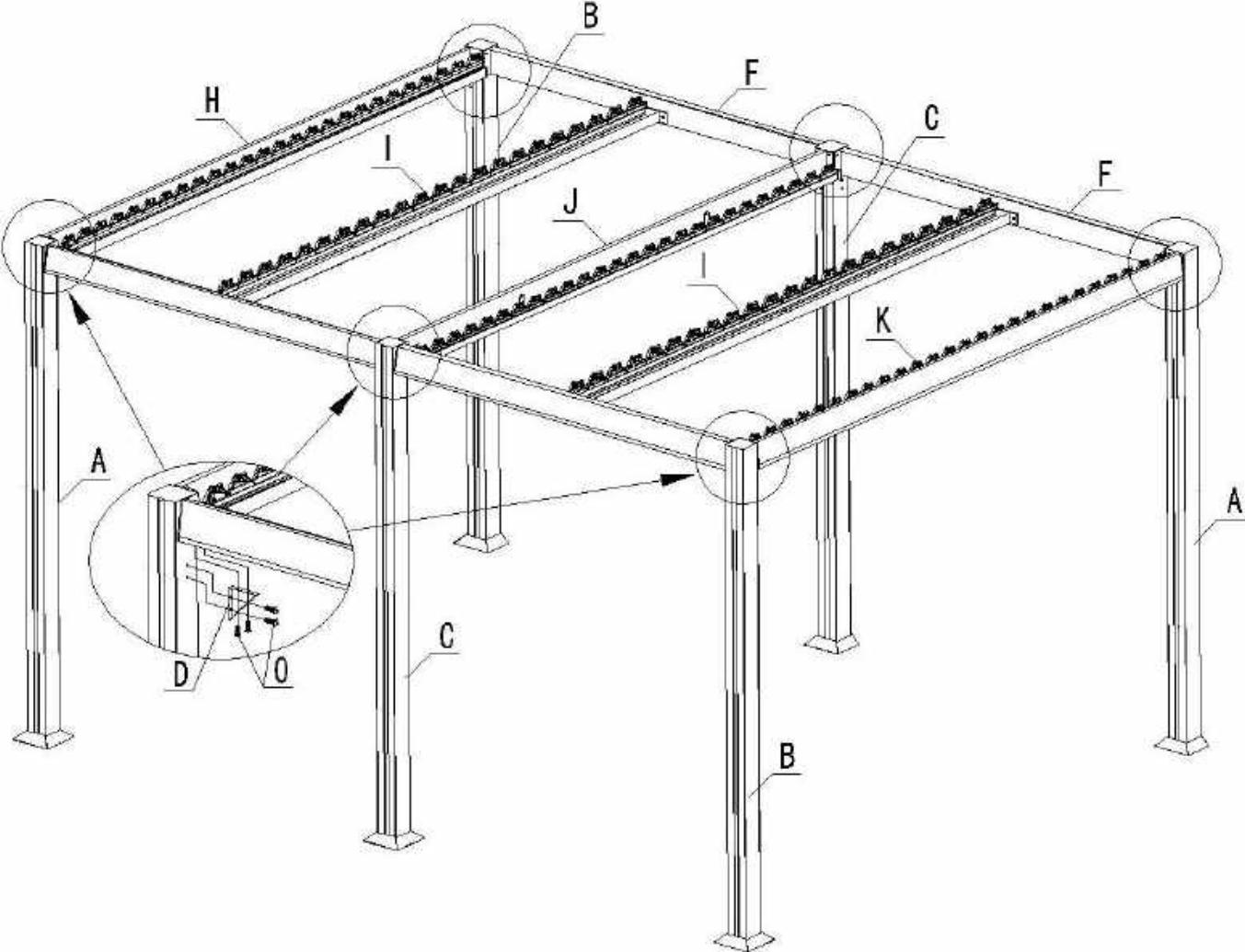
ETAPE9:



ETAPE10:



ETAPE11:



ETAPE12:

