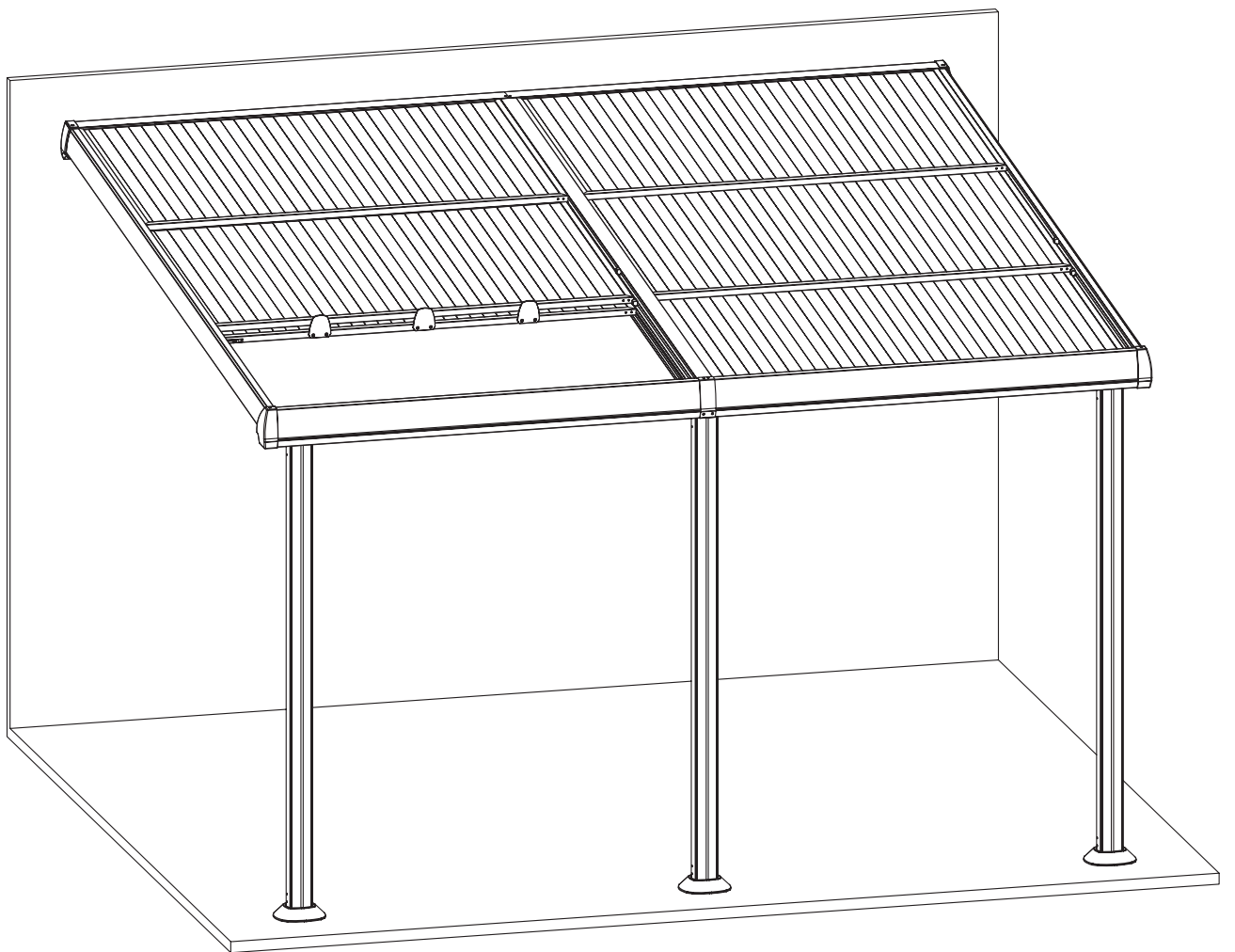


ATHEZZA



Montage : 3 personnes

Temps estimé de montage : 4 heures

Conseil Technique:

- Fixer impérativement votre tonnelle au sol et au mur.
- Faire le montage sur une surface adaptée (carton, bâche, etc...) pour ne pas endommager ou rayer les pièces.

Conseil d'entretien :

- Faire un nettoyage régulier en début et fin de saison sans utiliser de produit détergeant.
- Désengorger les rails et les chemins d'eau.
- Mettre régulièrement de l'huile dans les rails pour faciliter le coulissement des plaques.
- Le scotch micro perforé protégeant les panneaux polycarbonates étant un produit dit d'usure, le remplacer lors d'apparition de salissures entre les alvéoles.

Conseil d'utilisation :

- Pour ouvrir et fermer les plaques polycarbonates, utiliser la perche prévue à cette effet.
- Remonter impérativement les plaques polycarbonates en cas de vent fort, de pluie forte ou d'absence prolongée. Utiliser le loquet pour les bloquer.
- Ne pas se suspendre aux plaques polycarbonates.
- Ne pas laisser les enfants manipuler les plaques polycarbonate sans surveillance.

Condition de prise en charge de la garantie:

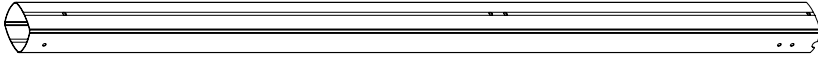

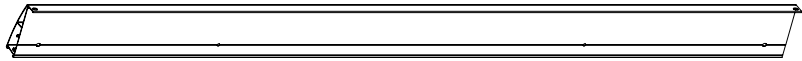
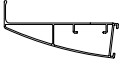
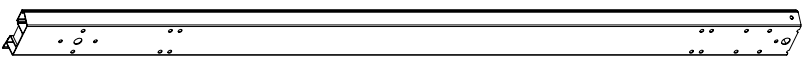

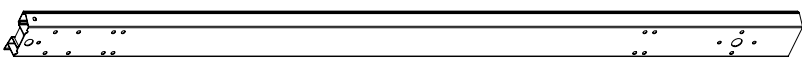









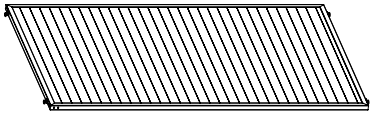
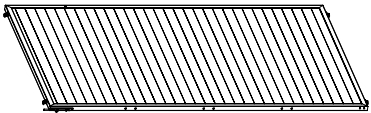


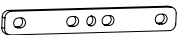


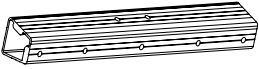
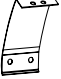
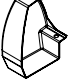





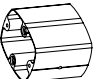


Les produits Couleurs du Monde bénéficient de la garantie légale de conformité contre les vices cachés prévue par l'article 1641 du code civil durant une période de 2 ans à compter de l'achat du produit. Notre garantie de 2 ans couvre tout défaut de fabrication ou de matière et se limite à la réparation ou au remplacement de la pièce défectueuse. Cette garantie ne s'applique pas en cas d'usure ou de montage et d'utilisation des produits non conformes à nos instructions. Les pièces détériorées lors du montage ou repeintes ne peuvent pas faire l'objet de prise en garantie. Il est impératif de joindre la facture d'achat, la notice d'origine comprenant la nomenclature de votre produit Couleurs du monde ainsi que des photos présentant les défauts relevés pour toute demande de dossier Service Après Vente. Sans la mise à disposition de ces éléments, votre demande ne pourra pas être traitée par notre service SAV. L'application de la garantie n'a pas pour effet de prolonger sa durée de vie.

Exclusion de la garantie :

L'usure et le vieillissement naturel des produits Couleurs du Monde, l'utilisation de produits abrasifs, d'entretien ou de nettoyage inadapté, les chocs ou chutes de toute nature, tout montage ou utilisation inappropriés des produits Couleurs du Monde ou tout cas de force majeure. En aucun cas la garantie ne peut s'exercer en cas de détérioration liée à des aléas climatiques tels que pluies, vent, tempêtes, orages, ouragans, crues et grêle.

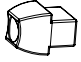

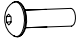
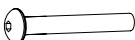
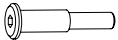


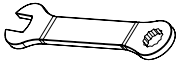

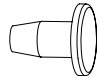
NOTICE DE MONTAGE

LISTE DES PIECES DETACHEES:

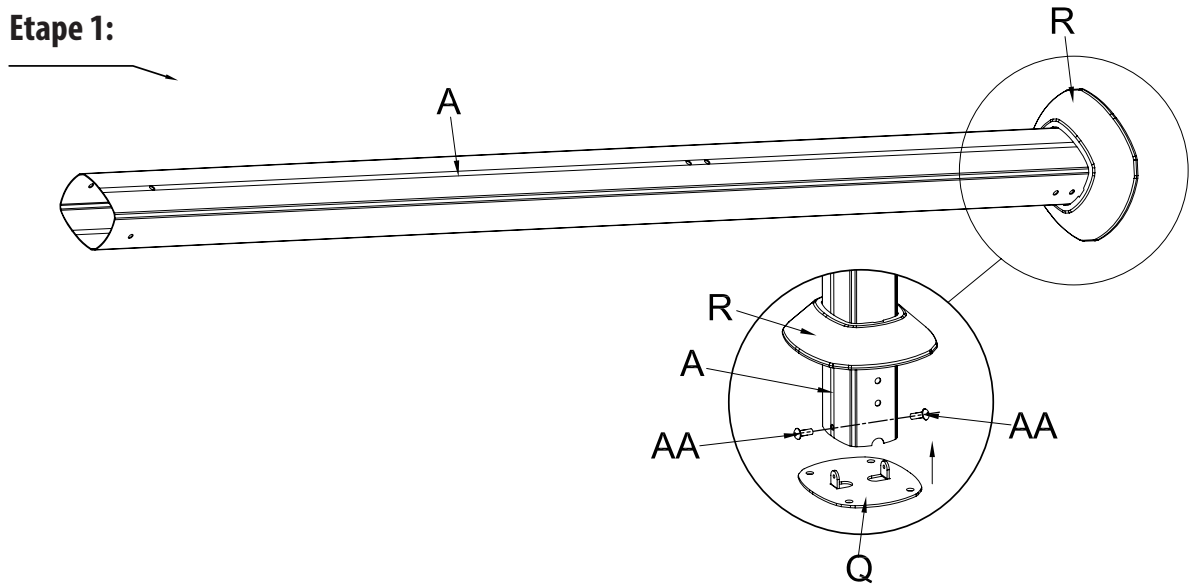
REF	QTE	DESCRIPTION				
A	3					
B	2					
C1	1					
C2	1					
D1	1					
D2	1					
E	1					
F	2					
G1	4			G2	2	
H	1			I	2	
J	1			K	6	
L	1			M	1	
N	1			O1	1	
O2	1			P1	1	
P2	1			Q	3	
R	3			S	3	
T	10			U	1	

NOTICE DE MONTAGE

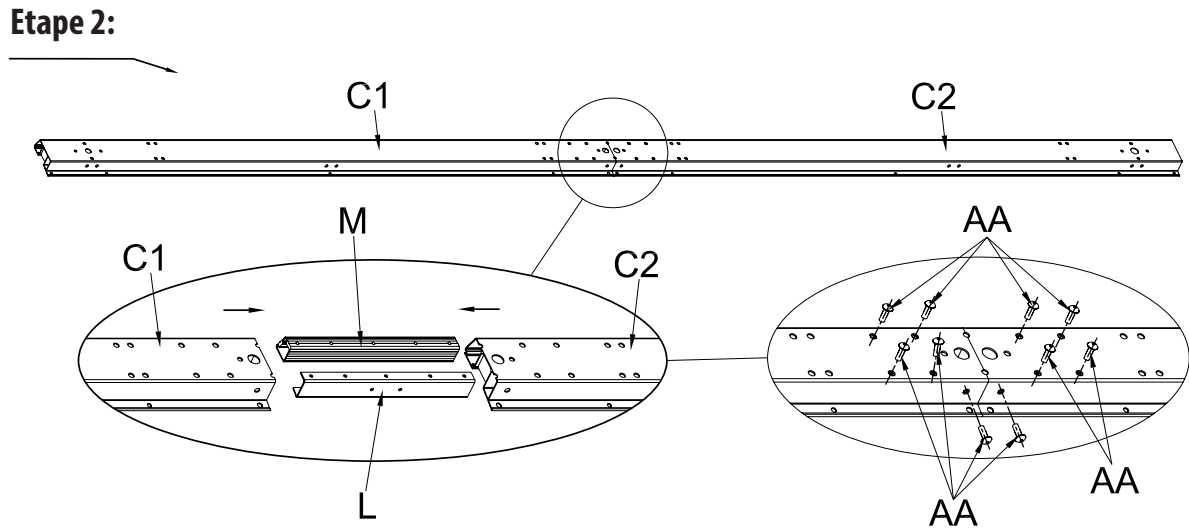
LISTE DES PIECES DETACHEES:

REF	QTE	DESCRIPTION			
V	8		X	4	
AA	71	 M6×15	BB	6	 M6×65
CC	6	 Ø8.8*20*M6*12	DD	2	 Ø8.8*M6*39
EE	2	 M6	FF	1	
GG	2	 S4	X1	50	 Cache rivet

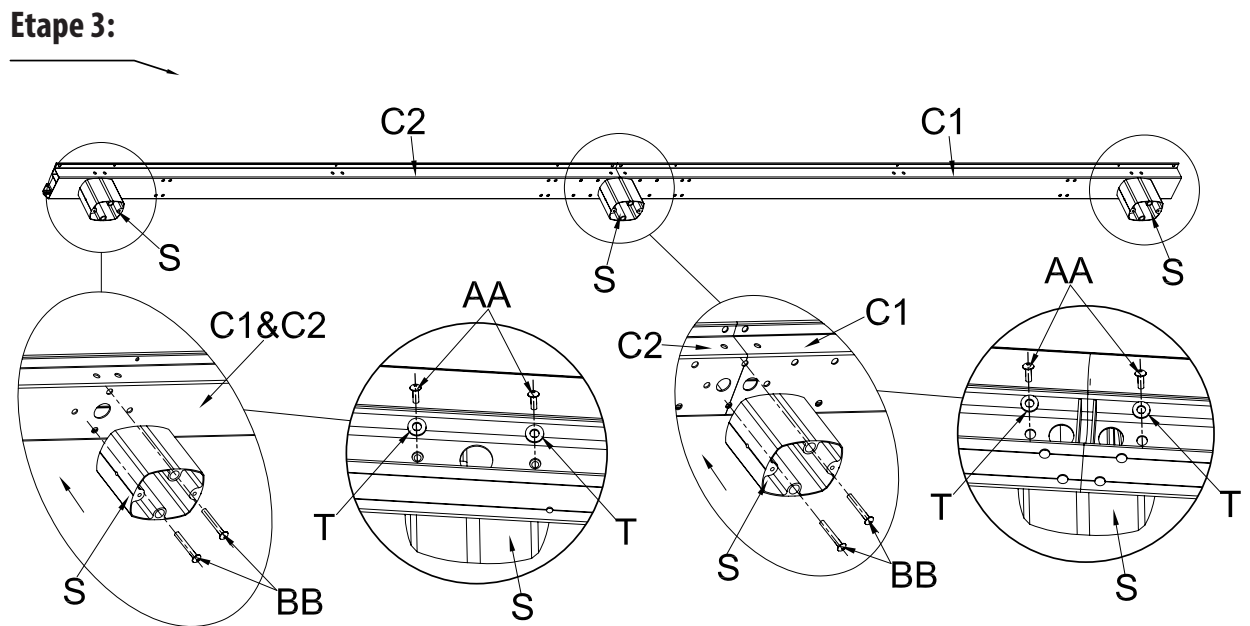
Etape 1:



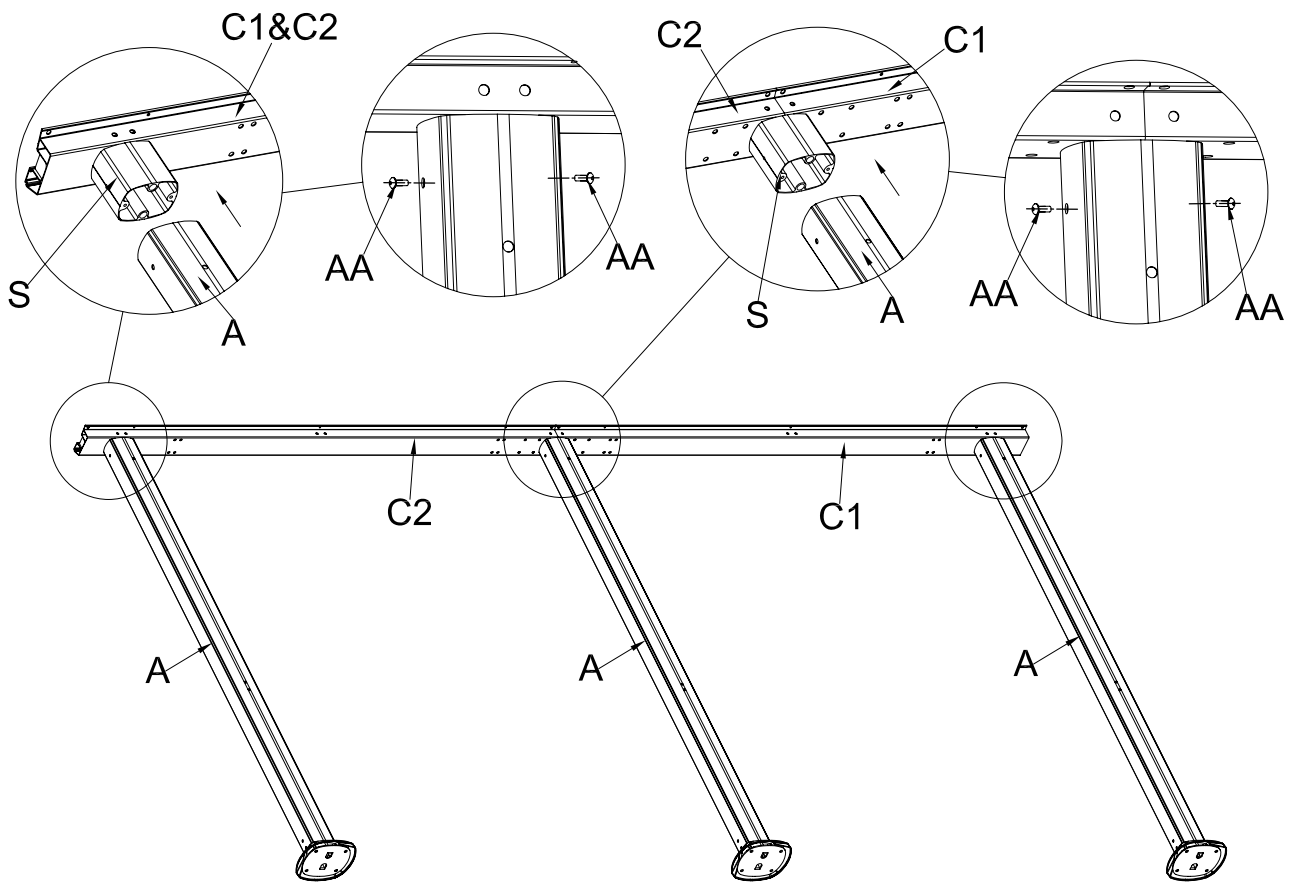
Etape 2:



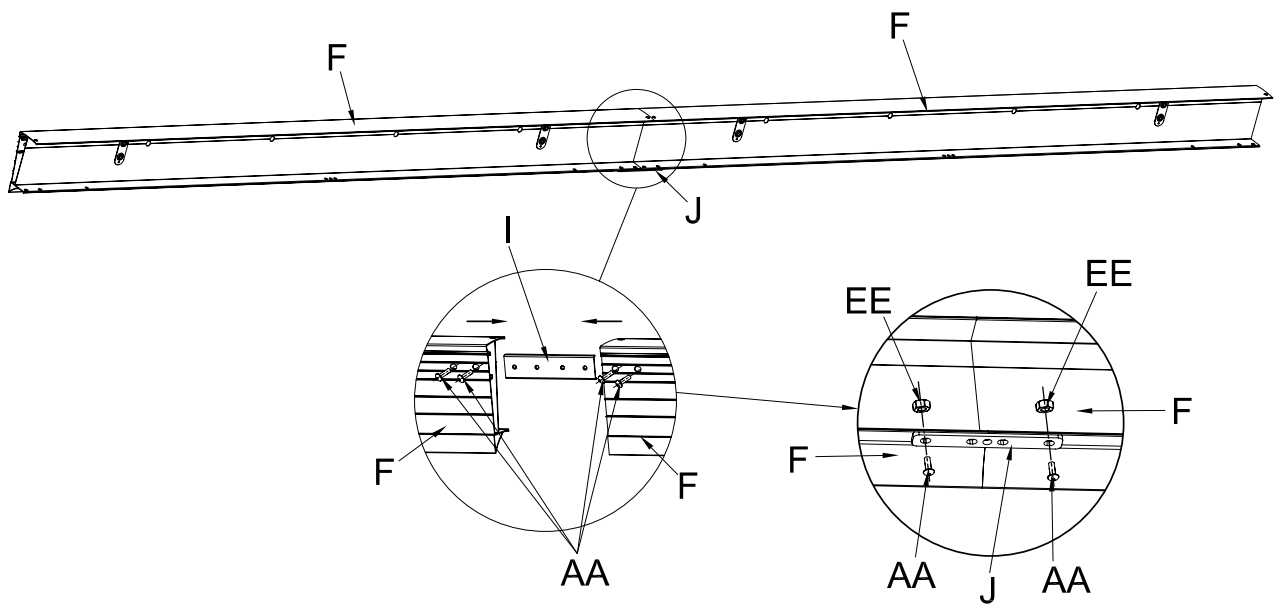
Etape 3:



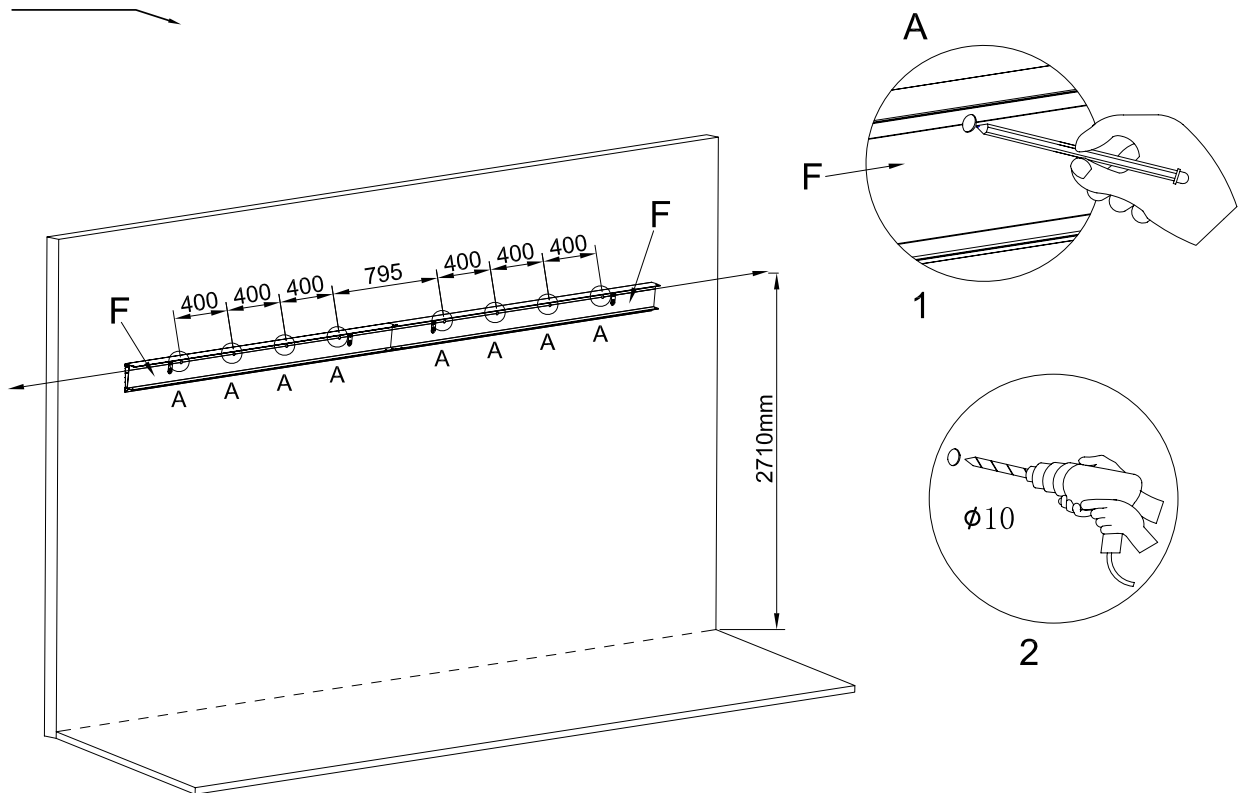
Etape 4:



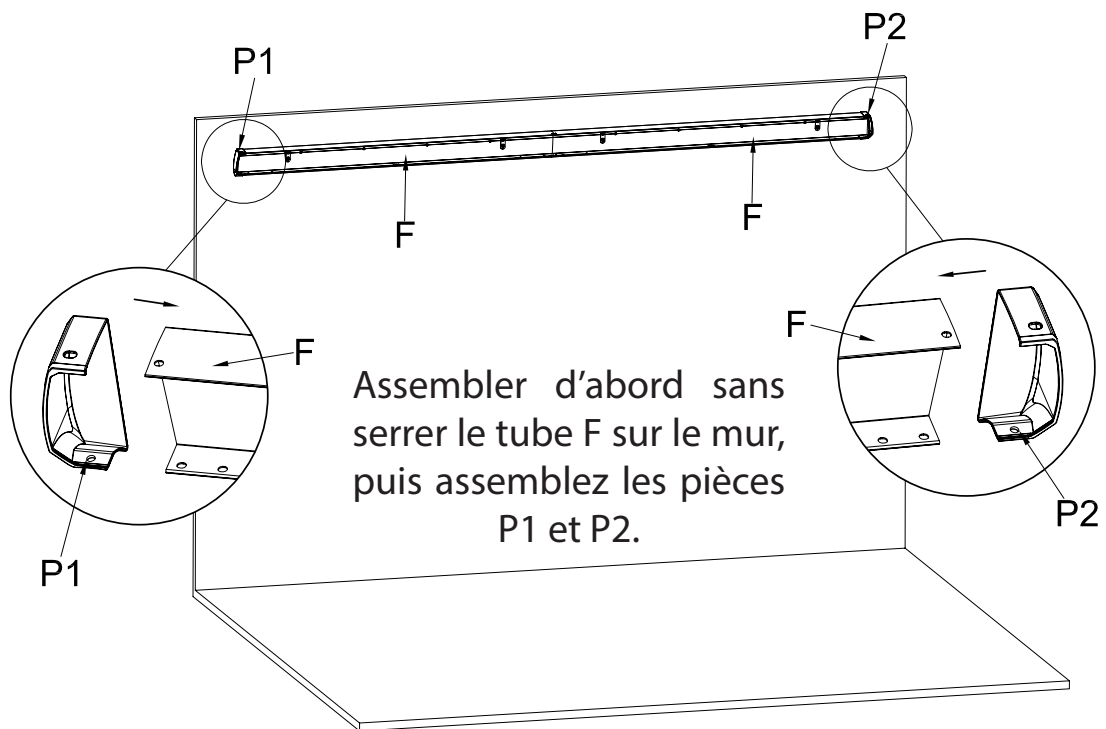
Etape 5:



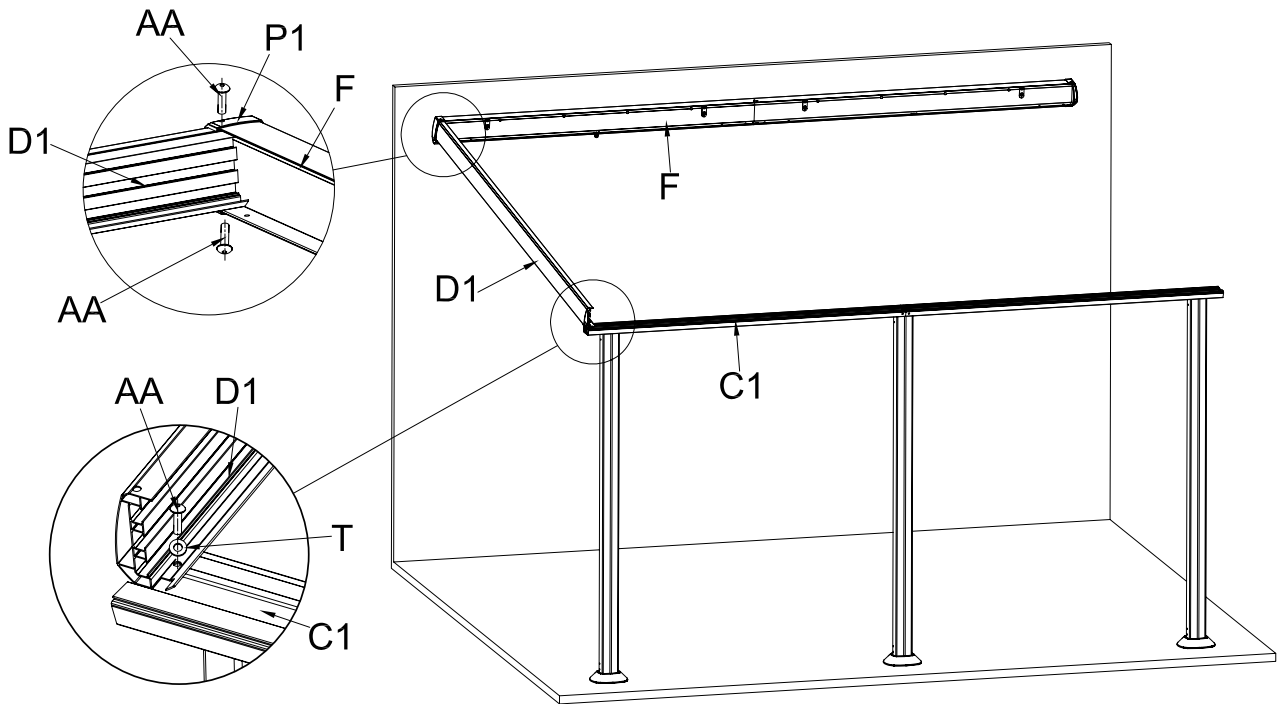
Etape 6:



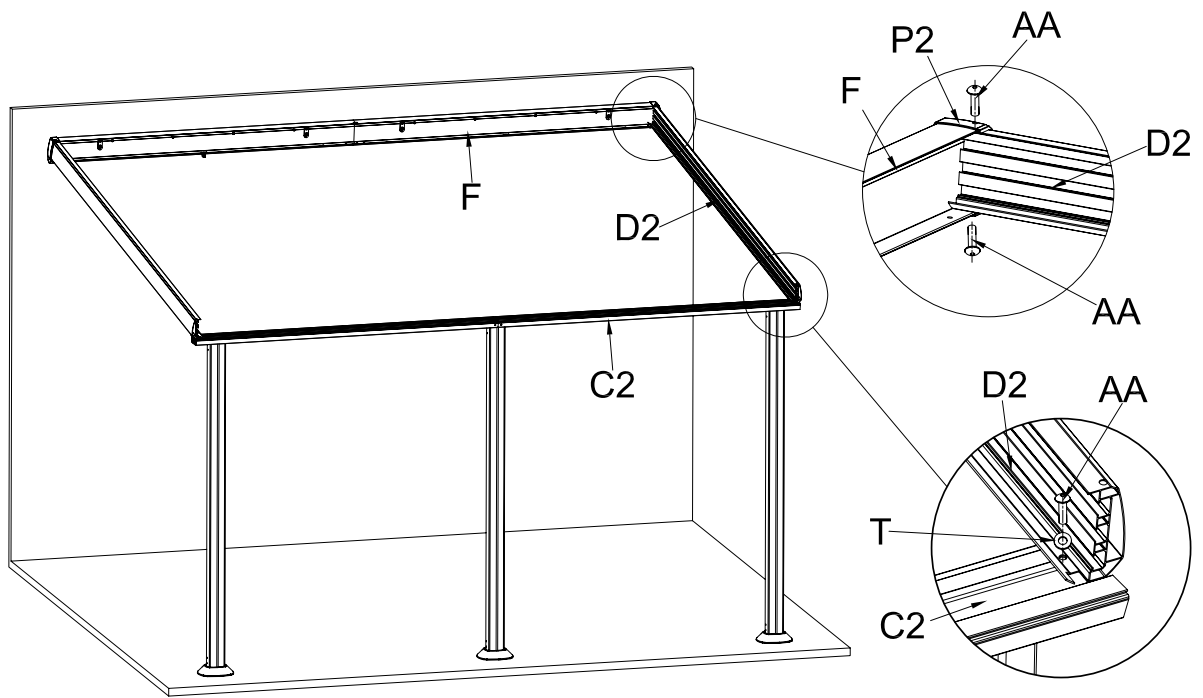
Etape 7:



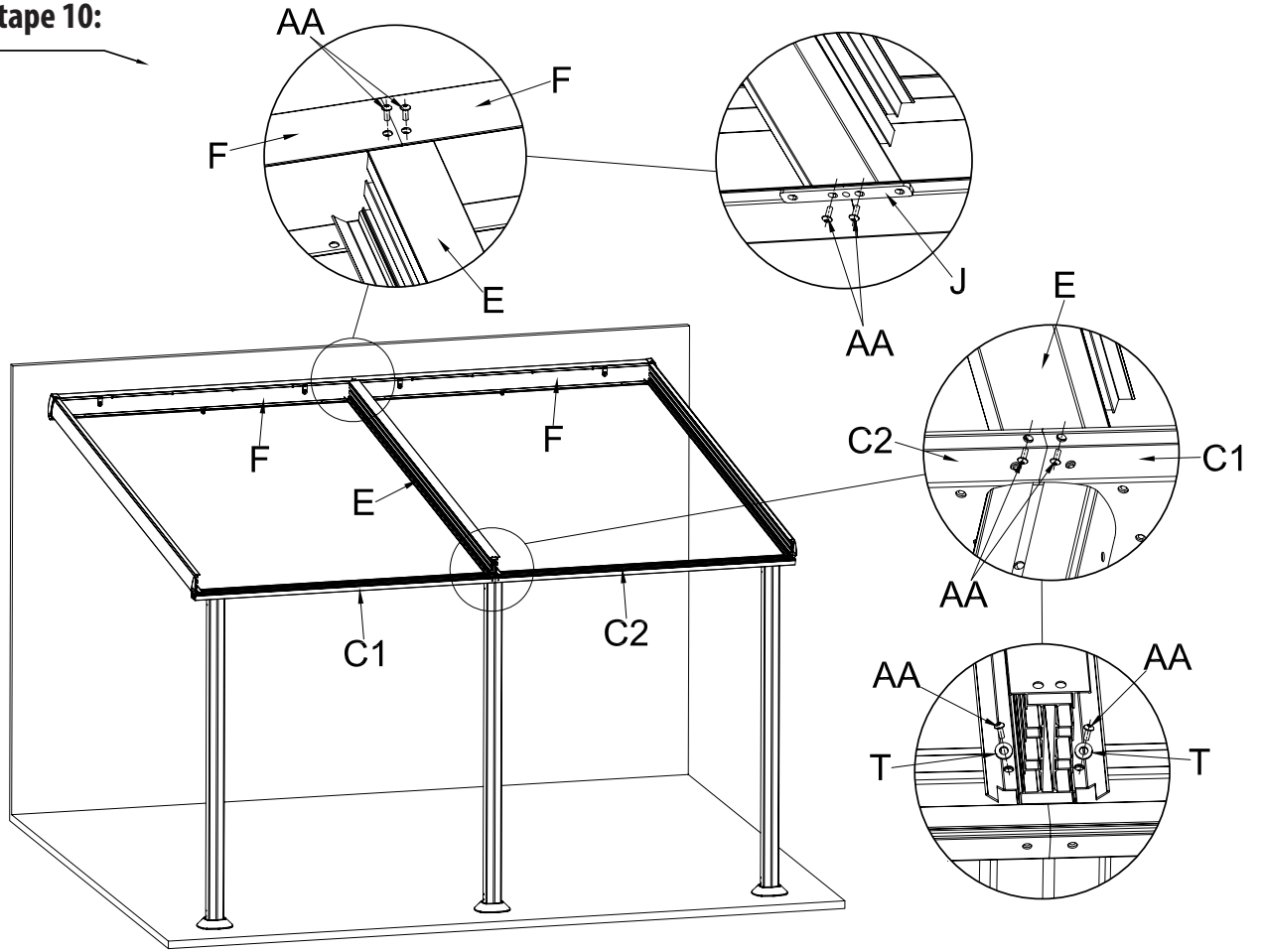
Etape 8:



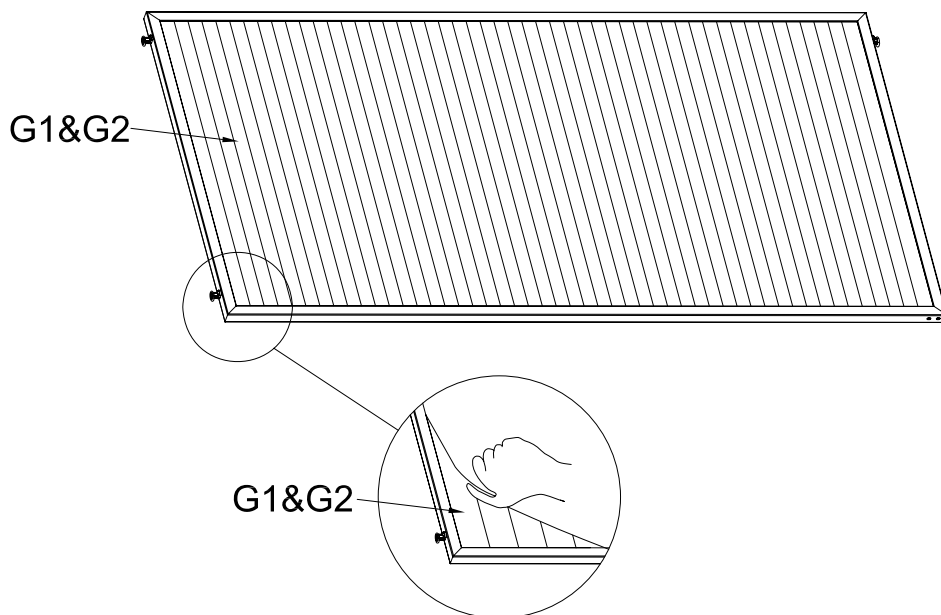
Etape 9:



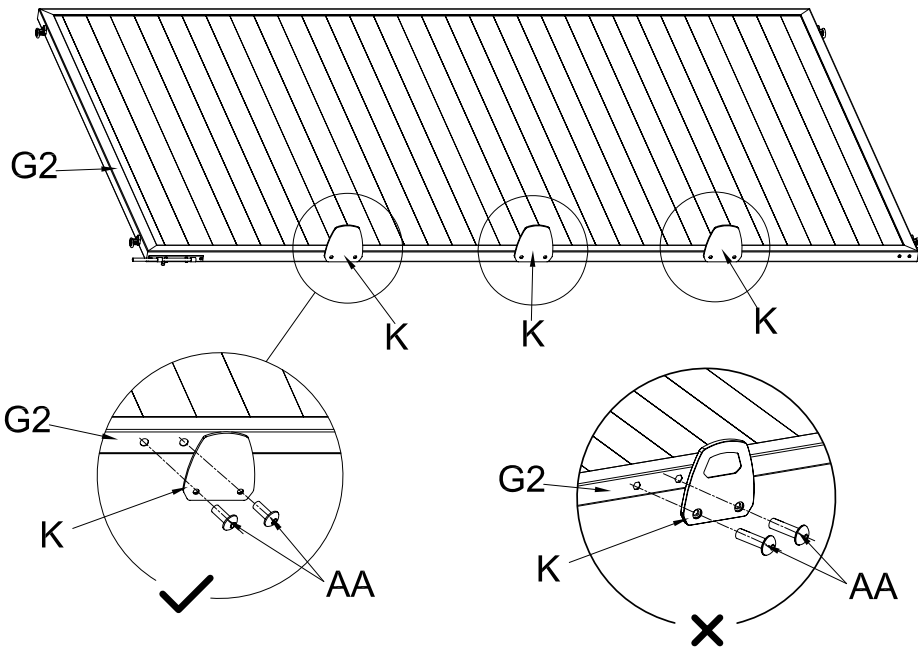
Etape 10:



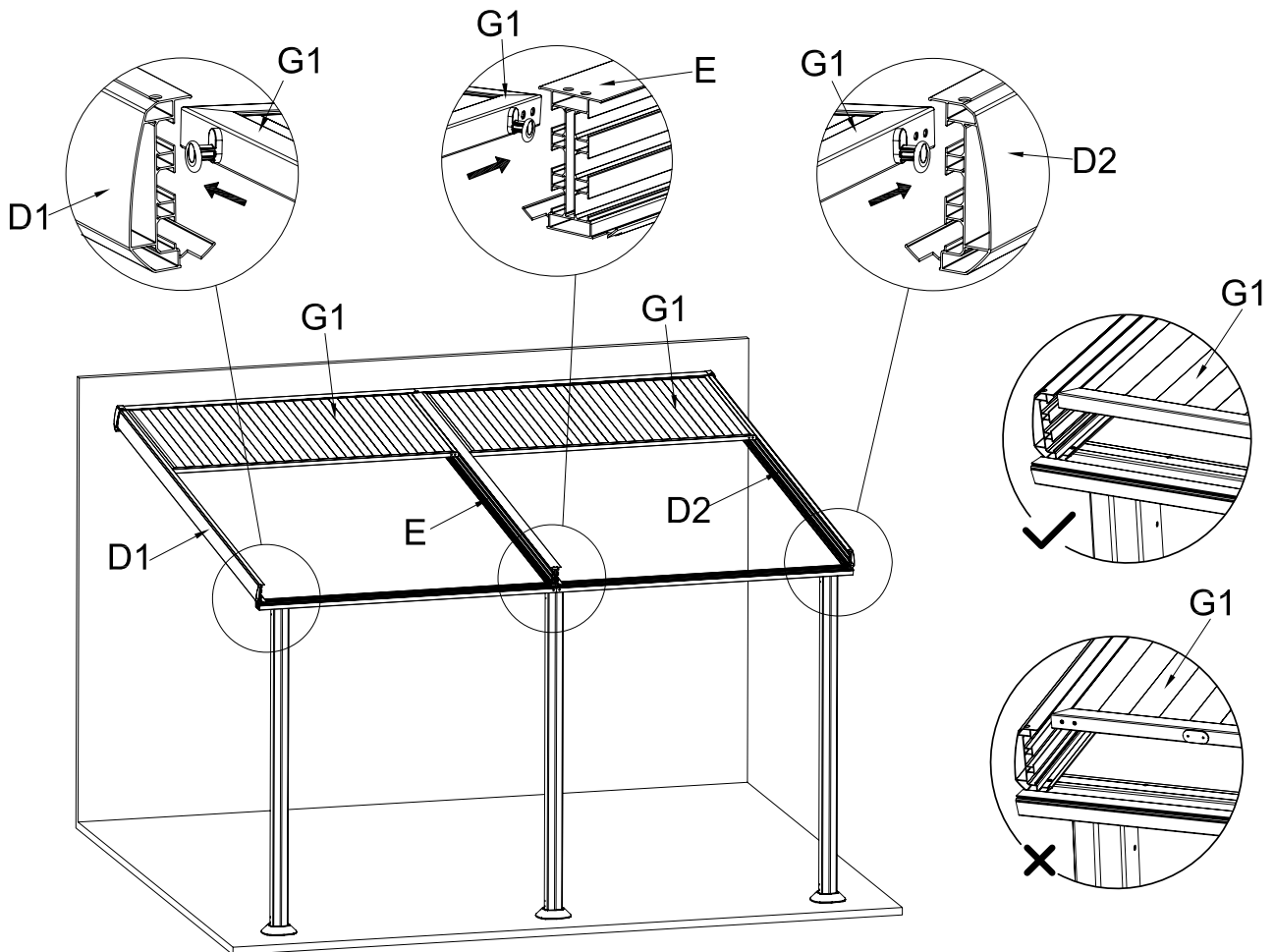
Etape 11:



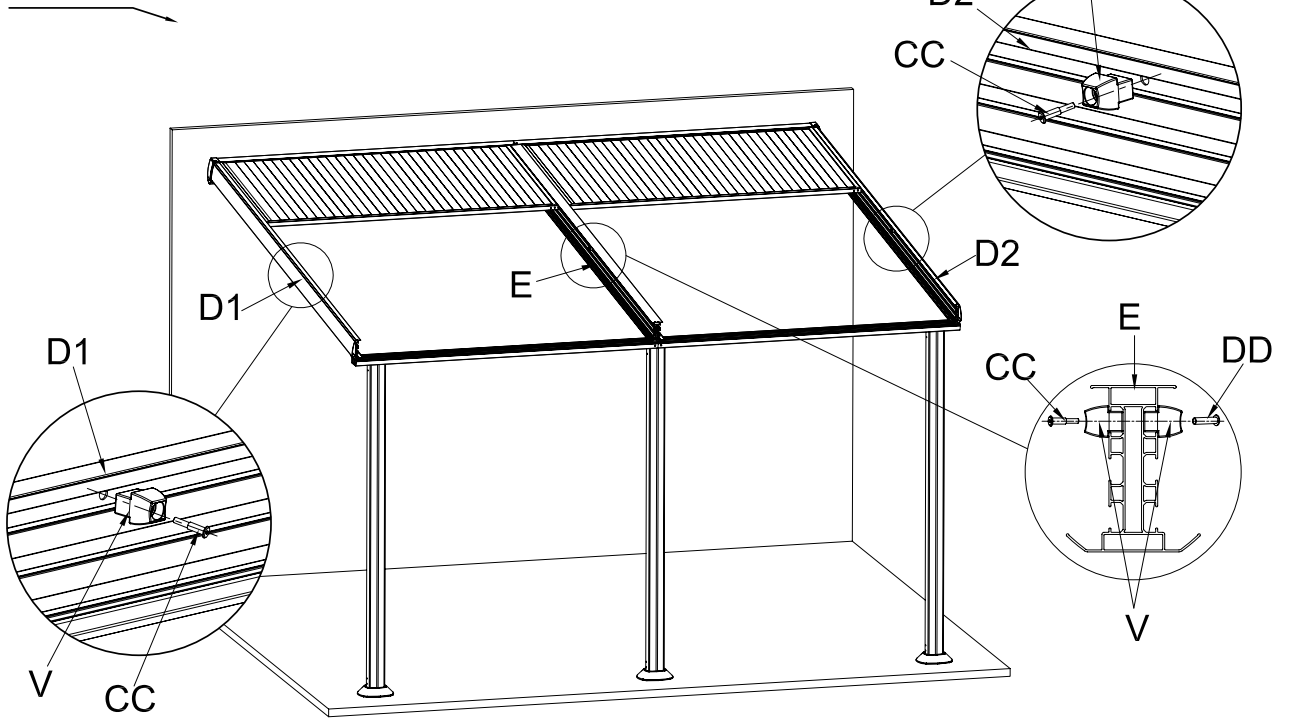
Etape 12:



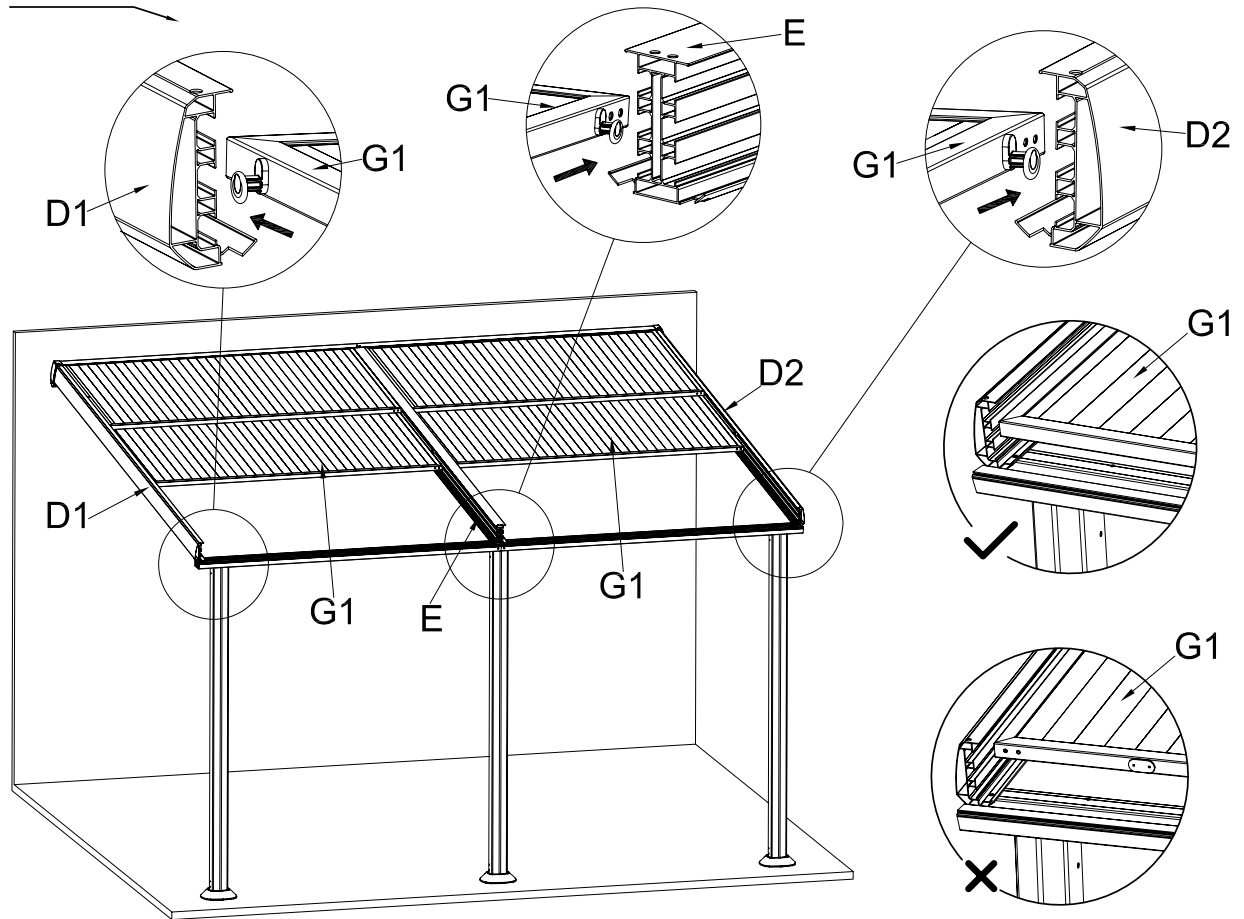
Etape 13:



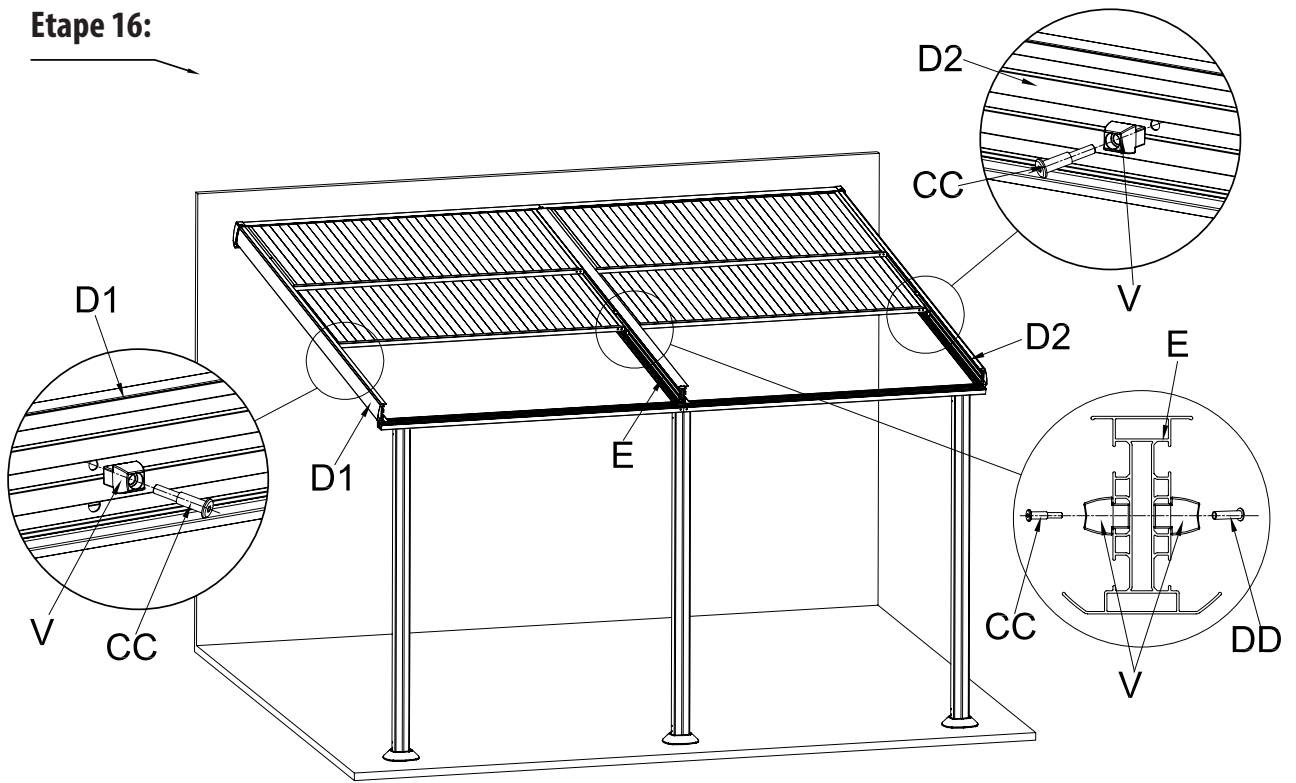
Etape 14:



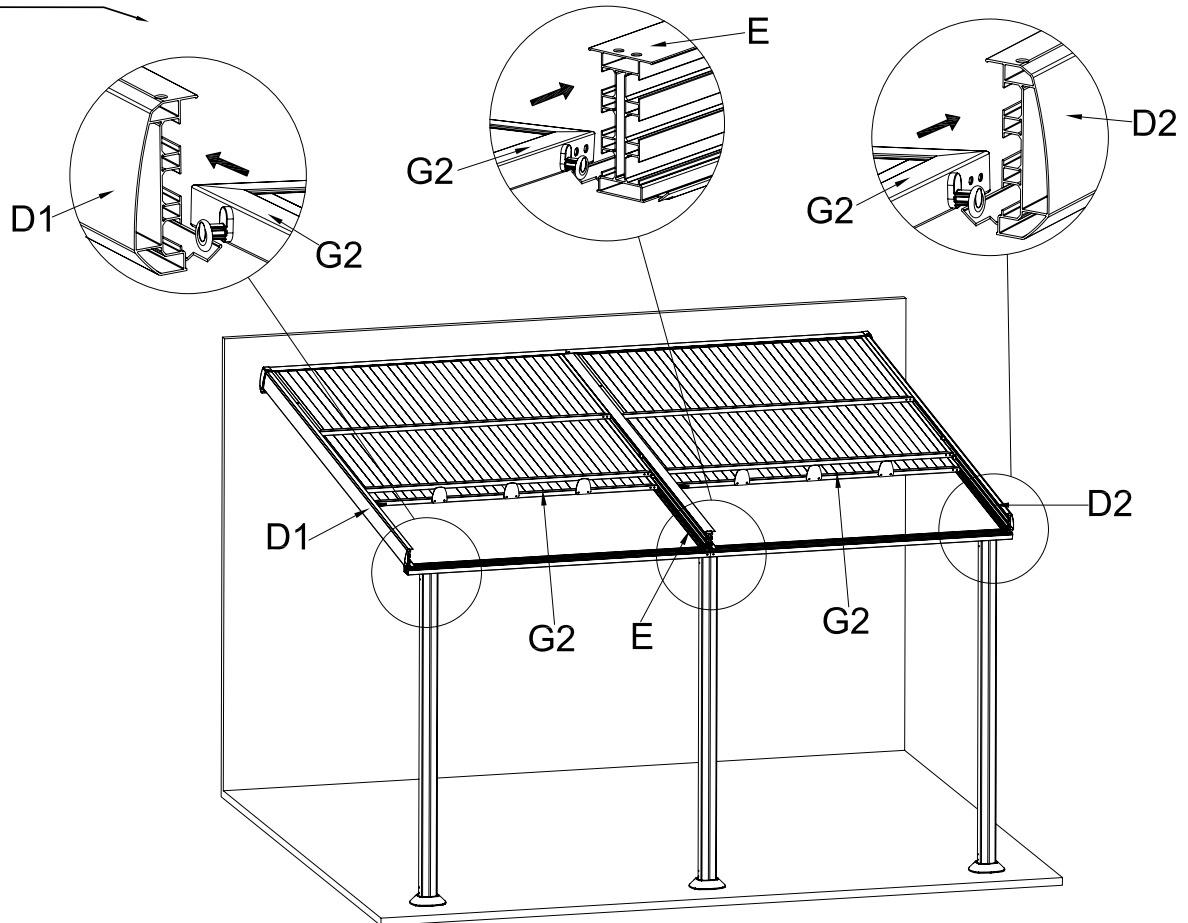
Etape 15:



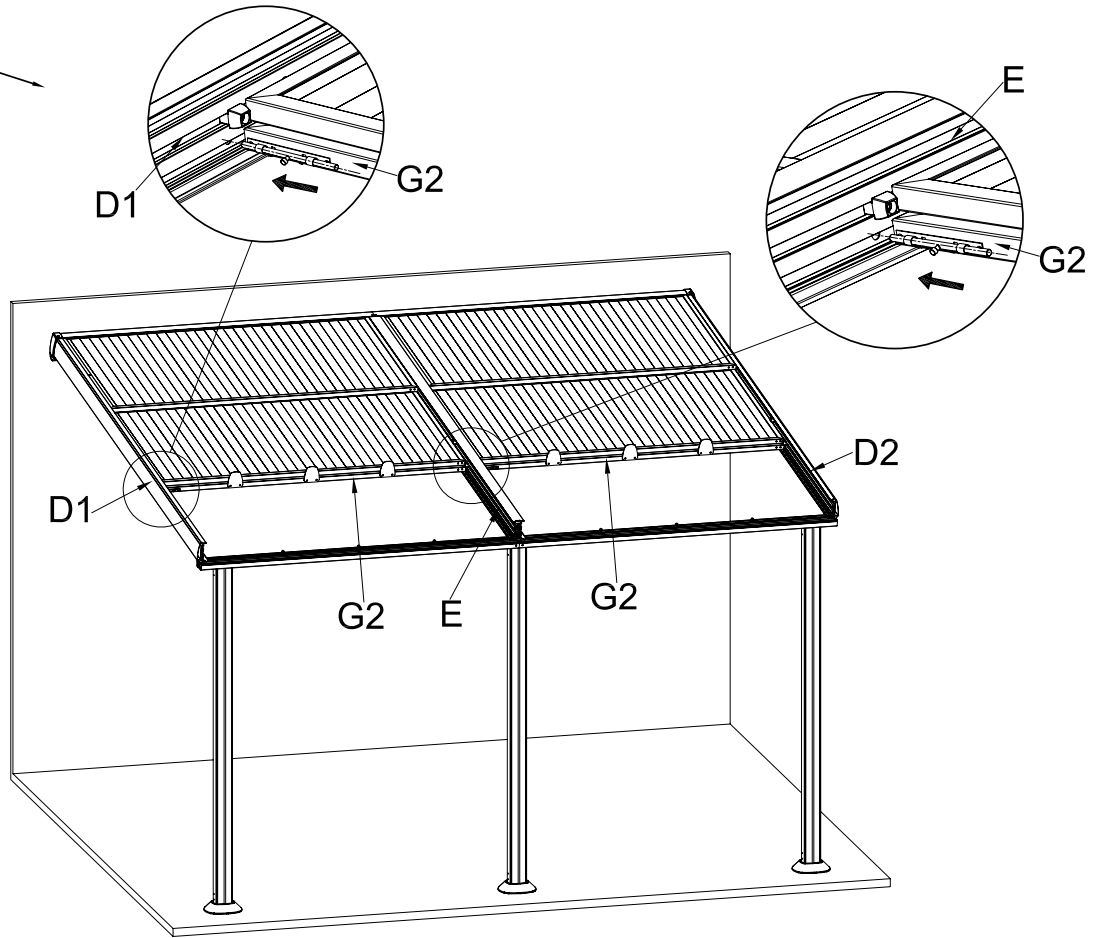
Etape 16:



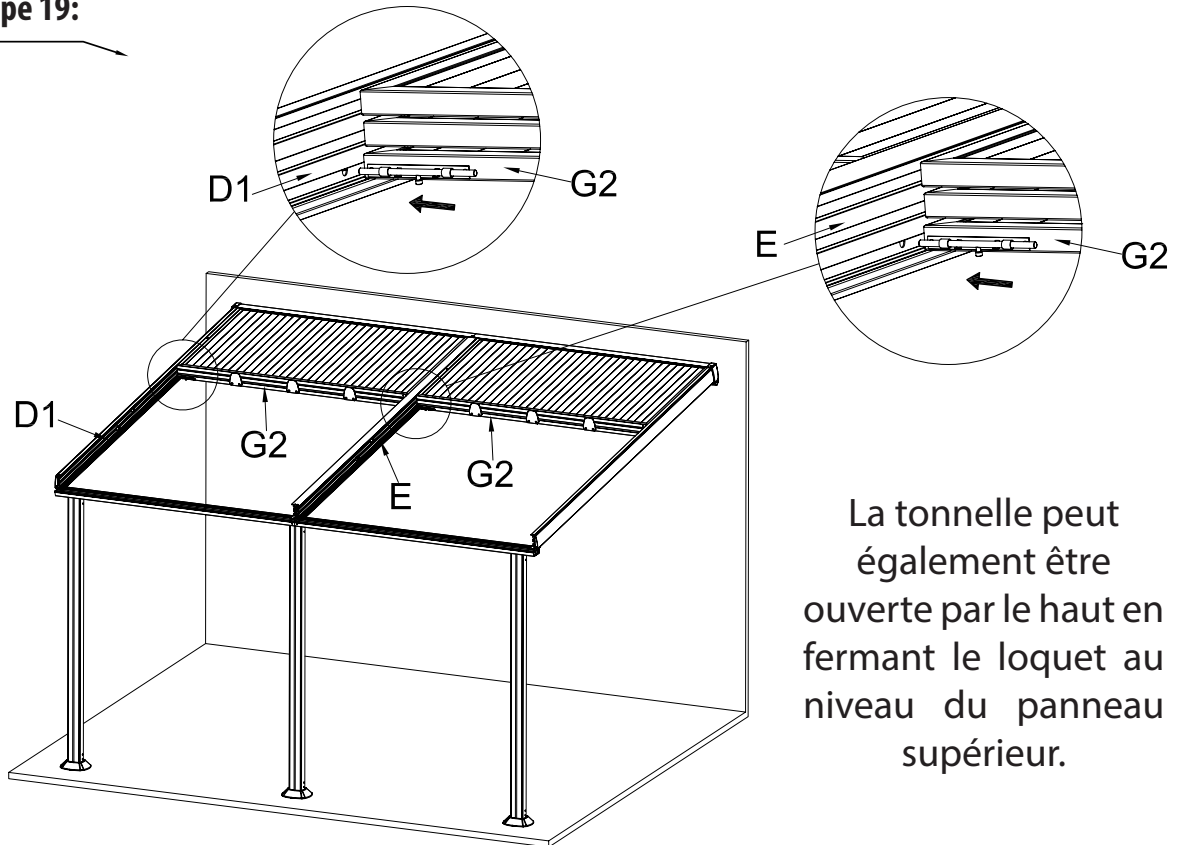
Etape 17:



Etape 18:

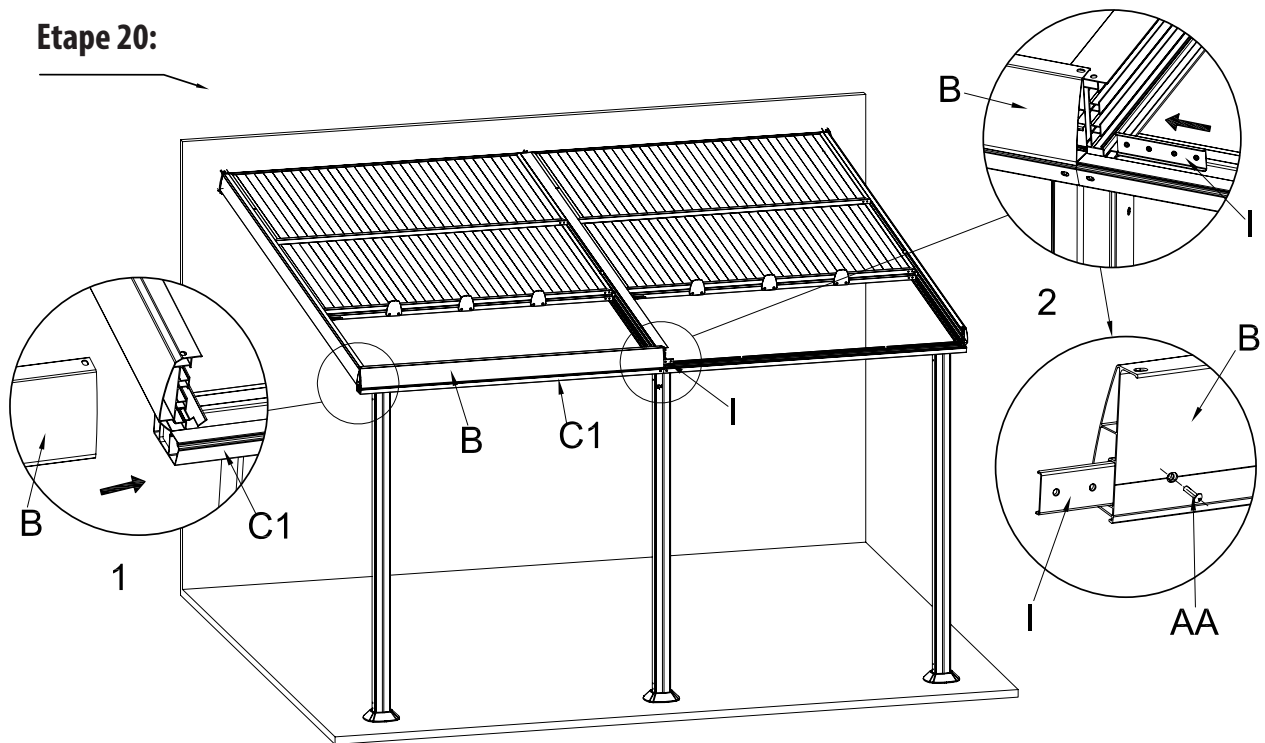


Etape 19:

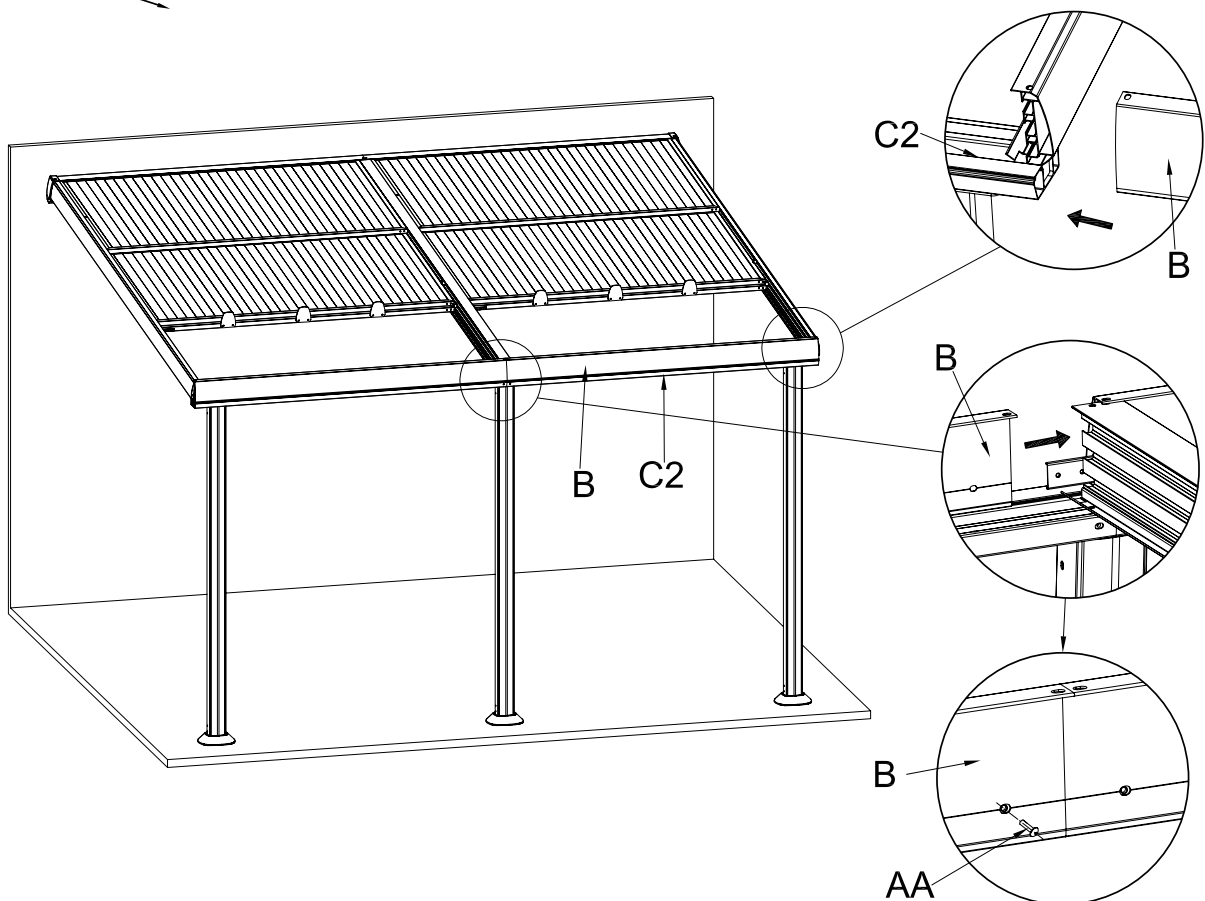


La tonnelle peut également être ouverte par le haut en fermant le loquet au niveau du panneau supérieur.

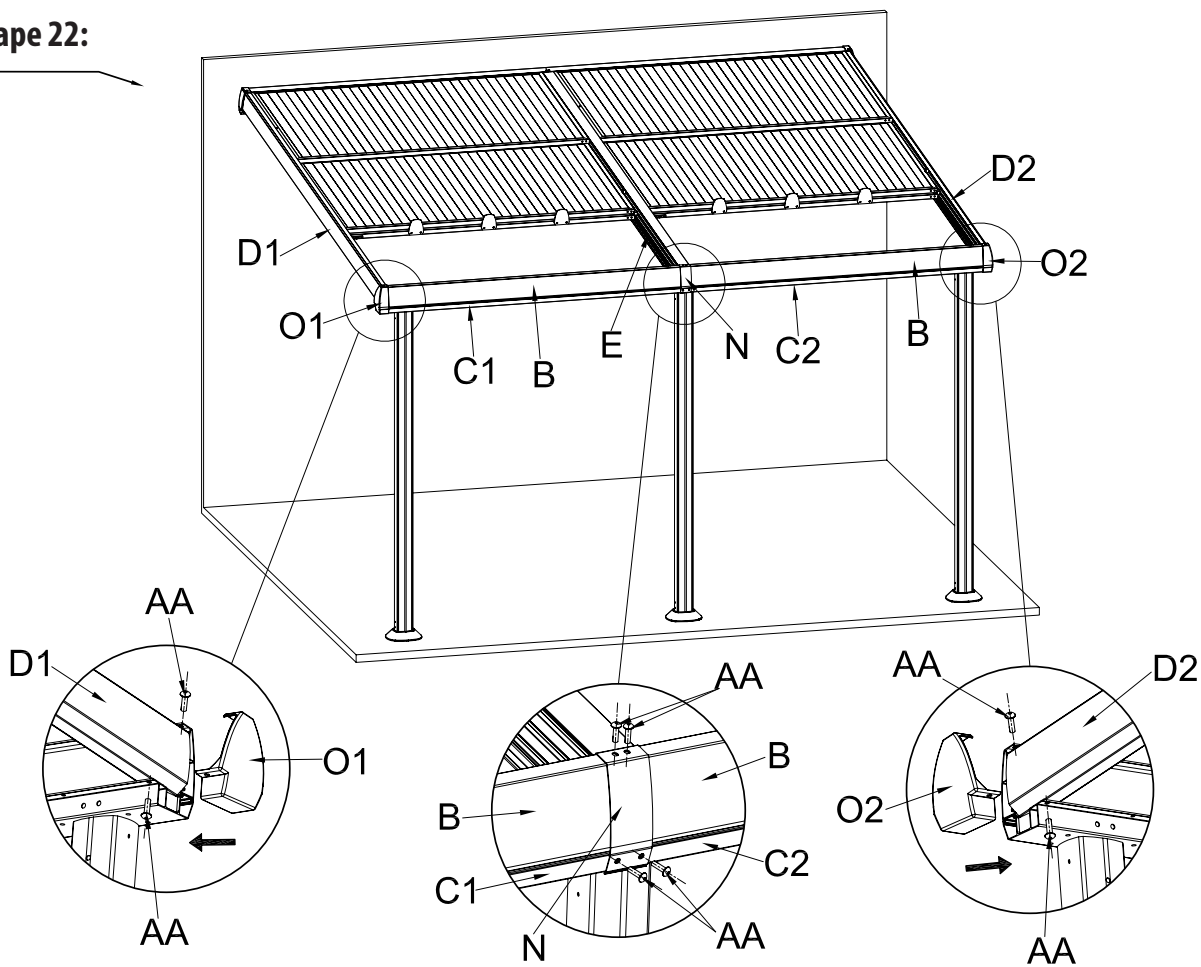
Etape 20:



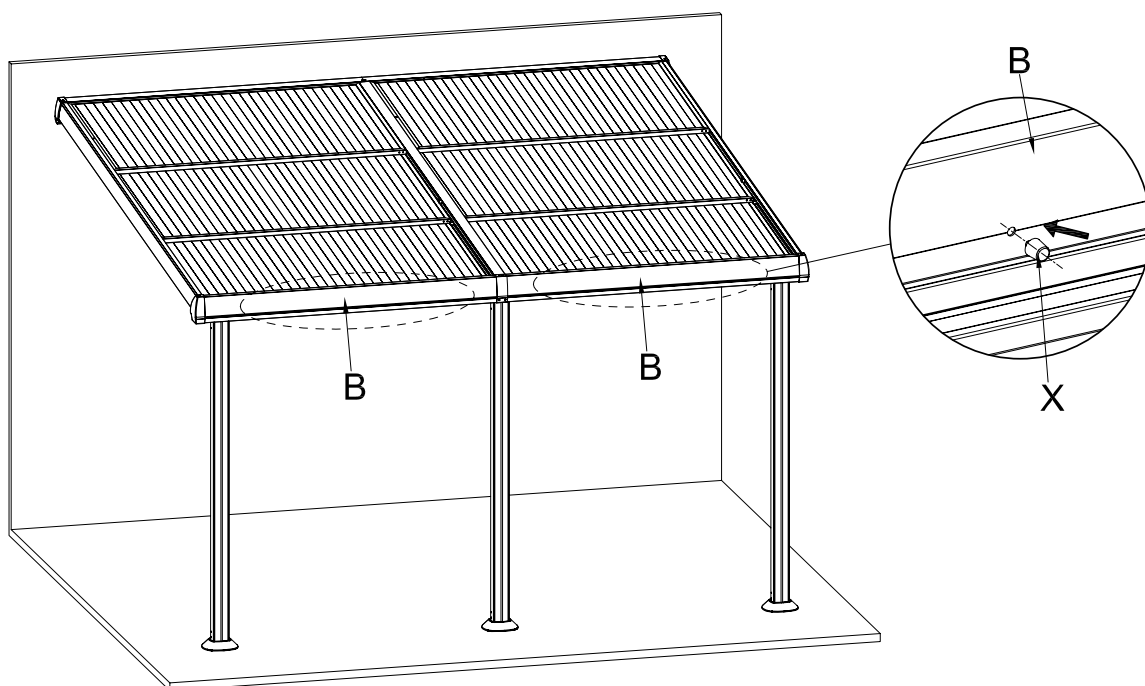
Etape 21:



Etape 22:



Etape 23:



Etape 24:

