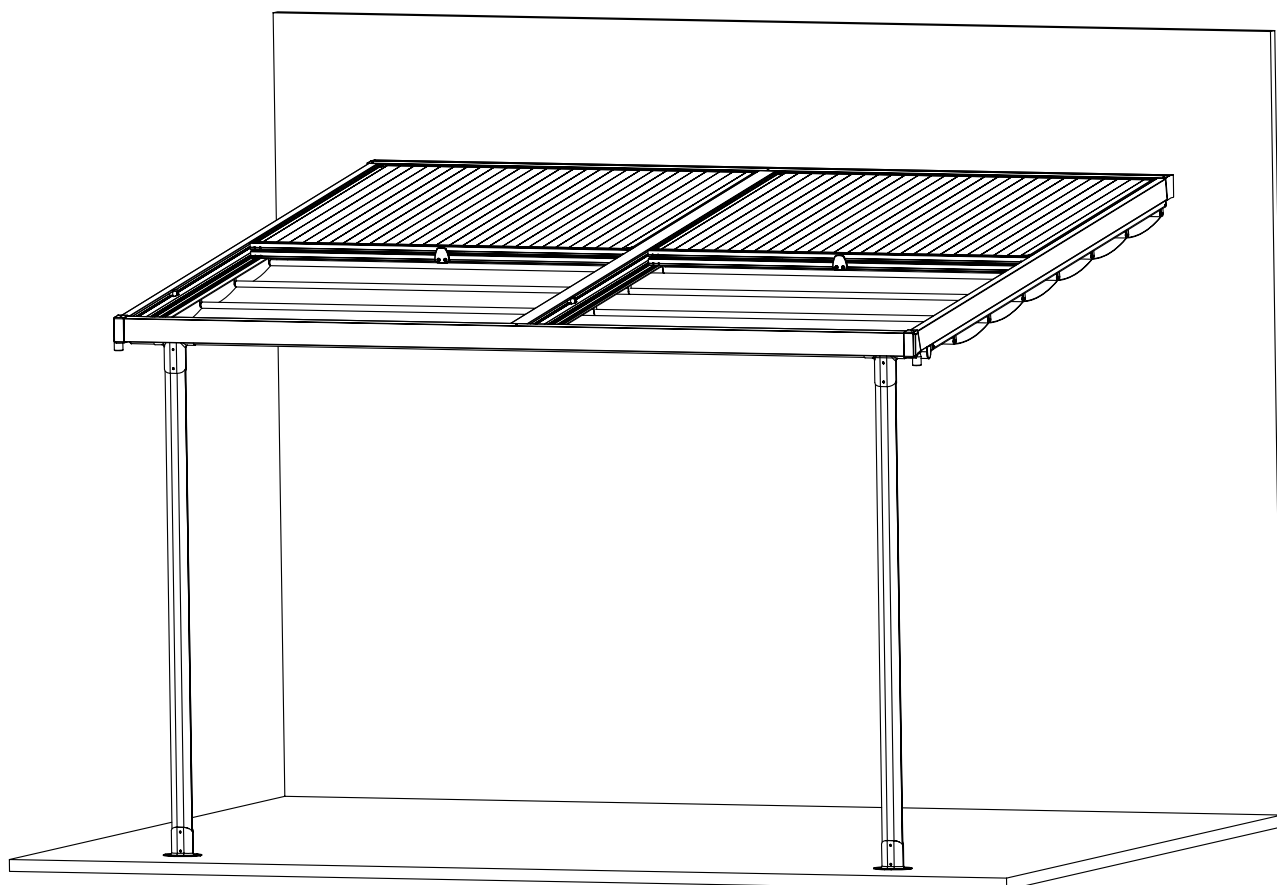


# NOTICE DE MONTAGE PERGOLA ODESSA1911



Les produits Couleurs du Monde bénéficient de la garantie légale de conformité contre les vices cachés prévue par l'article 1641 du code civil durant une période de 2 ans à compter de l'achat du produit. Notre garantie de 2 ans couvre tout défaut de fabrication ou de matière et se limite à la réparation ou au remplacement de la pièce défectueuse. Cette garantie ne s'applique pas en cas d'usure ou de montage et d'utilisation des produits non conformes à nos instructions. Les pièces détériorées lors du montage ou repeintes ne peuvent pas faire l'objet de prise en garantie. Il est impératif de joindre la facture d'achat, la notice d'origine comprenant la nomenclature de votre produit Couleurs du monde ainsi que des photos présentant les défauts relevés pour toute demande de dossier Service Après Vente. Sans la mise à disposition de ces éléments, votre demande ne pourra pas être traitée par notre service SAV. L'application de la garantie n'a pas pour effet de prolonger sa durée de vie.

Exclusion de la garantie .

L'usure et le vieillissement naturel des produits Couleurs du Monde, l'utilisation de produits abrasifs, d'entretien ou de nettoyage inadapté, les chocs ou chutes de toute nature, tout montage ou utilisation inappropriés des produits Couleurs du Monde ou tout cas de force majeure. En aucun cas la garantie ne peut s'exercer en cas de détérioration liée à des aléas climatiques tels que pluies, vent, tempêtes, orages, ouragans, crues et grêle ne sont pas couverts par la garantie.

Les produits Couleurs du Monde bénéficient de la garantie légale de conformité contre les vices cachés prévue par l'article 1641 du code civil durant une période de 2 ans à compter de l'achat du produit. Notre garantie de 2 ans couvre tout défaut de fabrication ou de matière et se limite à la réparation ou au remplacement de la pièce défectueuse.







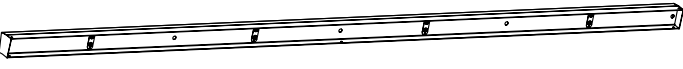




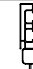

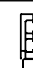
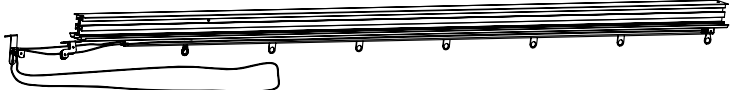



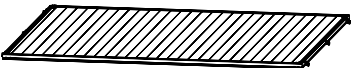


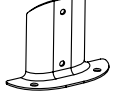
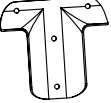




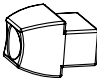
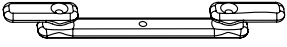


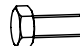
Conseil :

Il est impératif de jointer votre tonnelle au niveau des jonctions de barre et du polycarbonate. Cela permettra de prévenir les risques inhérents au mobilier d'extérieur, liés aux intempéries, de type infiltration d'eau, dépôt de poussière qui ne sont pas pris en compte par notre garantie.

Attention !!! Il ne faut pas boucher intégralement les alvéoles de vos plaques polycarbonates pour que l'air puisse circuler librement.


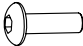
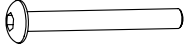


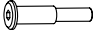


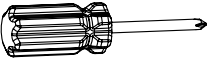


# ASSEMBLY INSTRUCTION

## PARTS LIST

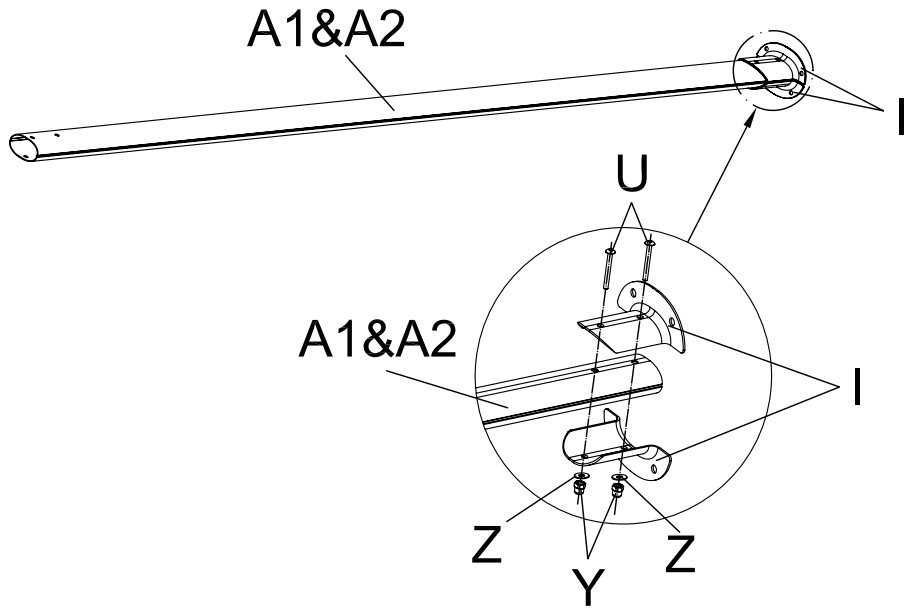
PARTS NO	QTY	DESCRIPTION				
A1	1					
A2	1					
B	1					
C	1					
D	1					
E1	1					
E2	1					
E3	1					
F1	7					
F2	7					
G1	2		G2	2		
H	1			I	4	
J	4			K	2	
L1	1			L2	1	
M	1			N	4	
O	1			P	4	 $\phi 14 \times \phi 7 \times 2$
Q	1			R	2	 M6 $\times$ 15

# ASSEMBLY INSTRUCTION

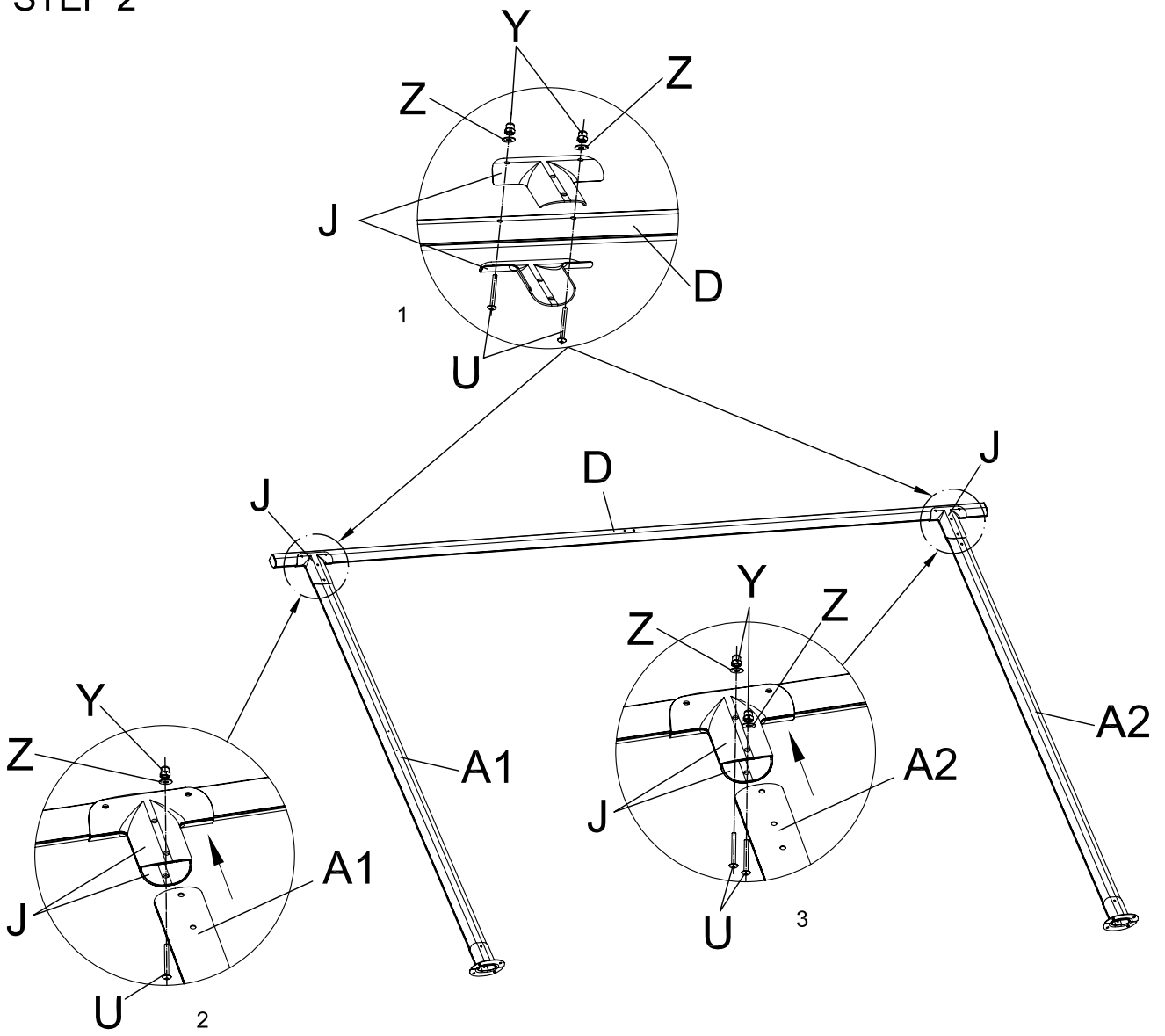
## PARTS LIST

PARTS NO	QTY	DESCRIPTION			
S	2	 ST4. 2×28	T	22	 M6×15
U	12	 M6×55	V	14	 M6×18
W	1	 $\varnothing 8.8 \times M6 \times 39$	X	3	 $\varnothing 8.8 \times 20 \times M6 \times 12$
Y	12	 M6	Z	12	 $\varnothing 6.5 \times \varnothing 16 \times 1.0$
AA	1		BB	2	
CC	1				

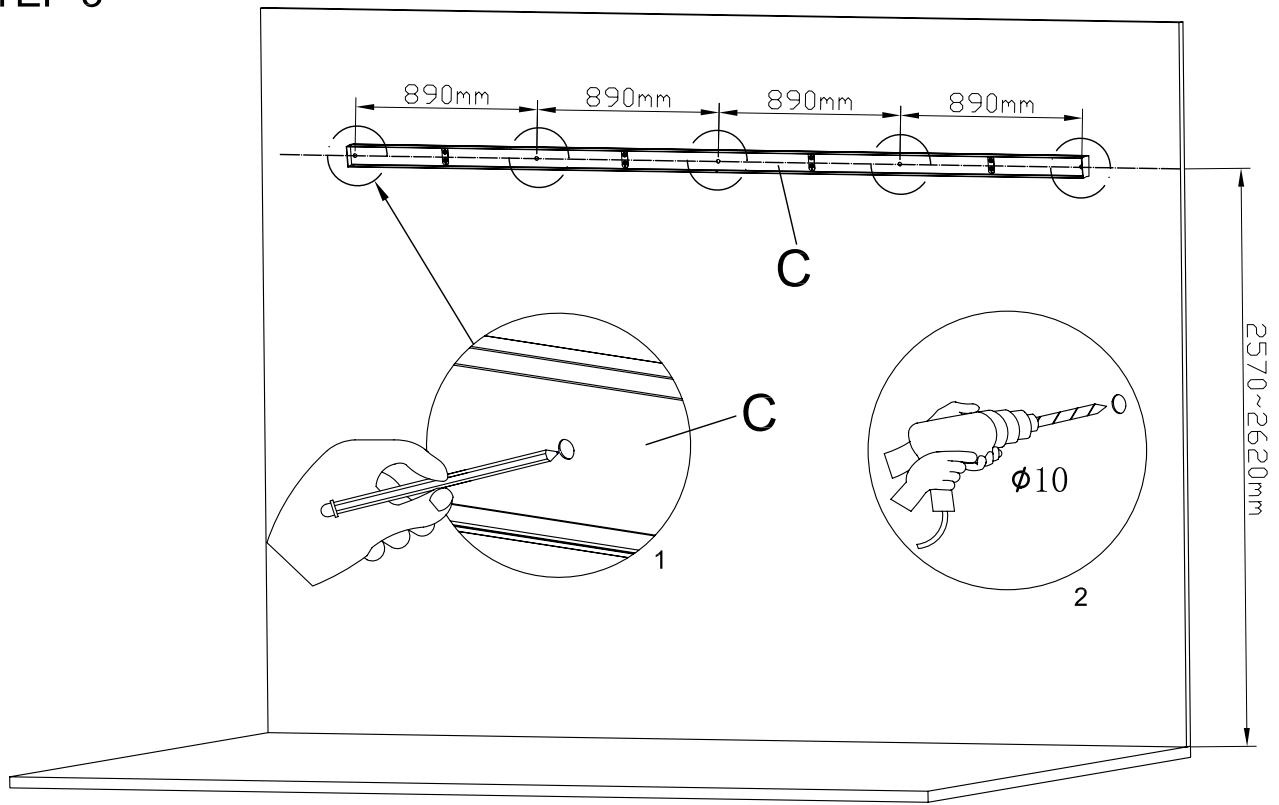
STEP 1



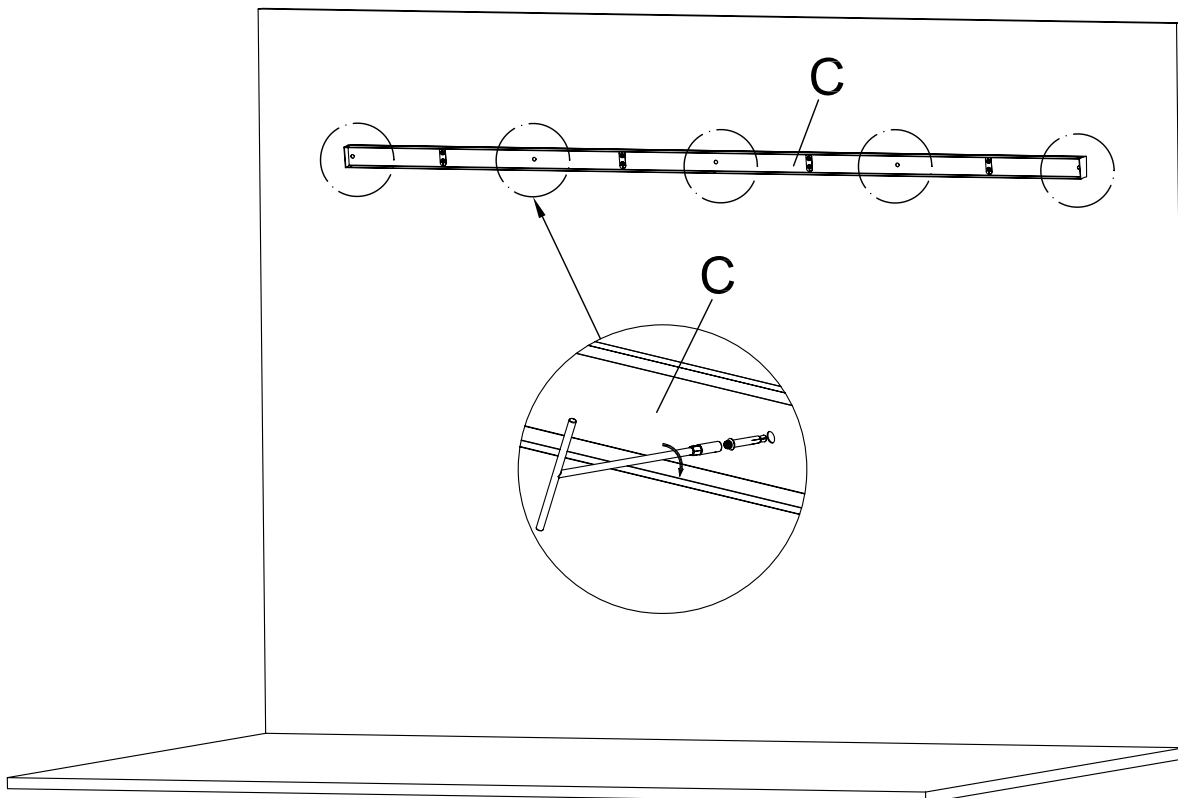
STEP 2



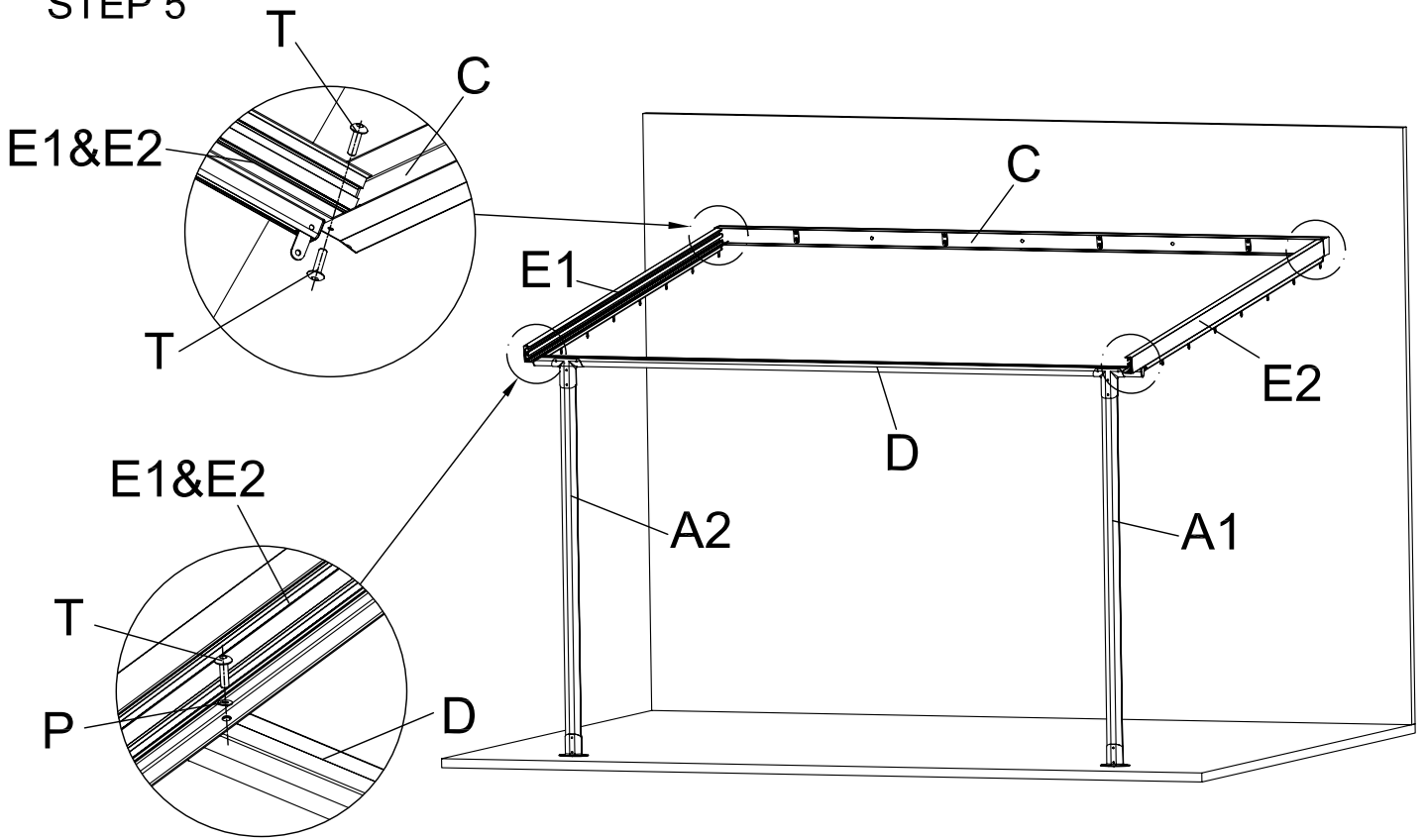
### STEP 3



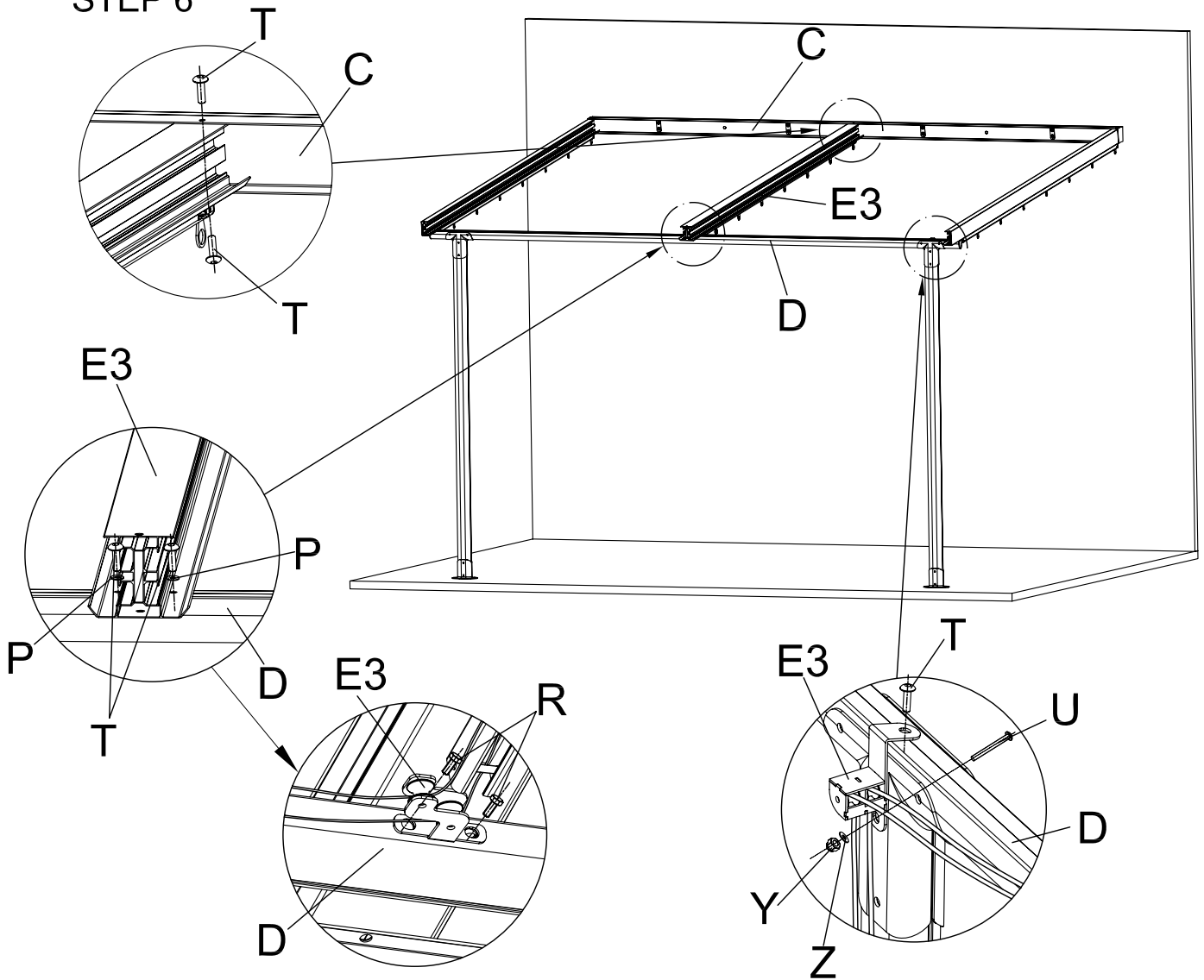
### STEP 4



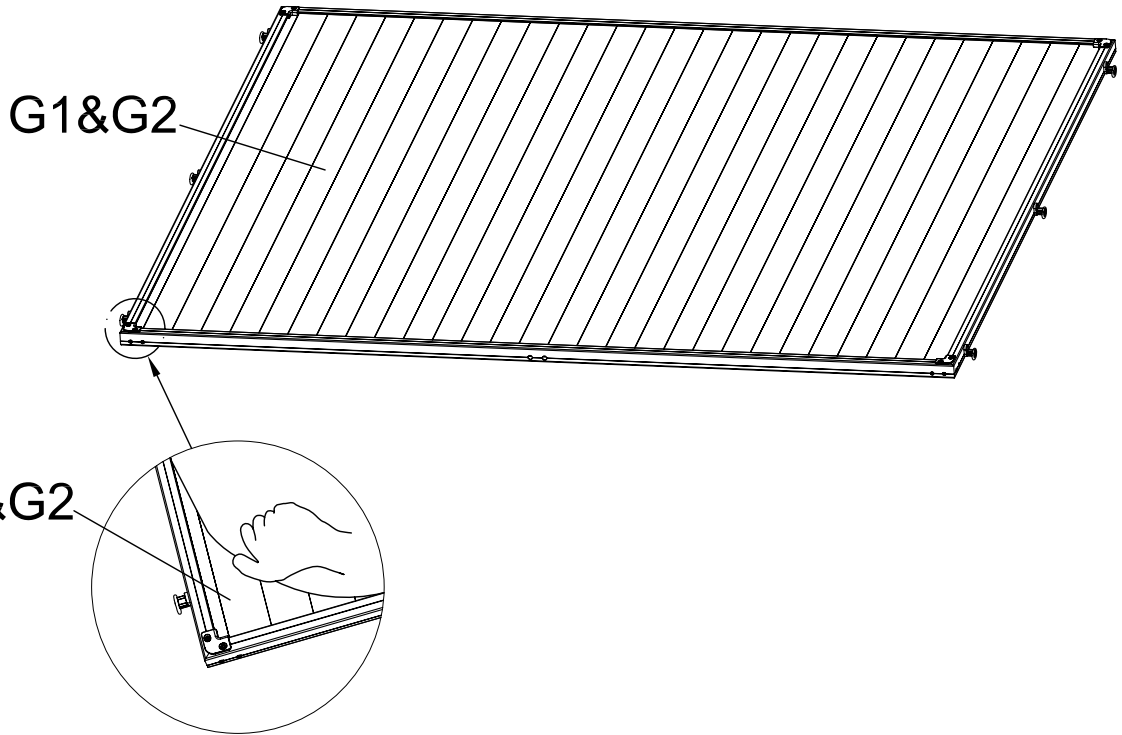
STEP 5



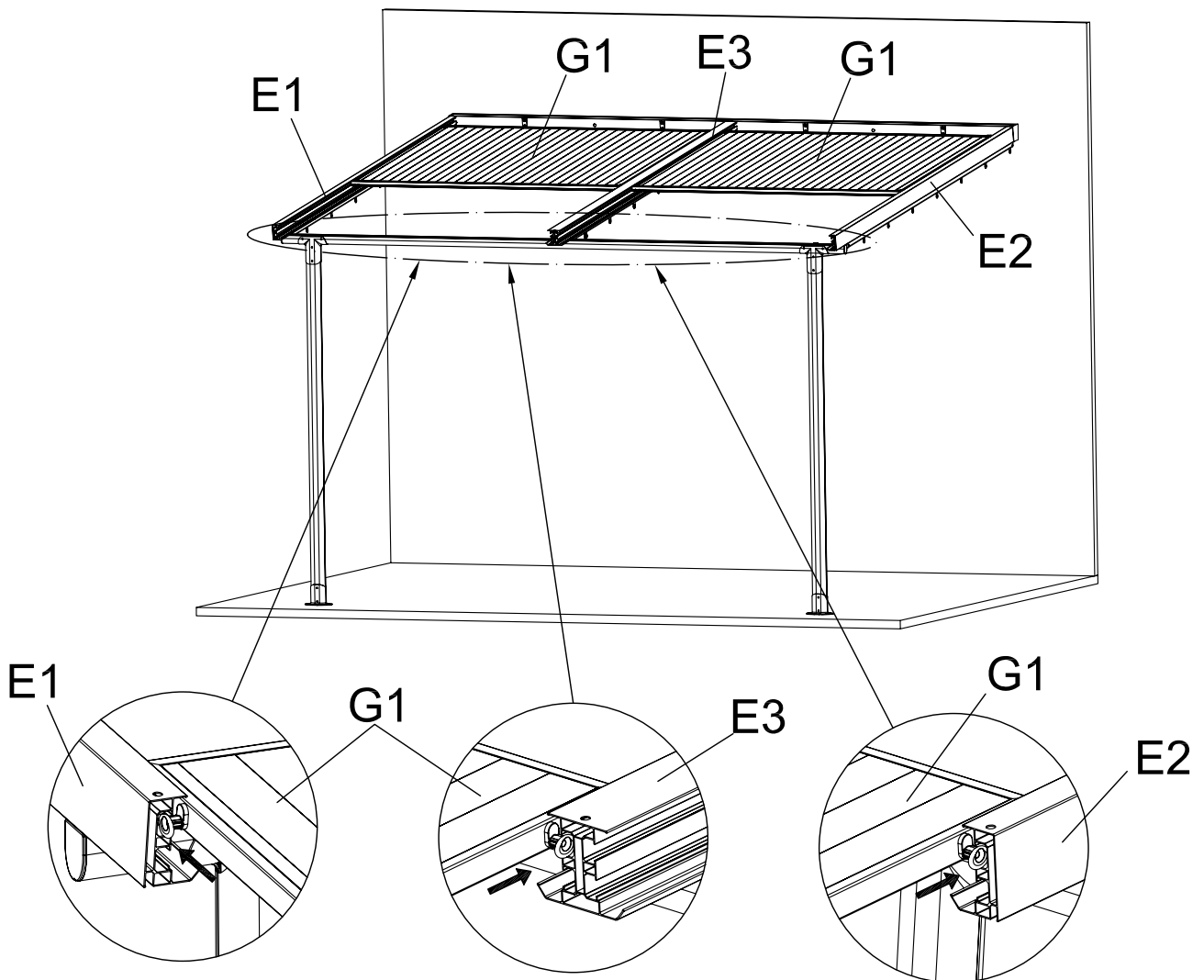
STEP 6



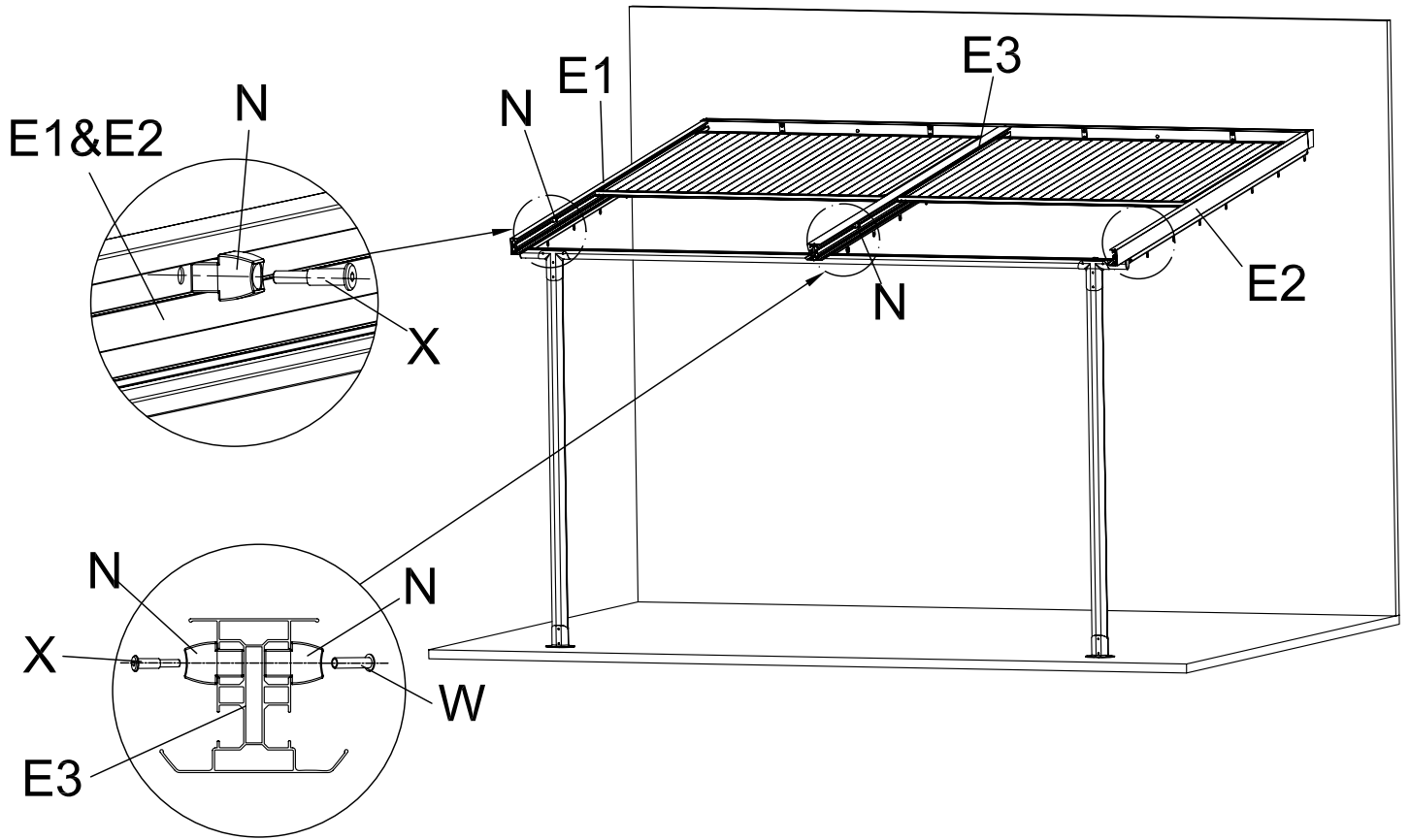
STEP 7



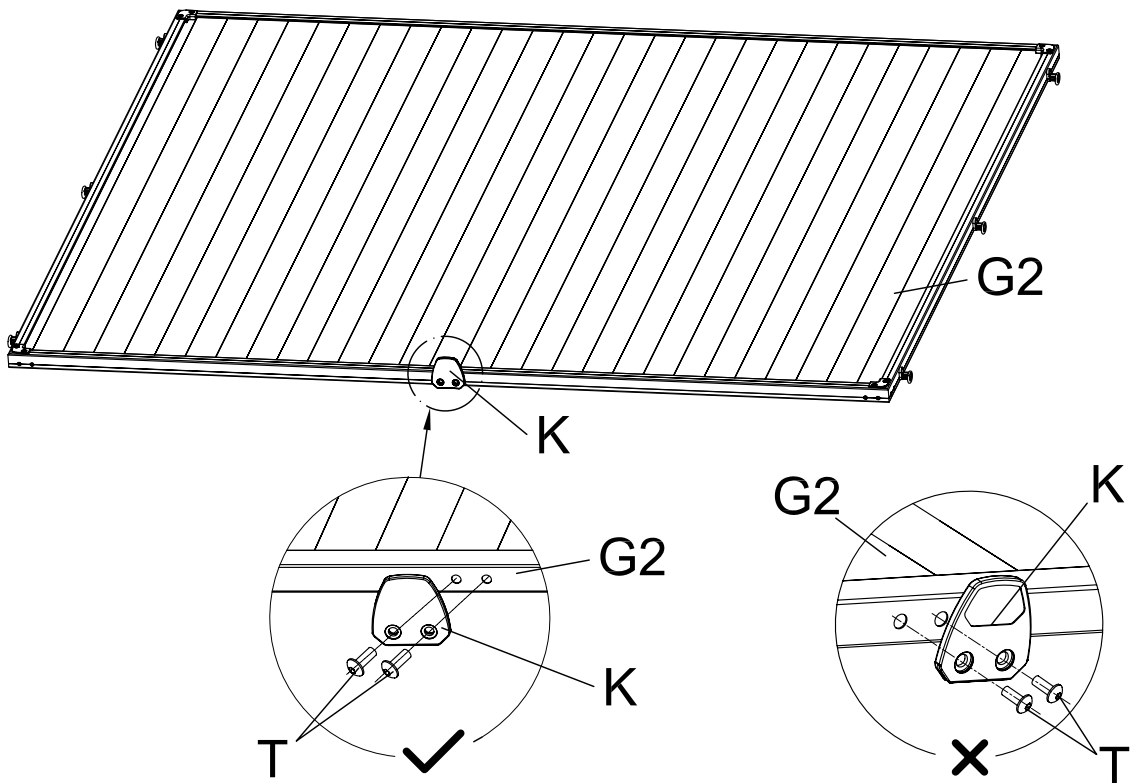
STEP 8



STEP 9

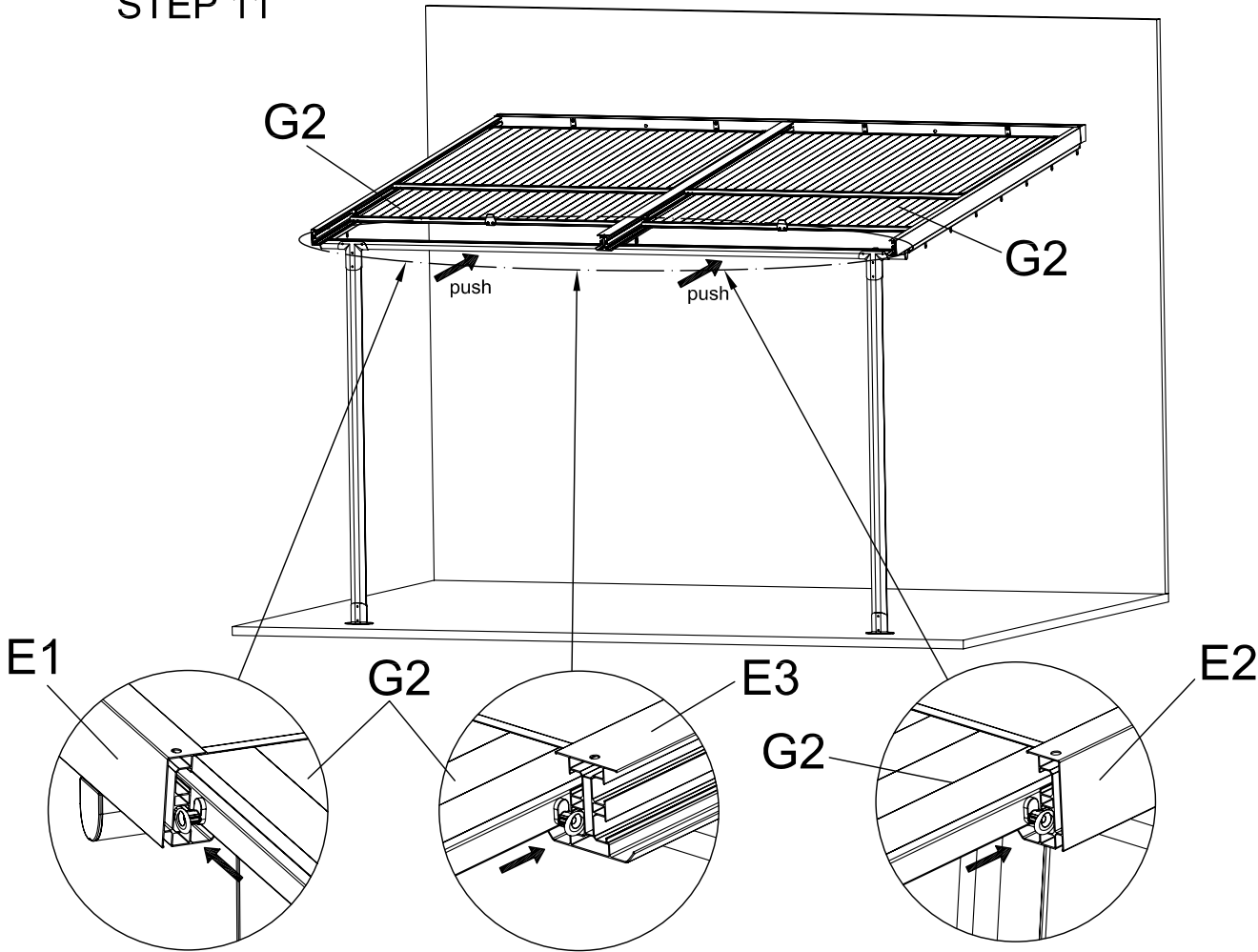


STEP 10

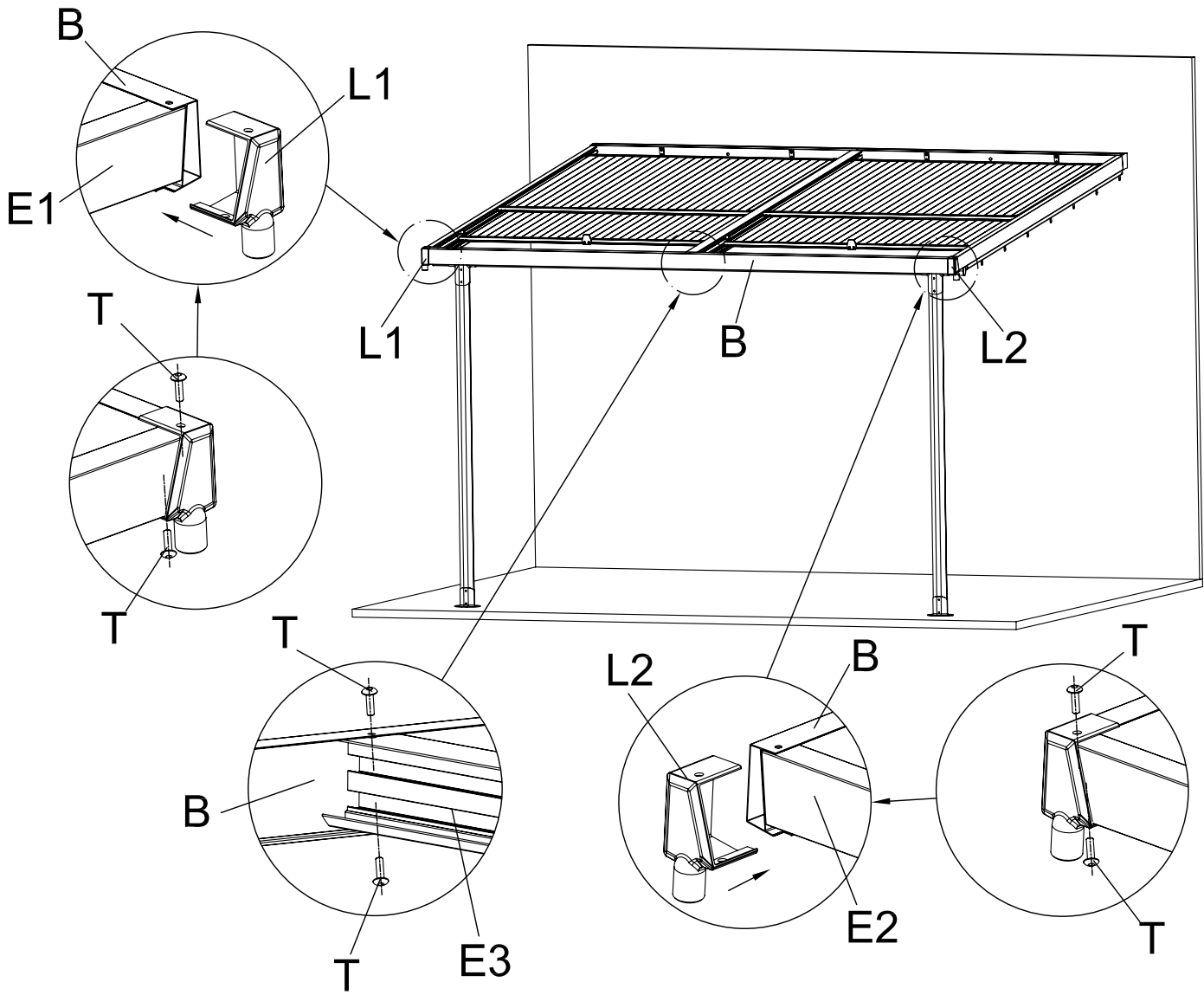




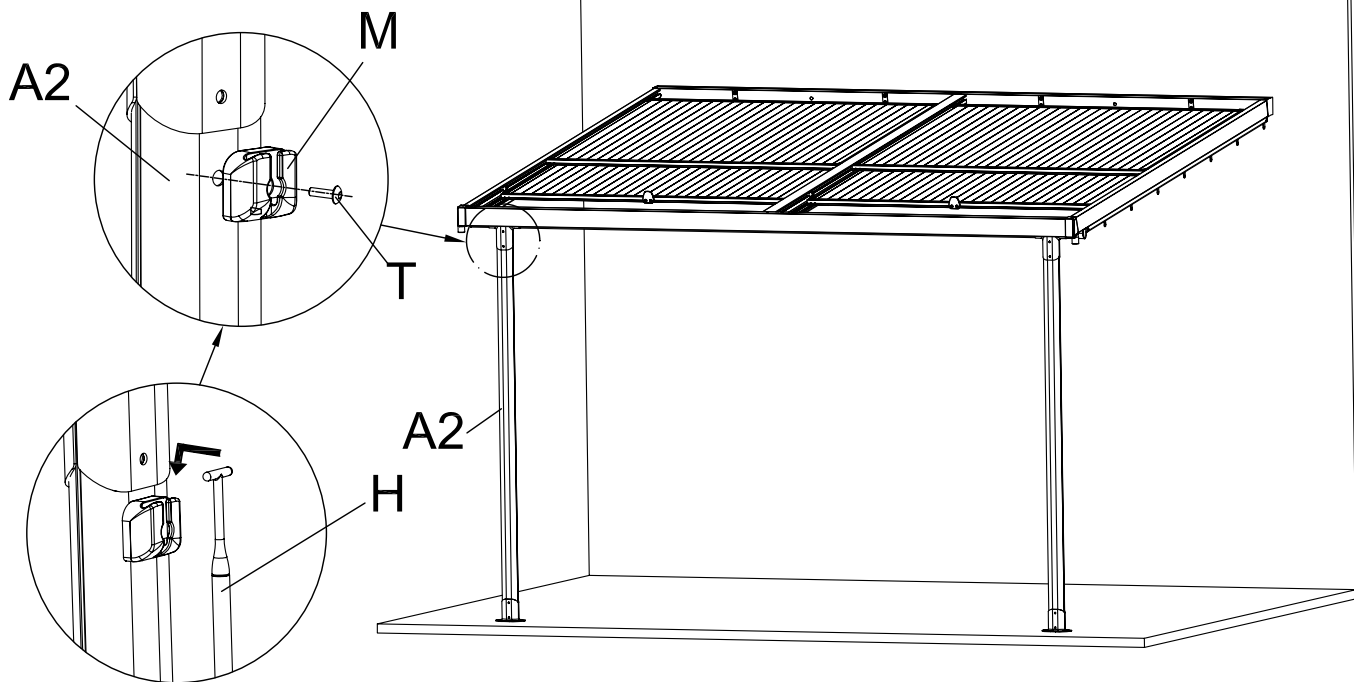
STEP 11



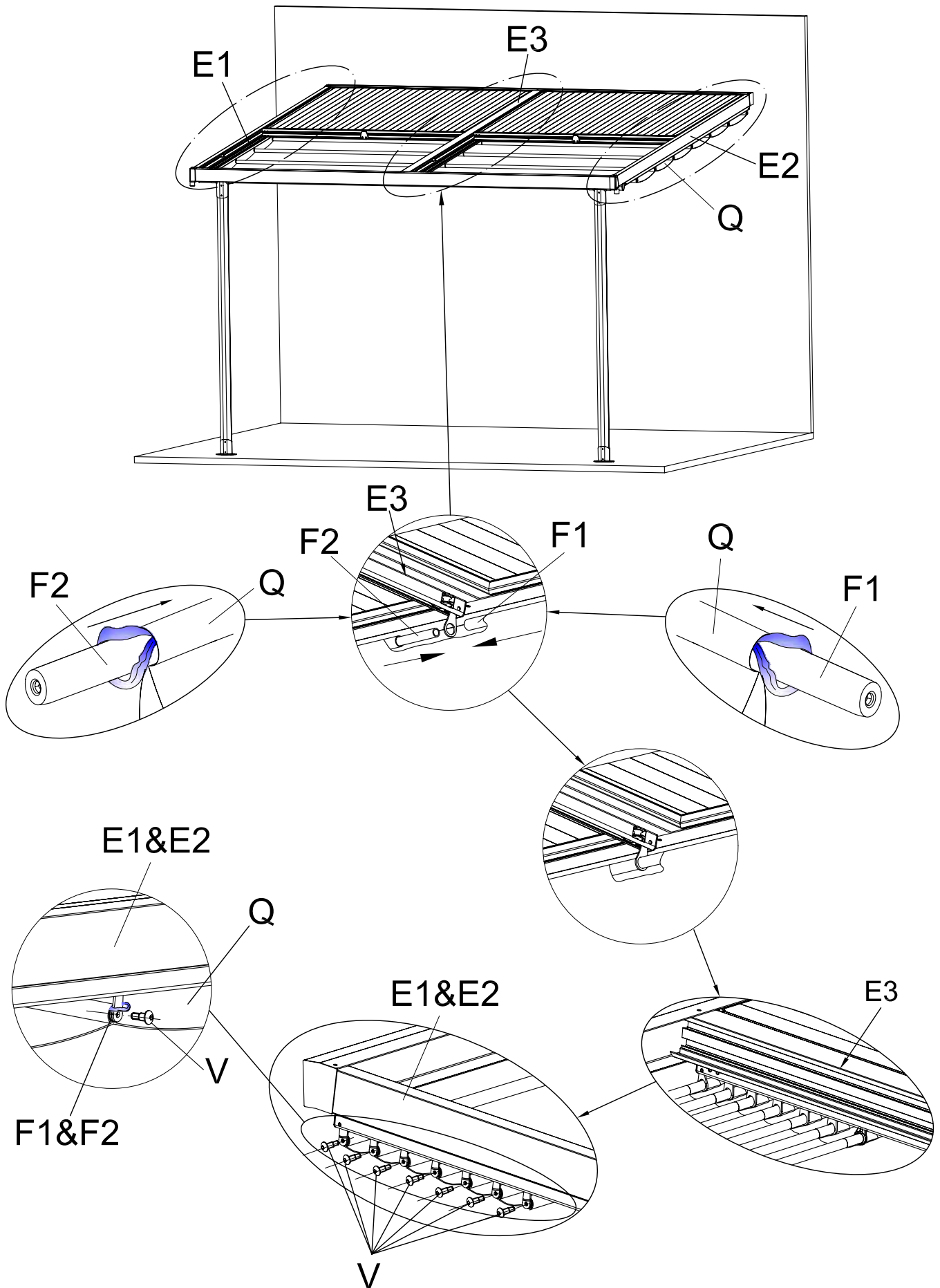
STEP 12



STEP 13



STEP 14



STEP 15

