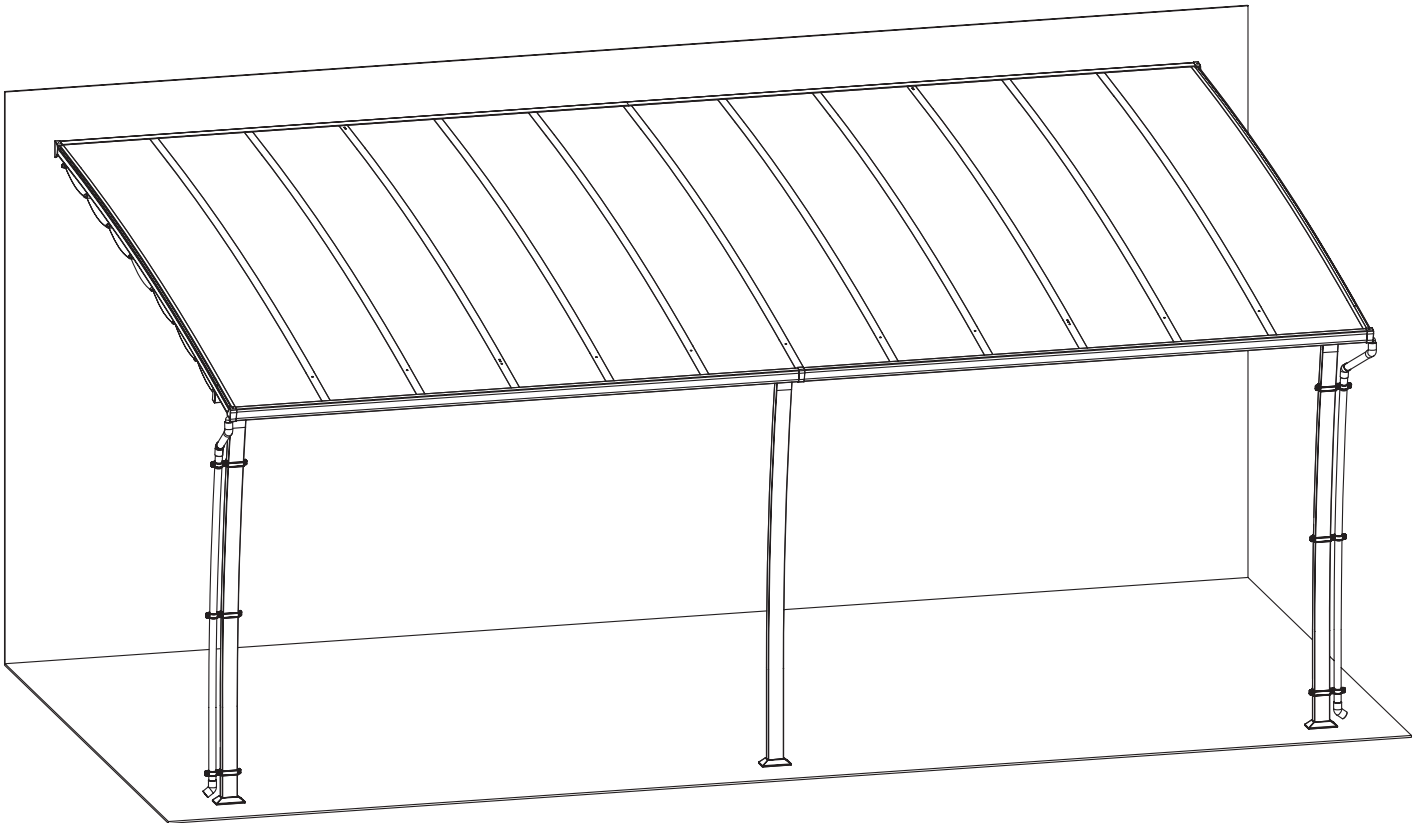


Stockholm



Montage : 3 personnes

Temps estimé de montage : 4H

Le montage doit être effectué sur une surface plane et sans aspérités. Nous vous conseillons d'utiliser le carton à plat sur le sol pour ne pas abimer le produit lors du montage.

Conseil Technique:

Il est préférable d'ajouter un joint de silicone au niveau du mur et de chacune des jonctions de barres pour accentuer au mieux l'étanchéité de la tonnelle.

Conseil d'entretien :

Votre pergola demande un nettoyage régulier. Il est conseillé de le faire à l'aide d'un produit non abrasif (PH neutre) et d'une éponge douce. Essuyer ensuite avec une chiffon doux pour éviter toute trace de sécheresse sur le polycarbonate.

Conseil d'utilisation :

Il est impératif de fixer votre pergola au sol pour que celle-ci ne risque pas de s'endommager en cas d'intempérie. Il est fortement conseillé de s'assurer que la tonnelle est bien d'équerre avant d'opérer à sa fixation au mur et au sol.

Condition de prise en charge de la garantie:

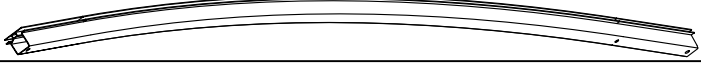





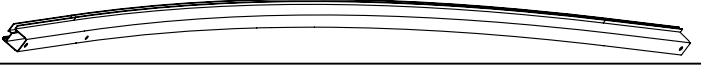
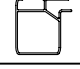
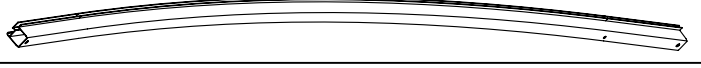
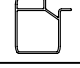

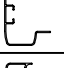

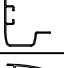



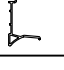
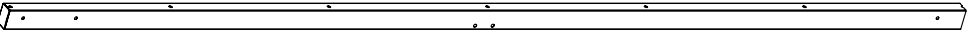

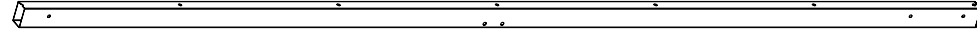

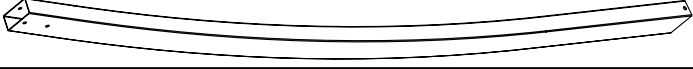
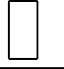
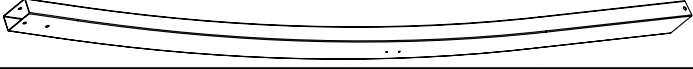
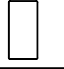

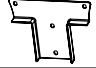



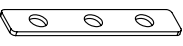






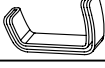



Les produits Couleurs du Monde bénéficient de la garantie légale de conformité contre les vices cachés prévue par l'article 1641 du code civil durant une période de 2 ans à compter de l'achat du produit. Notre garantie de 2 ans couvre tout défaut de fabrication ou de matière et se limite à la réparation ou au remplacement de la pièce défectueuse. Cette garantie ne s'applique pas en cas d'usure ou de montage et d'utilisation des produits non conformes à nos instructions. Les pièces détériorées lors du montage ou repeintes ne peuvent pas faire l'objet de prise en garantie. Il est impératif de joindre la facture d'achat, la notice d'origine comprenant la nomenclature de votre produit Couleurs du monde ainsi que des photos présentant les défauts relevés pour toute demande de dossier Service Après Vente. Sans la mise à disposition de ces éléments, votre demande ne pourra pas être traitée par notre service SAV. L'application de la garantie n'a pas pour effet de prolonger sa durée de vie.

Exclusion de la garantie :

L'usure et le vieillissement naturel des produits Couleurs du Monde, l'utilisation de produits abrasifs, d'entretien ou de nettoyage inadapté, les chocs ou chutes de toute nature, tout montage ou utilisation inappropriés des produits Couleurs du Monde ou tout cas de force majeure. En aucun cas la garantie ne peut s'exercer en cas de détérioration liée à des aléas climatiques tels que pluies, vent, tempêtes, orages, ouragans, crues et grêle.


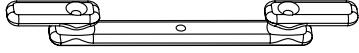
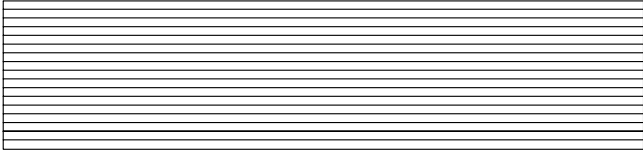
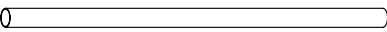
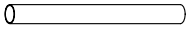
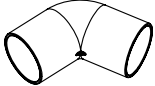
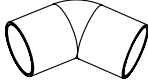

ASSEMBLY INSTRUCTION

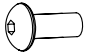
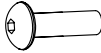
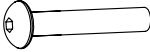

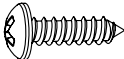

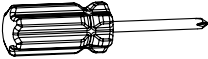

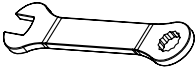
PARTS LIST

PARTS NO	QTY	DESCRIPTION			
A1	5				
A2	2				
A3	4				
A4	1				
A5	1				
B1	1				
B2	1				
C1	1				
C2	1				
D1	1				
D2	1				
E1	1				
E2	2				
F	1		G	6	
H	3		I	3	
J	2		K	1	
L	10		M1	1	
M2	1		N	1	
O1	1		O2	1	
P1		P2	1		
Q1	16		Q2	16	

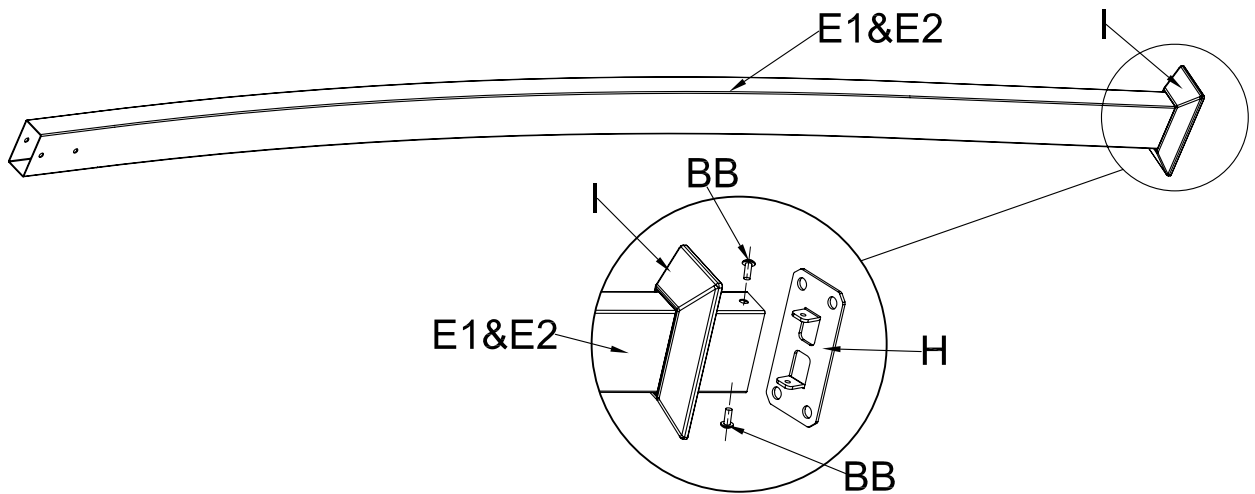
ASSEMBLY INSTRUCTION

PARTS LIST

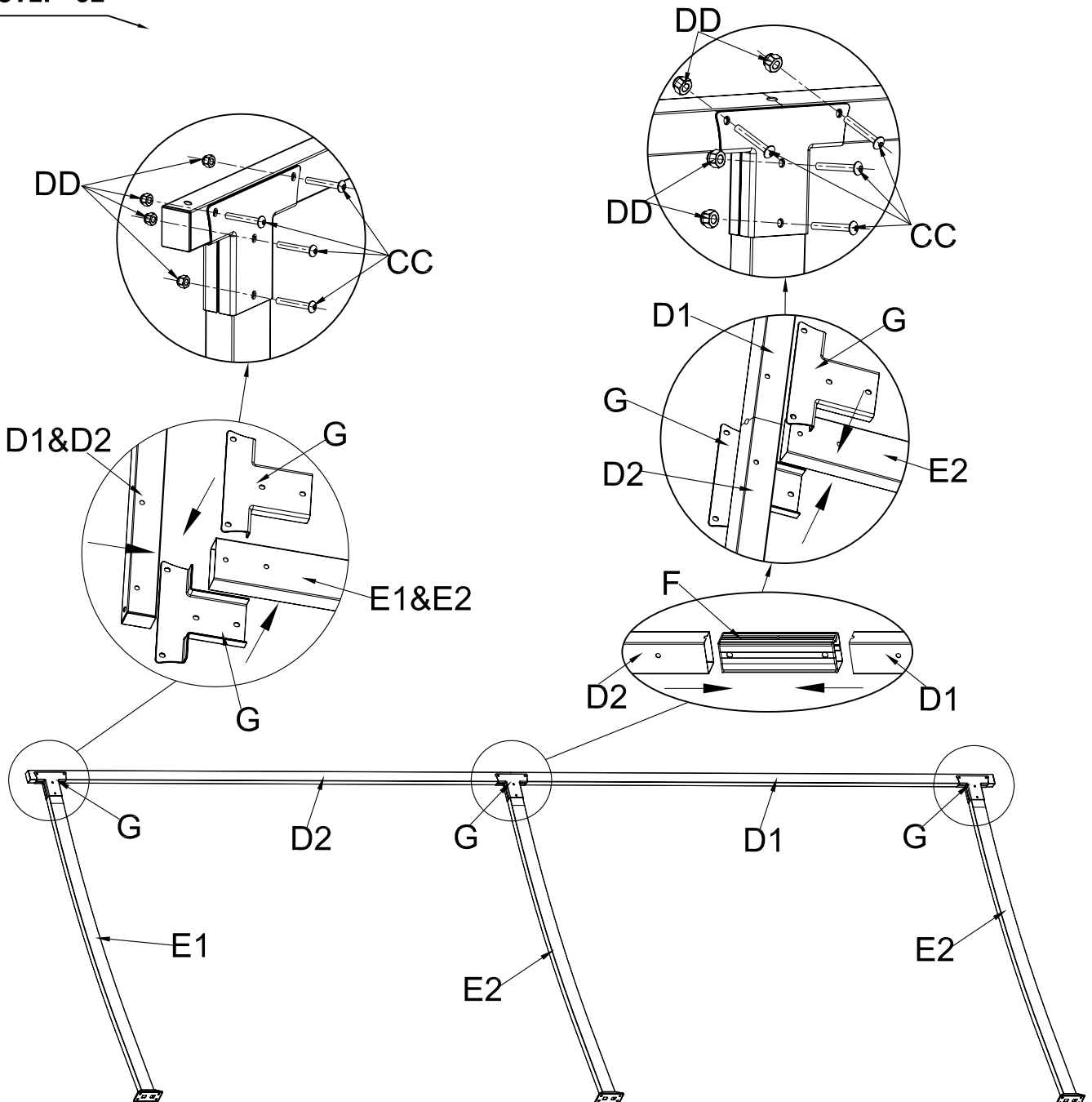
PARTS NO	QTY	DESCRIPTION			
R	2		S	2	
T	12				
U	2		V	2	
W	4		X	2	
Y	12				

AA	8+1		M6*8	BB	65+2		M6*15
CC	25+2		M6*52	DD	32+2		M6
EE	4		ST4.2*12	FF	4		ST4.2*28
GG	1			HH	2		
II	1						

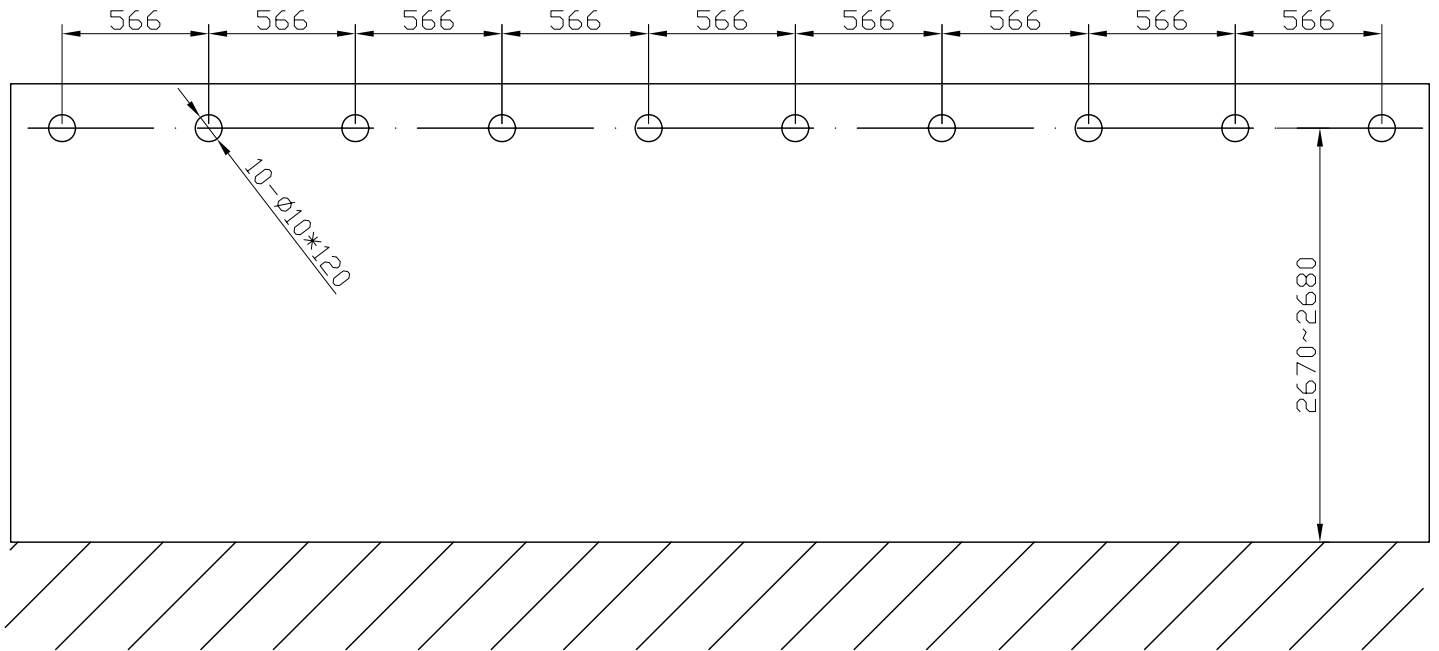
STEP 01



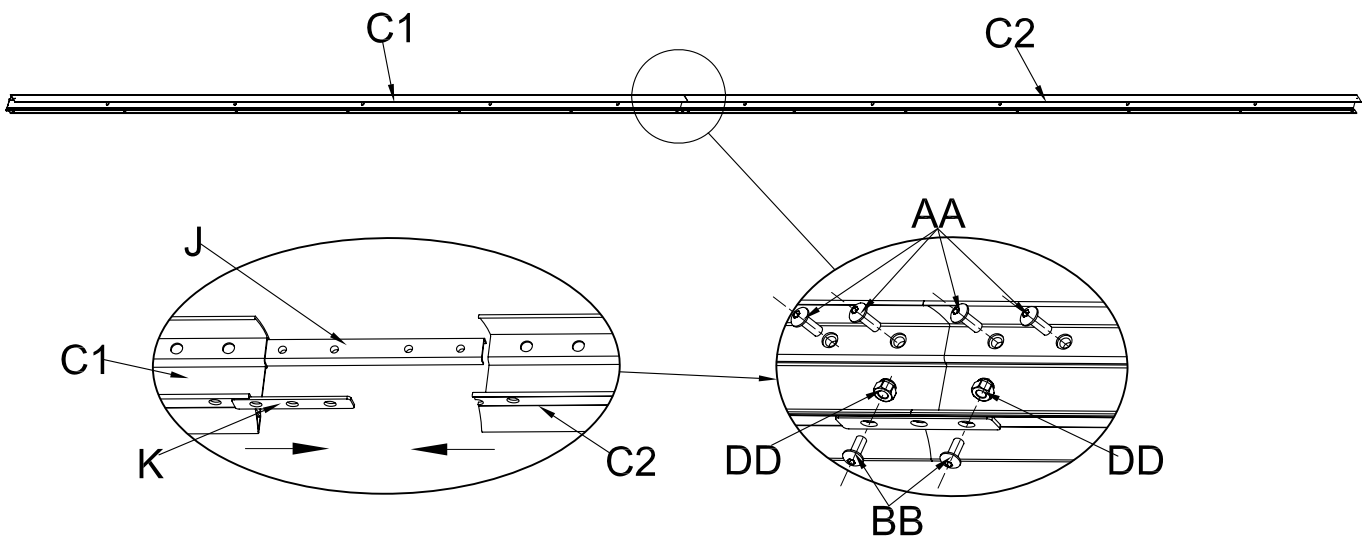
STEP 02



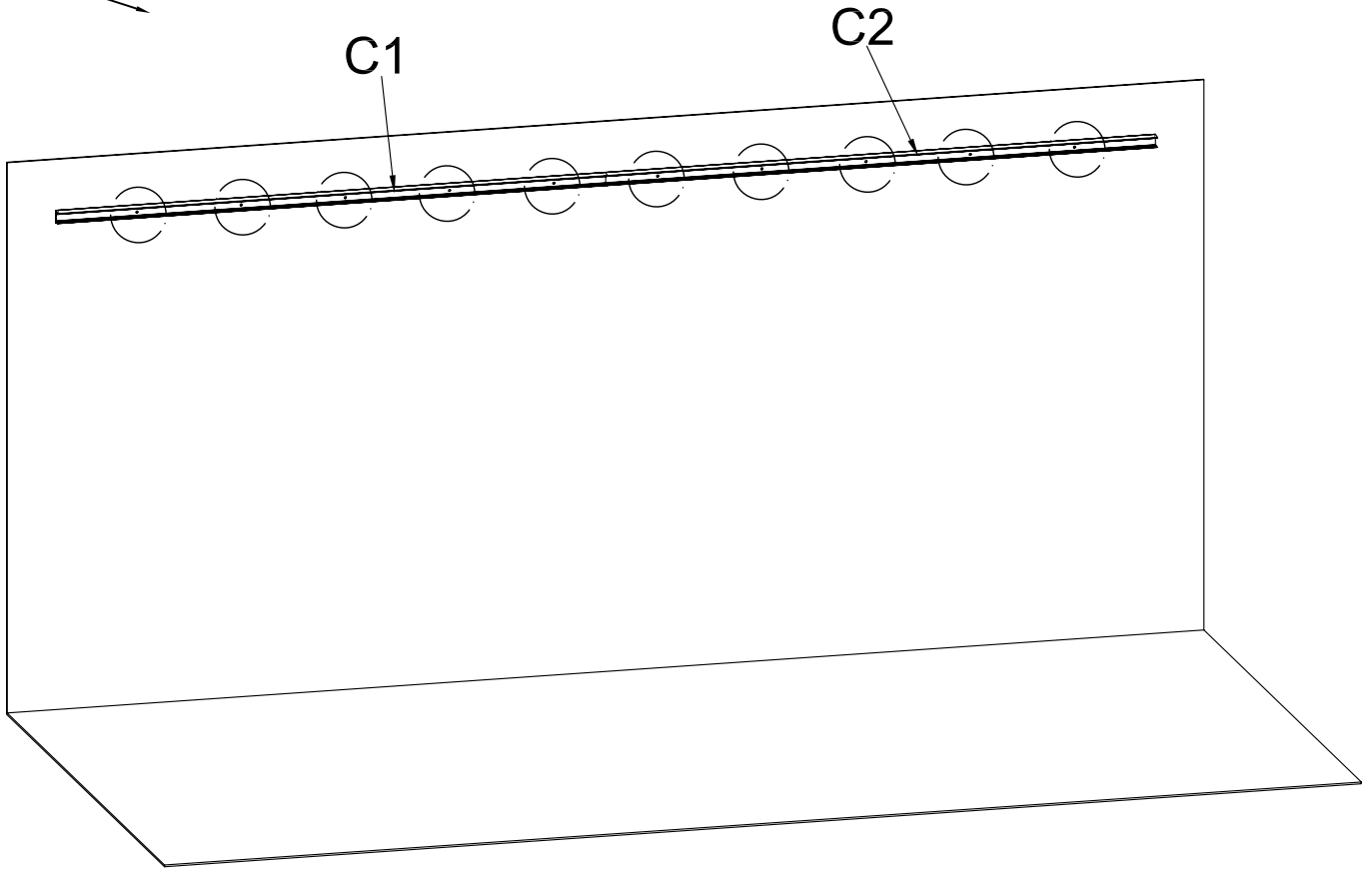
STEP 03



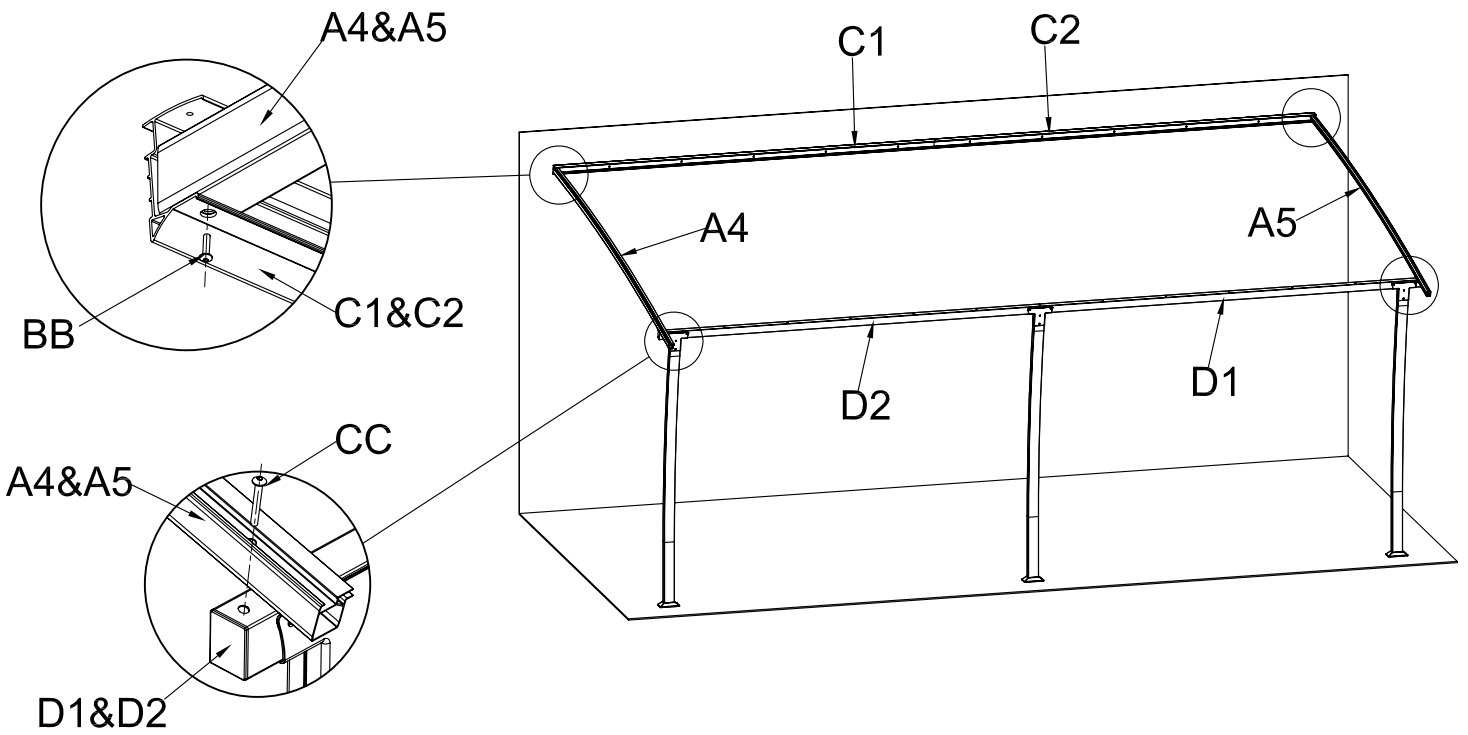
STEP 04



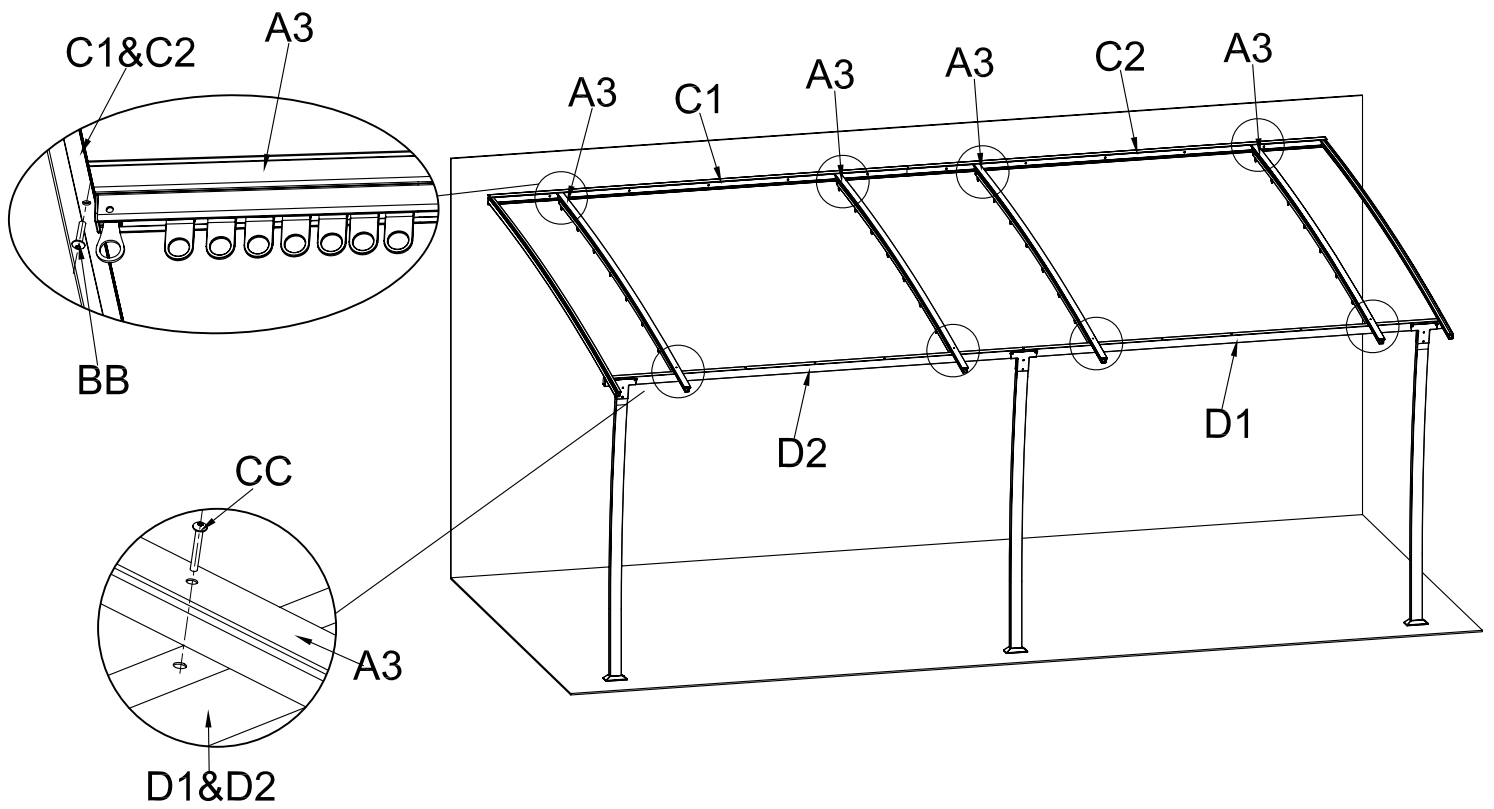
STEP 05



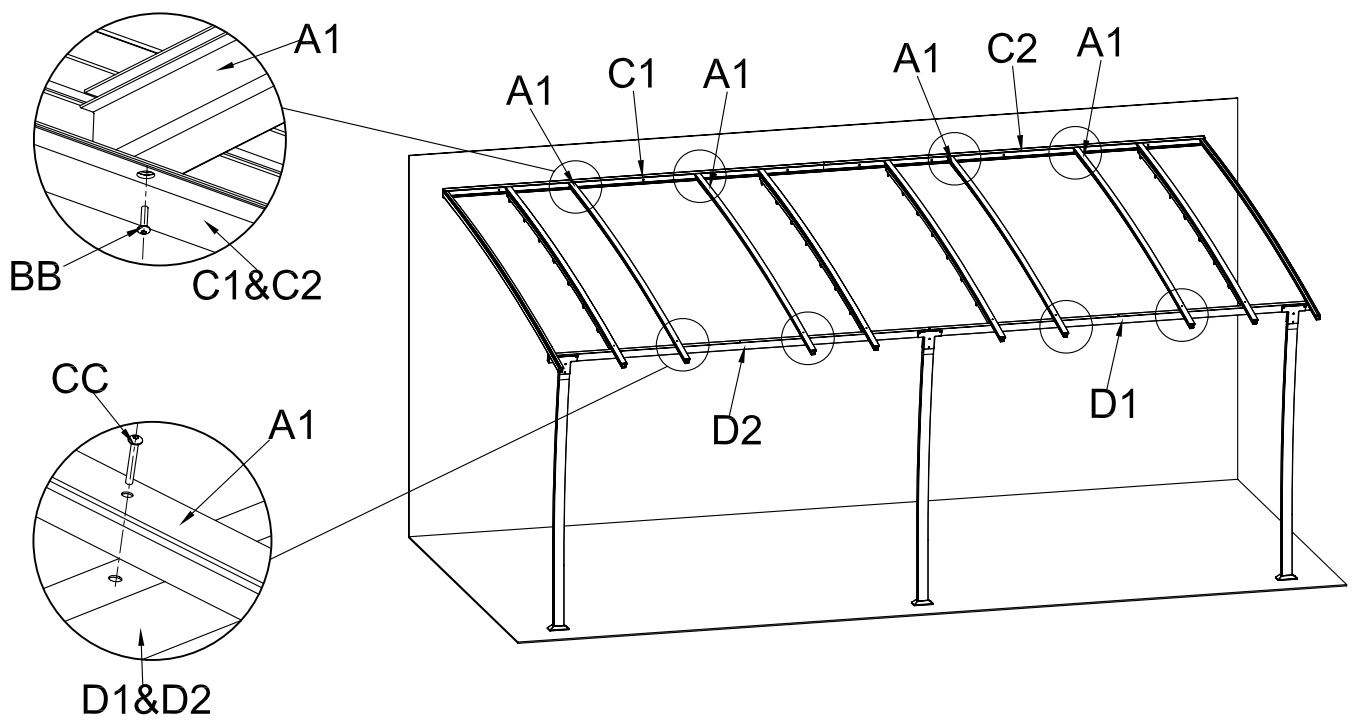
STEP 06



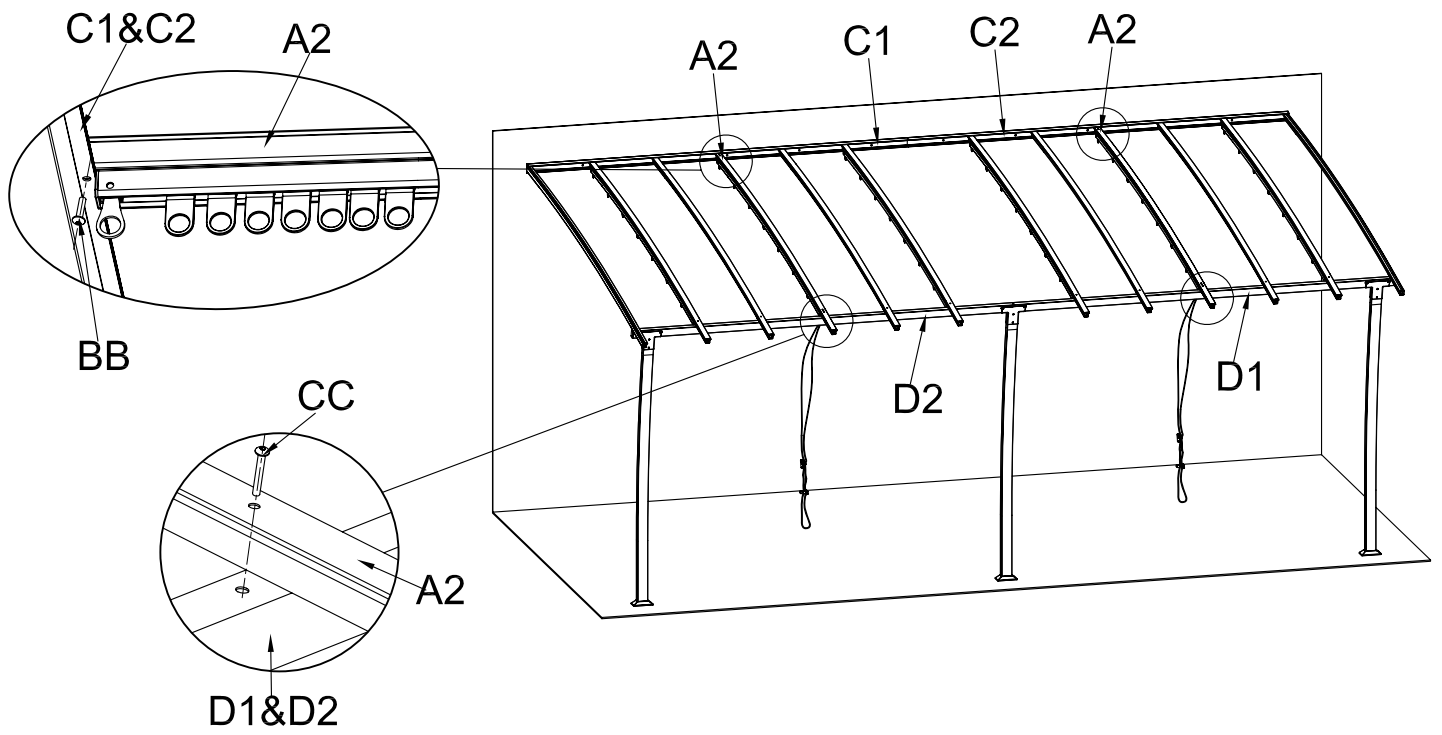
STEP 07



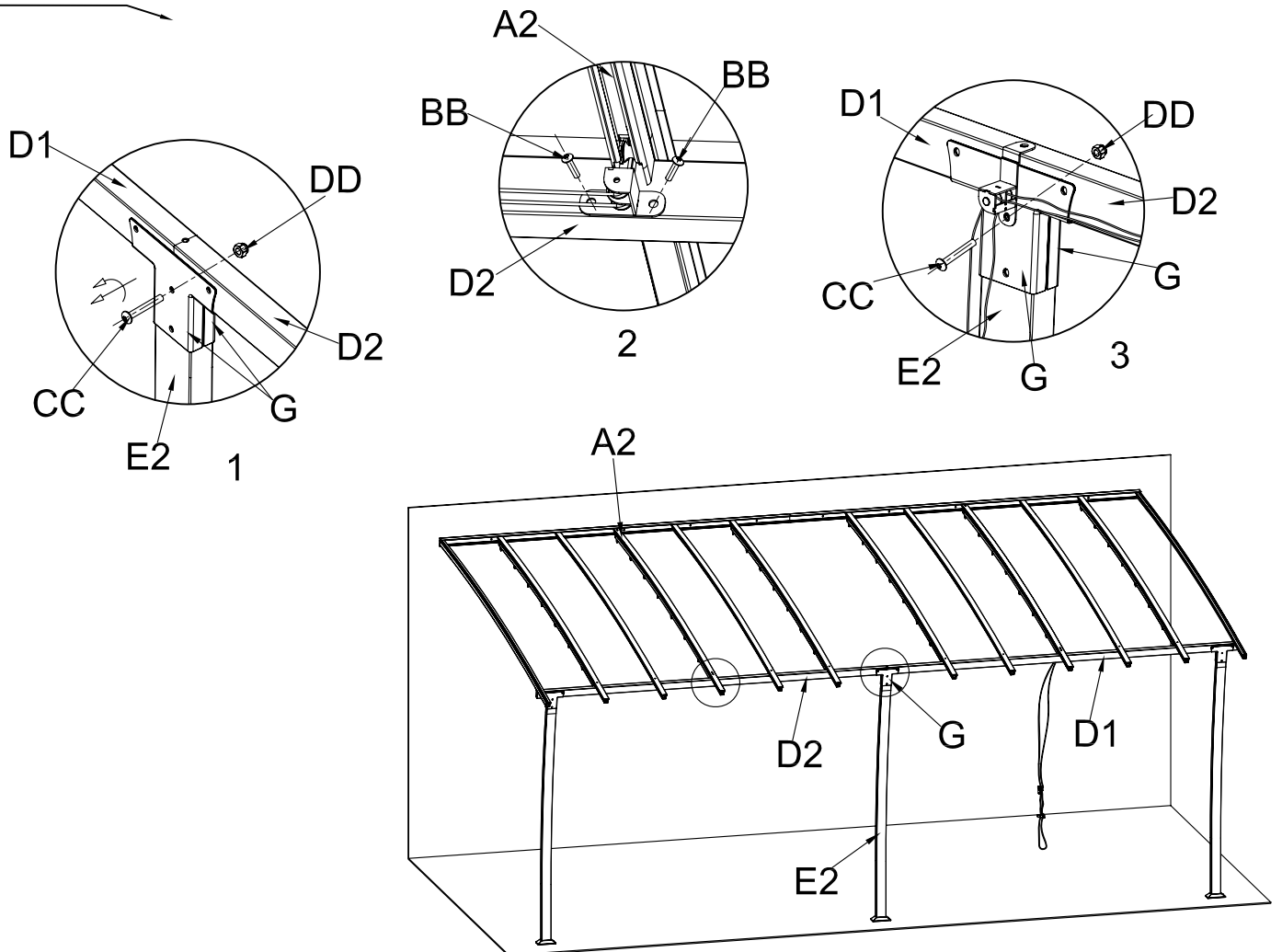
STEP 08



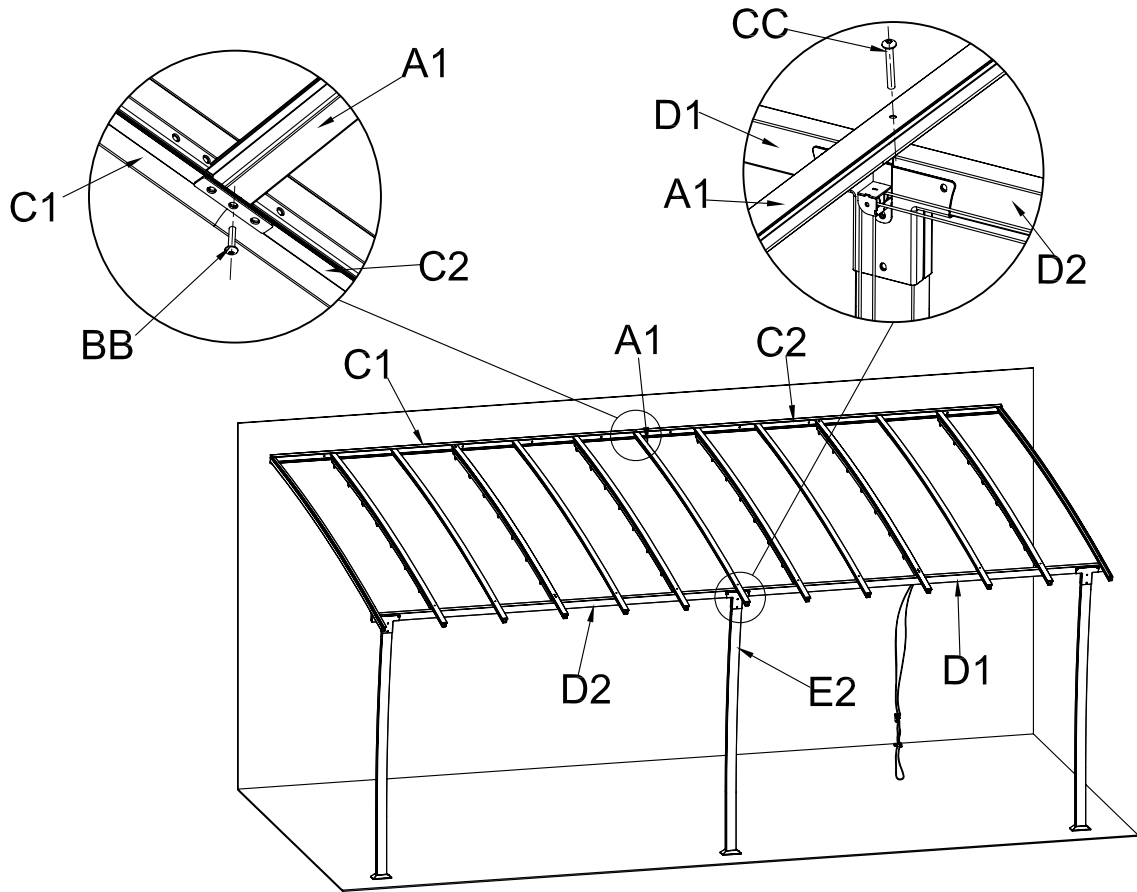
STEP 09



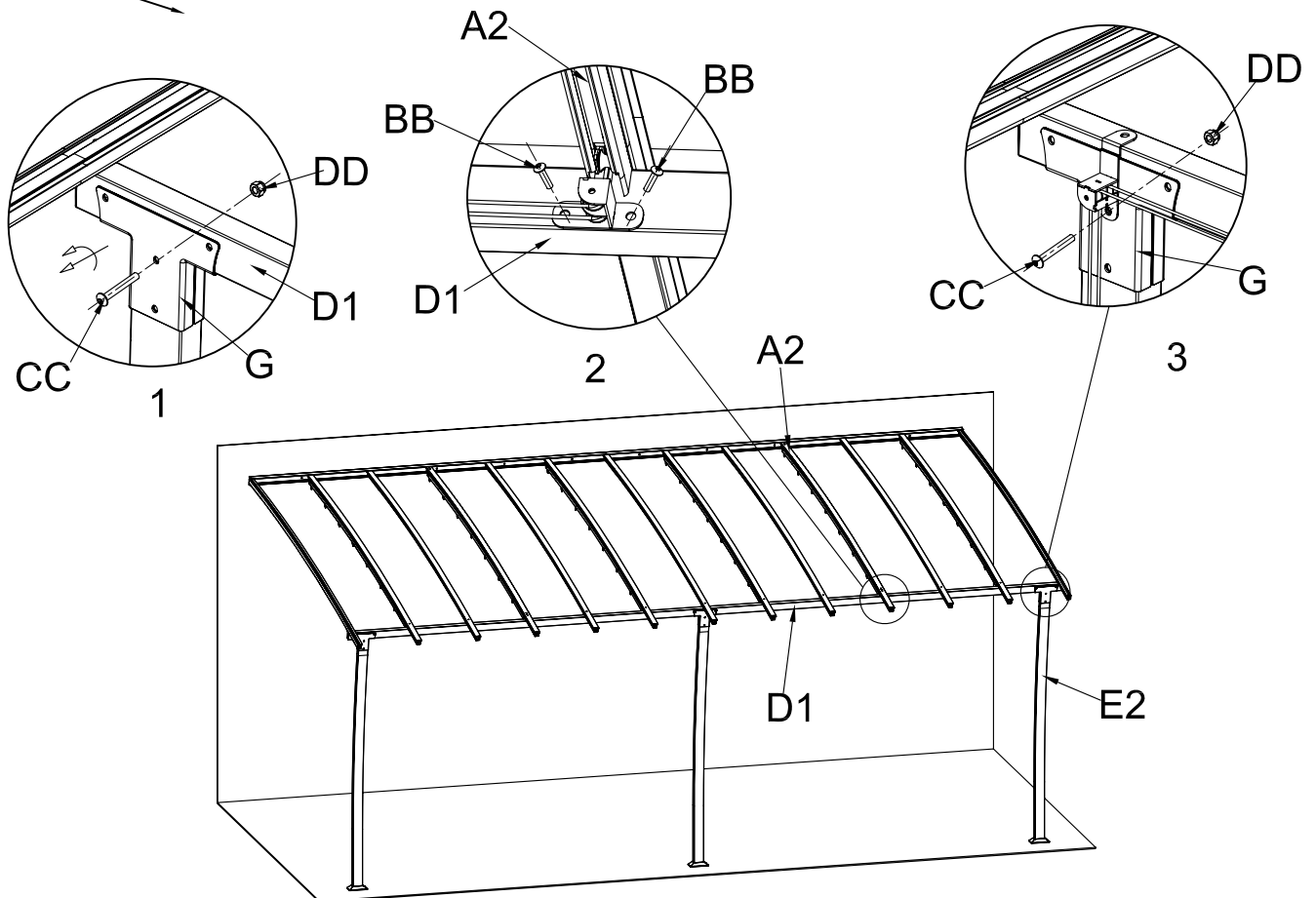
STEP 10



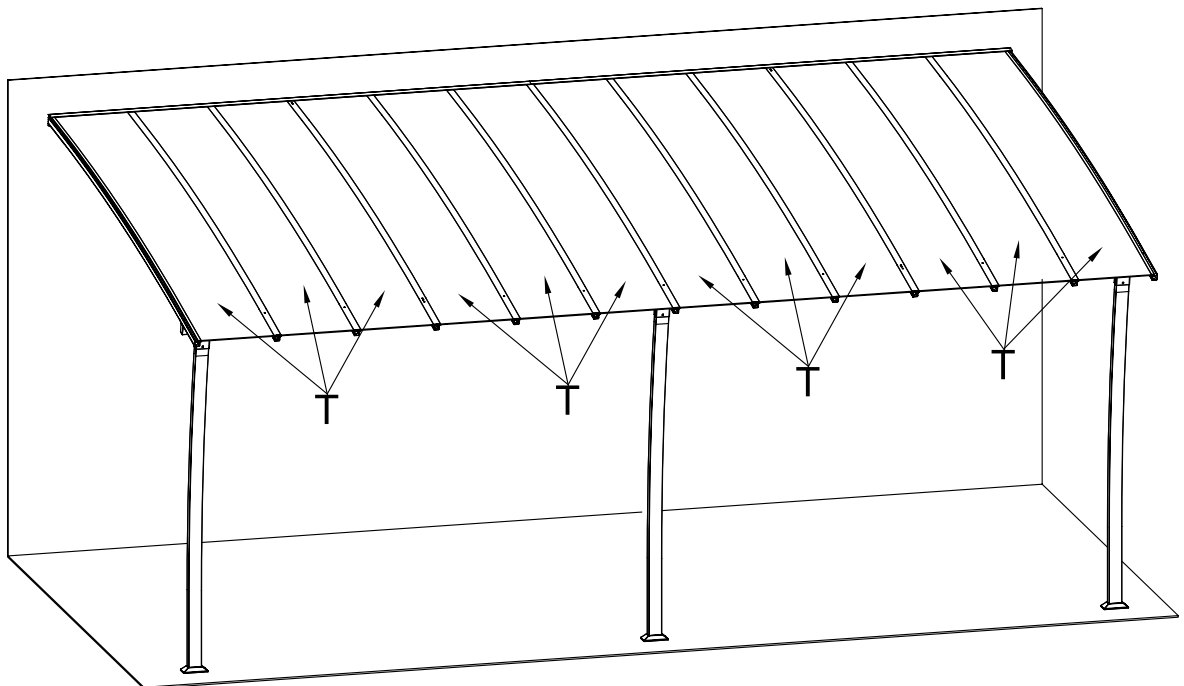
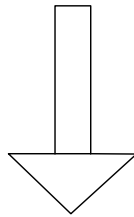
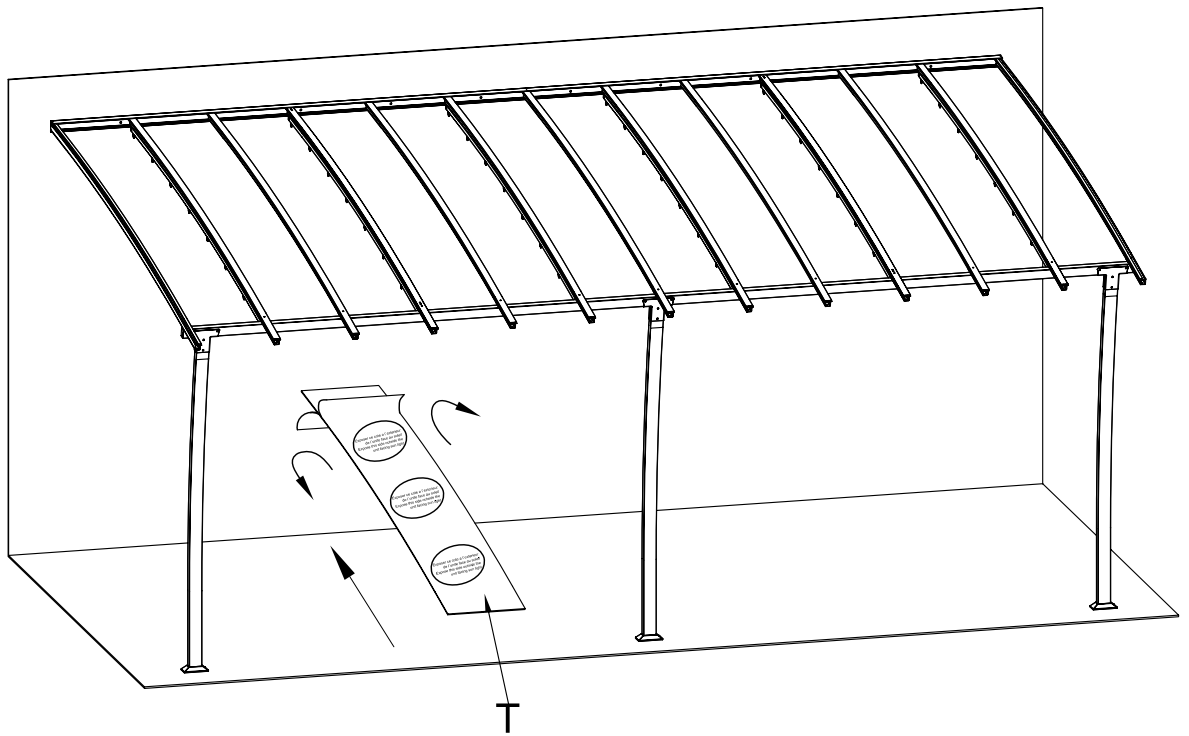
STEP 11



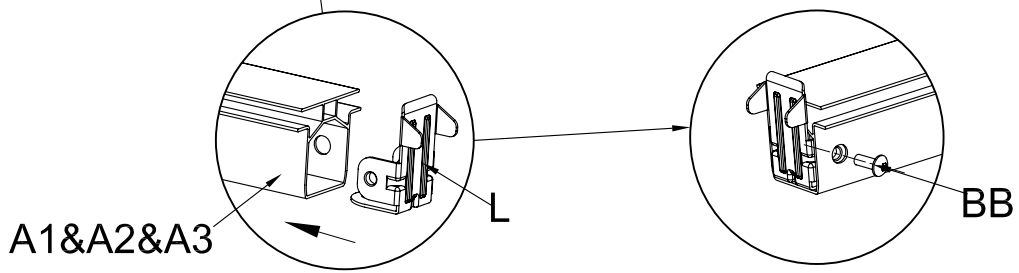
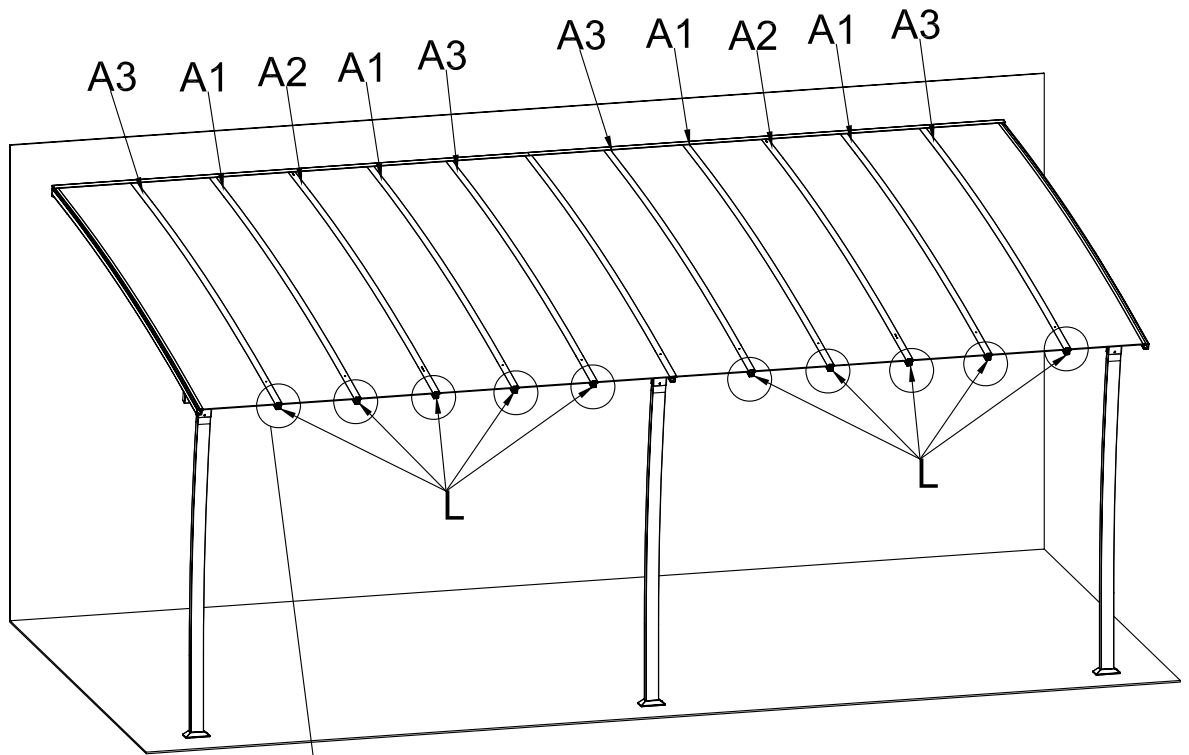
STEP 12



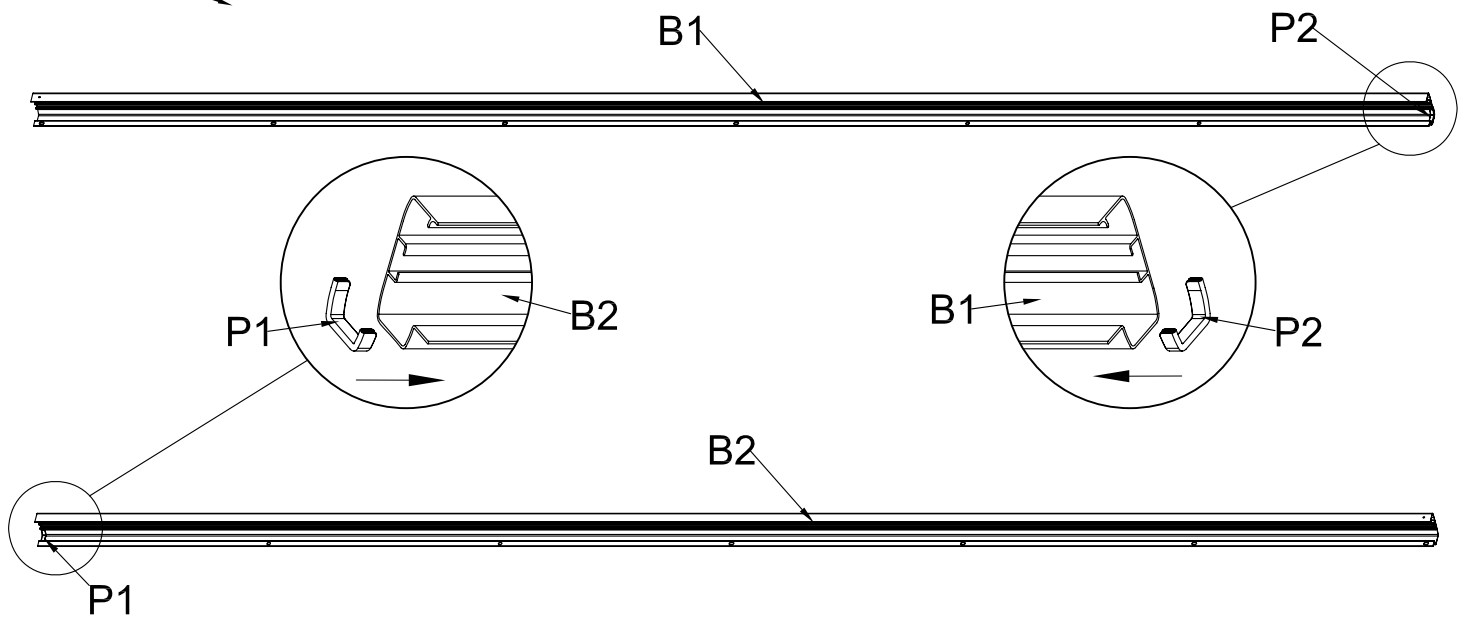
STEP 13



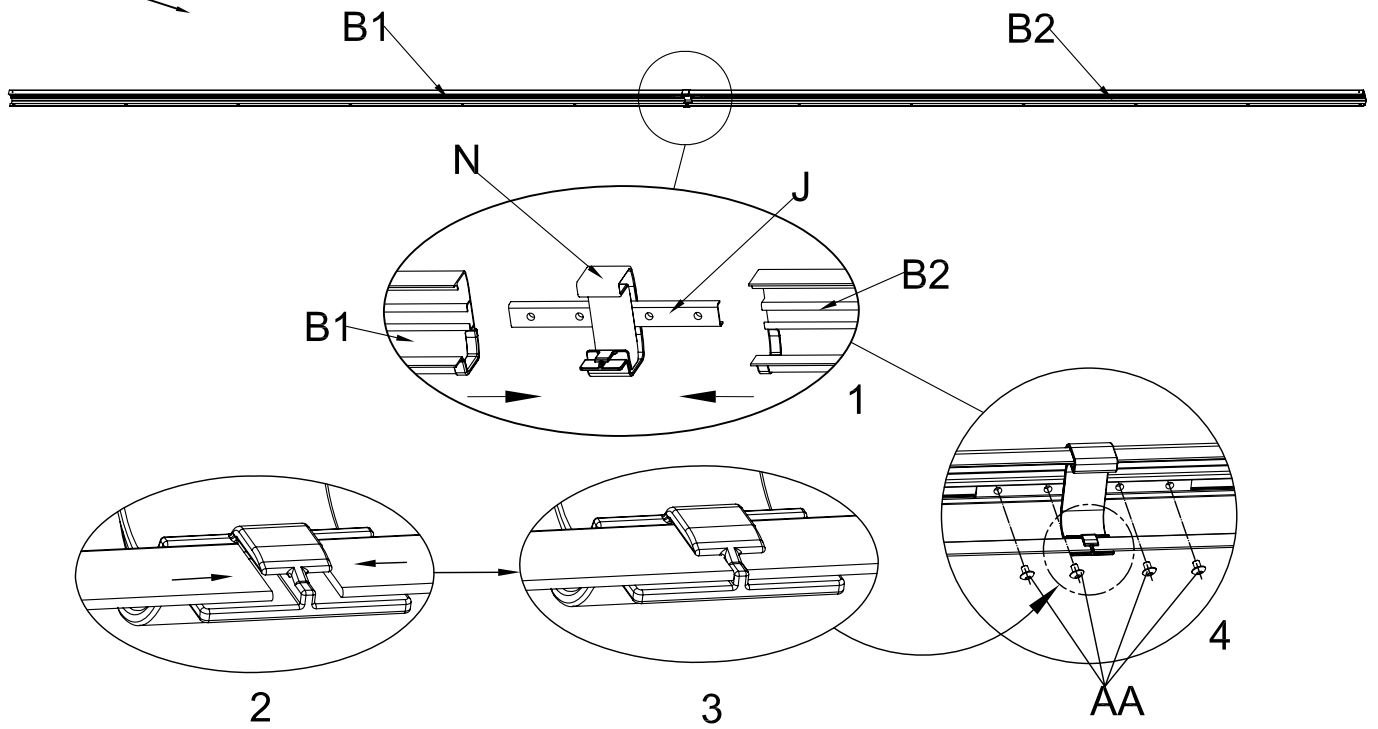
STEP 14



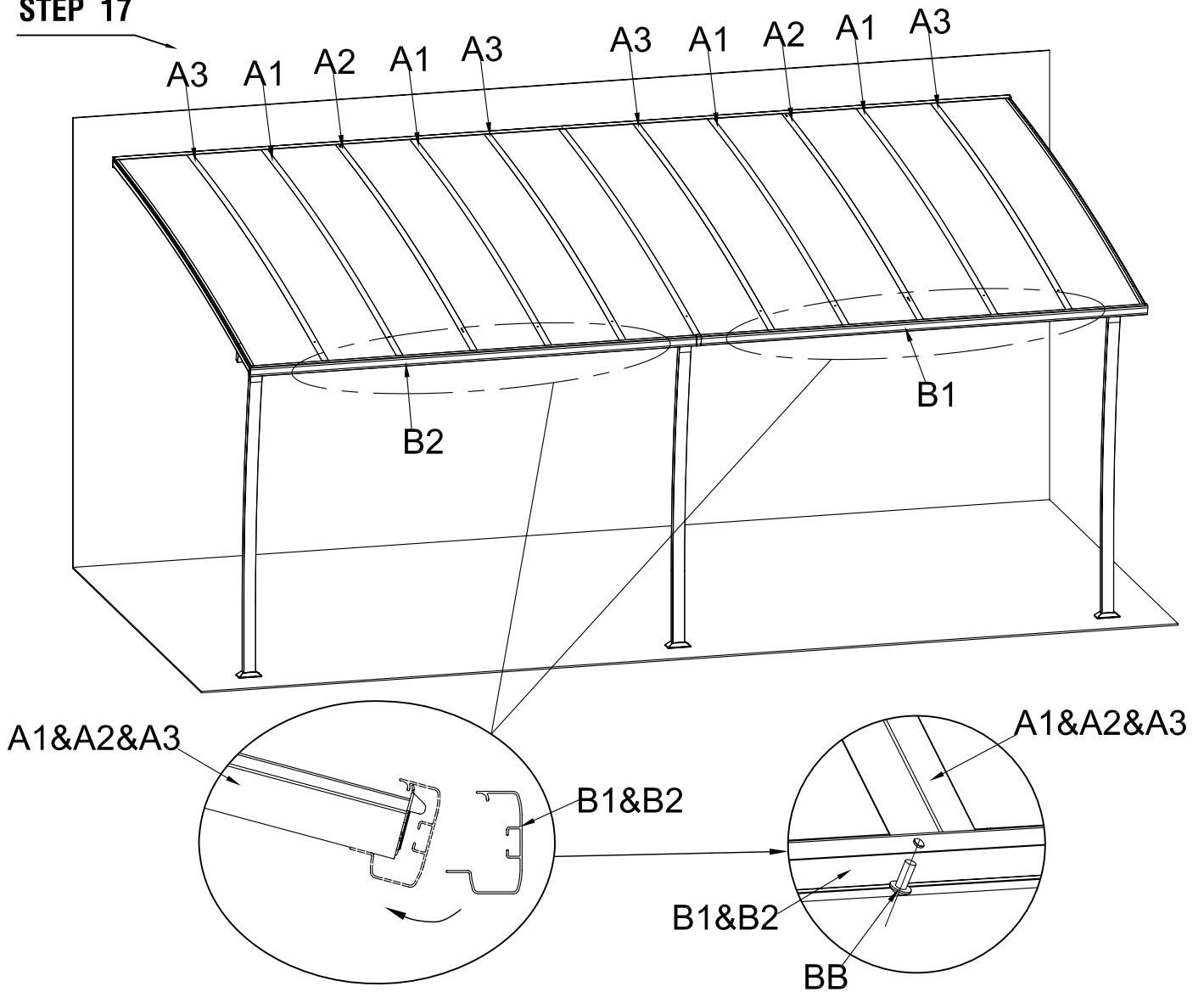
STEP 15



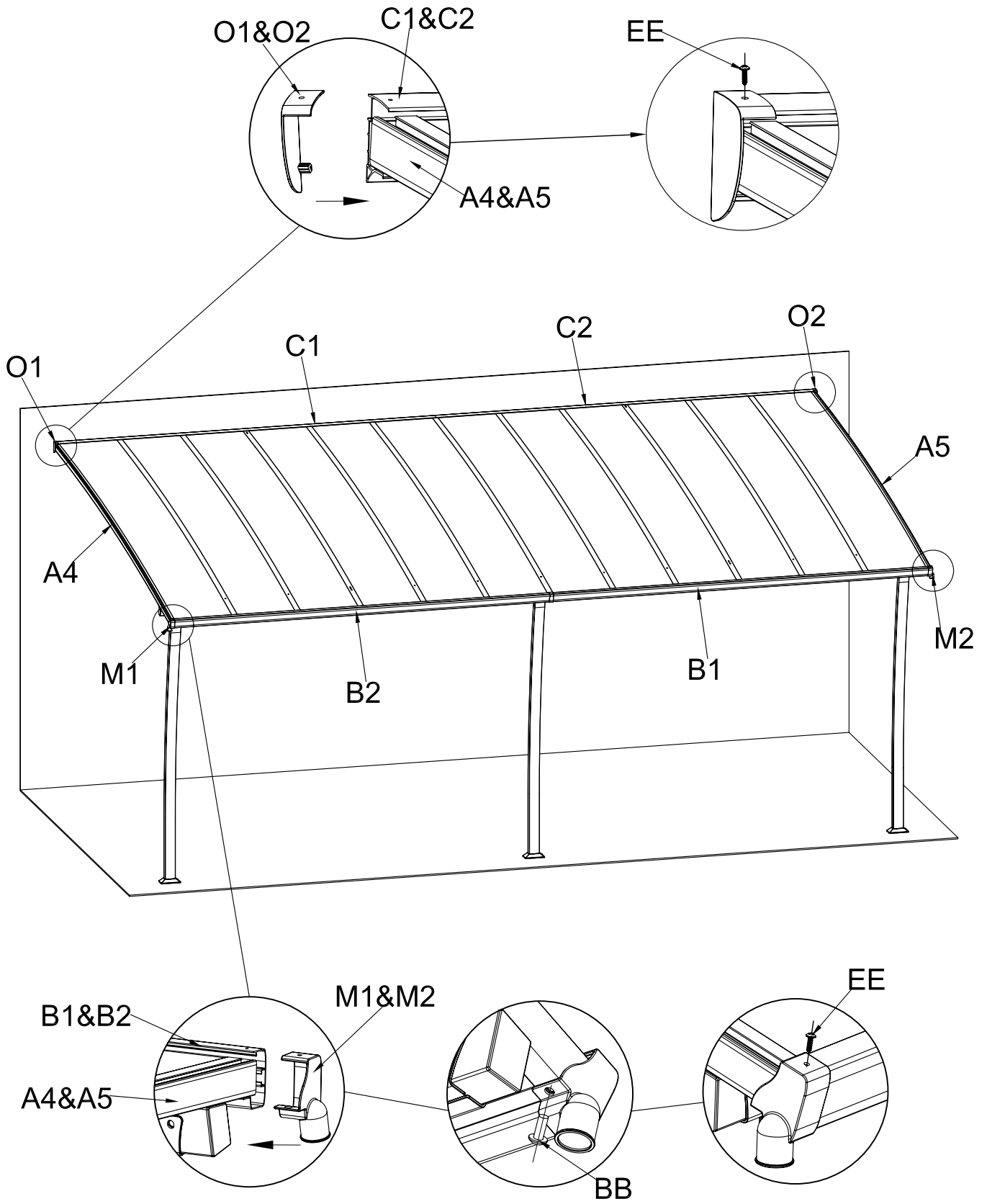
STEP 16



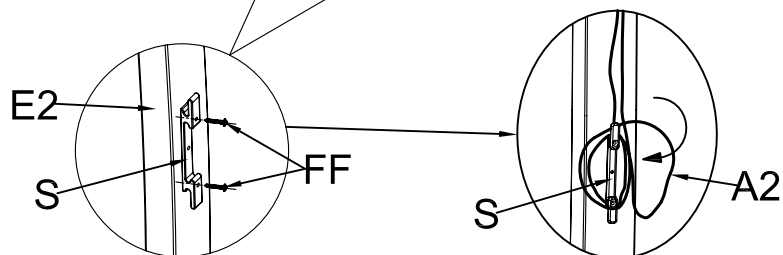
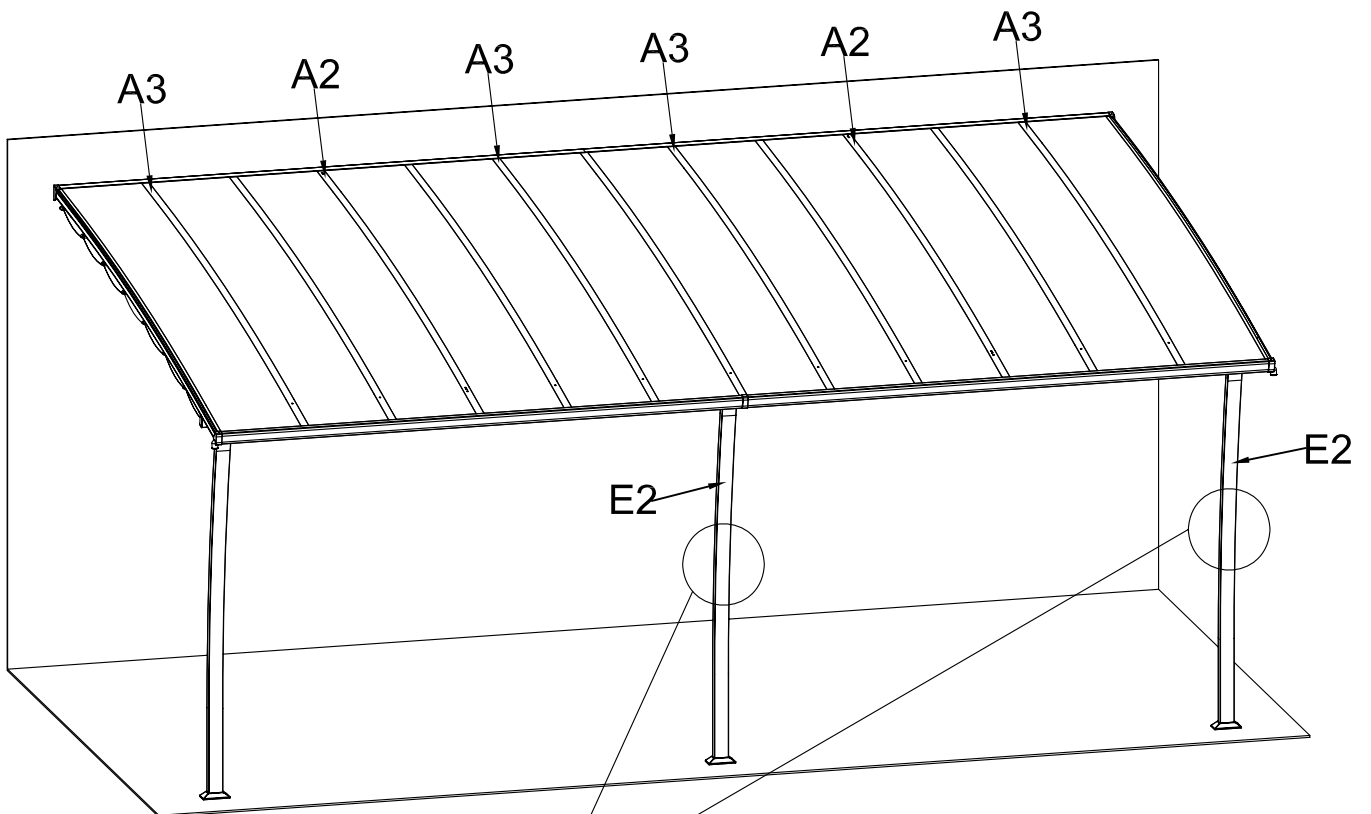
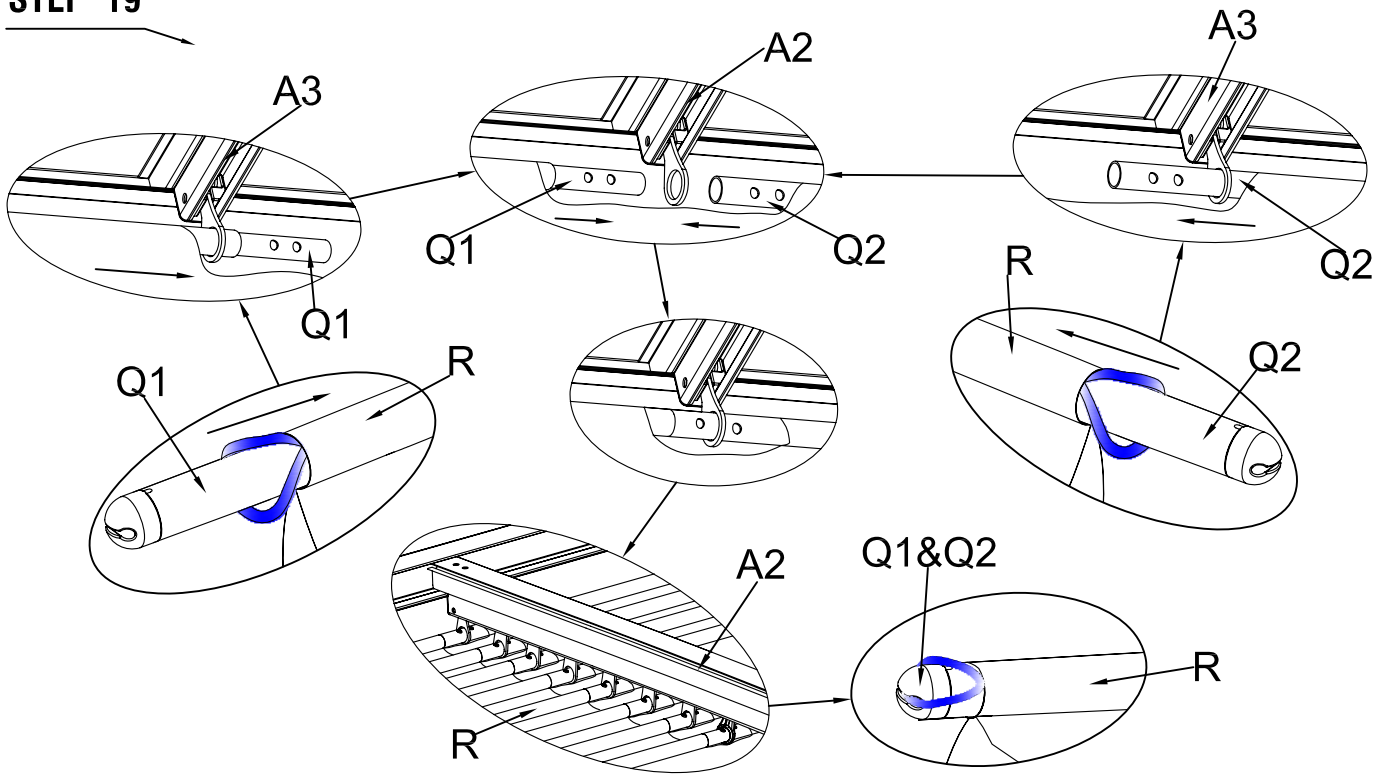
STEP 17



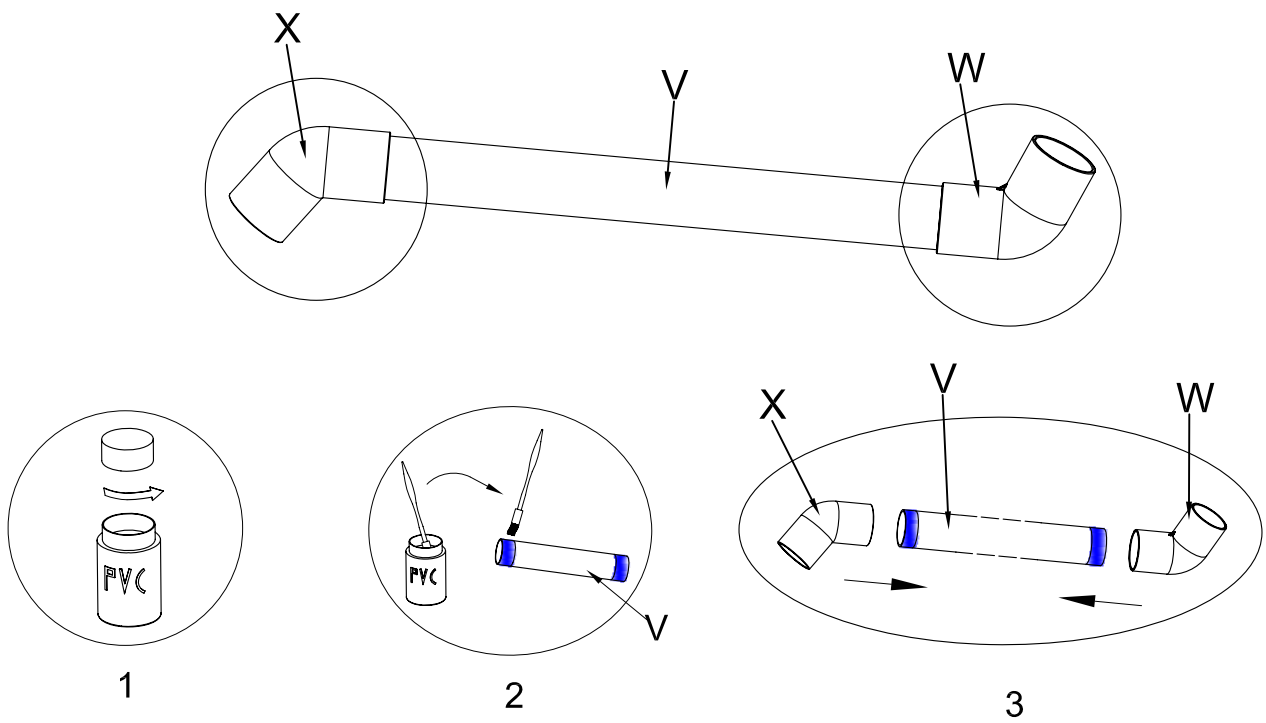
STEP 18



STEP 19

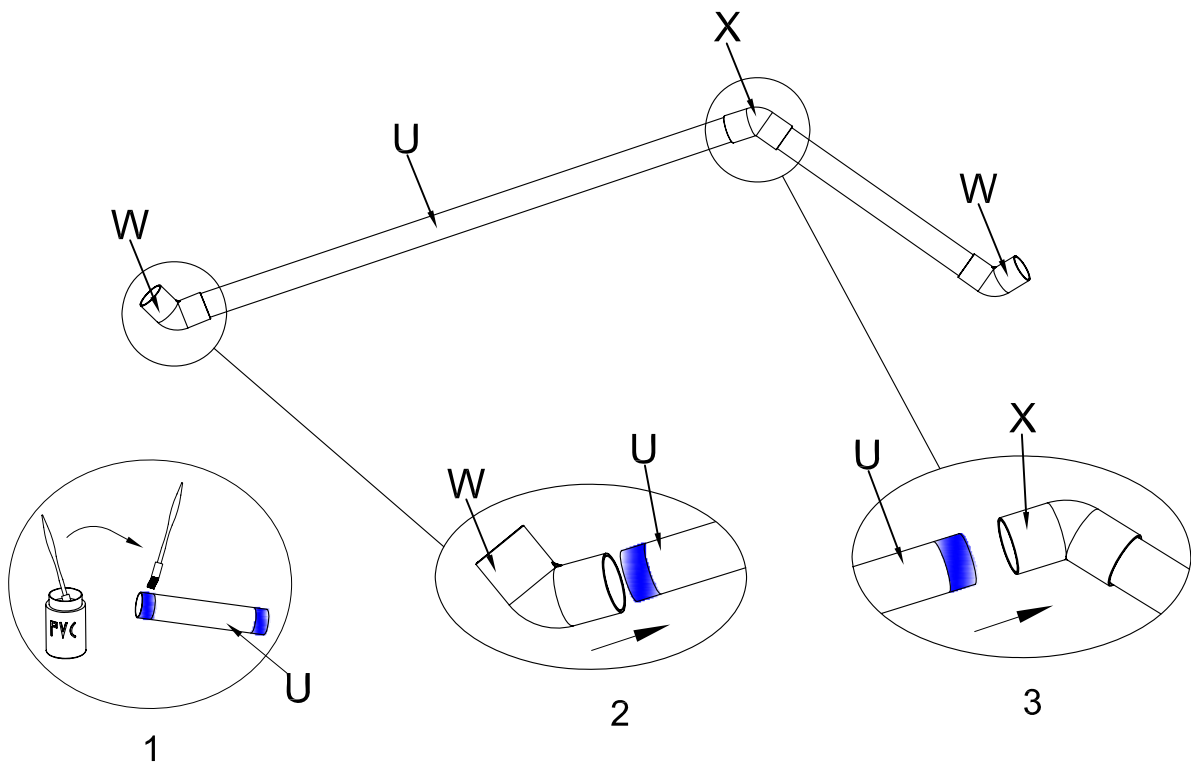


STEP 20



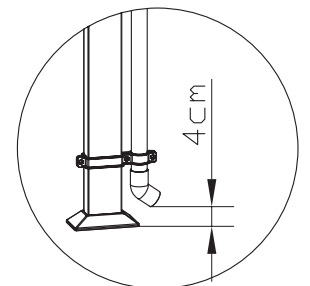
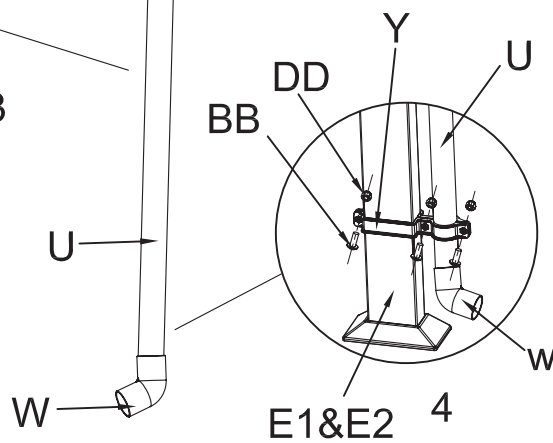
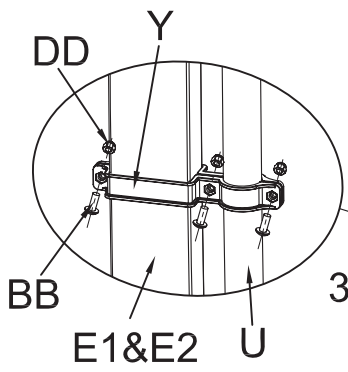
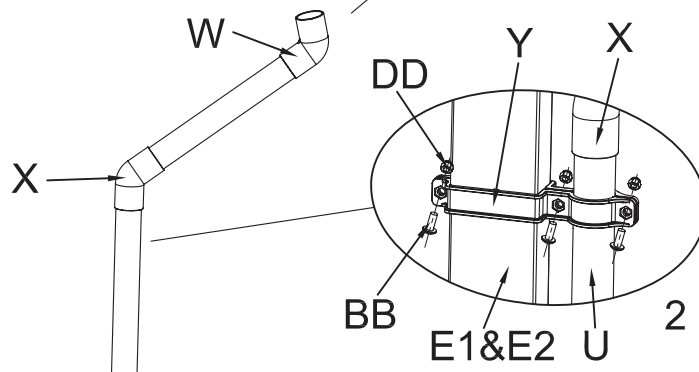
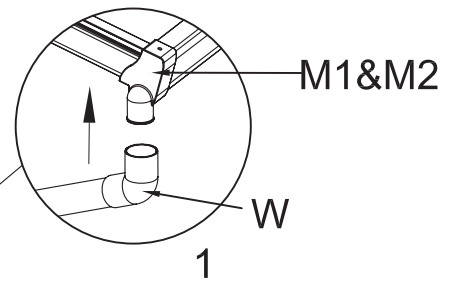
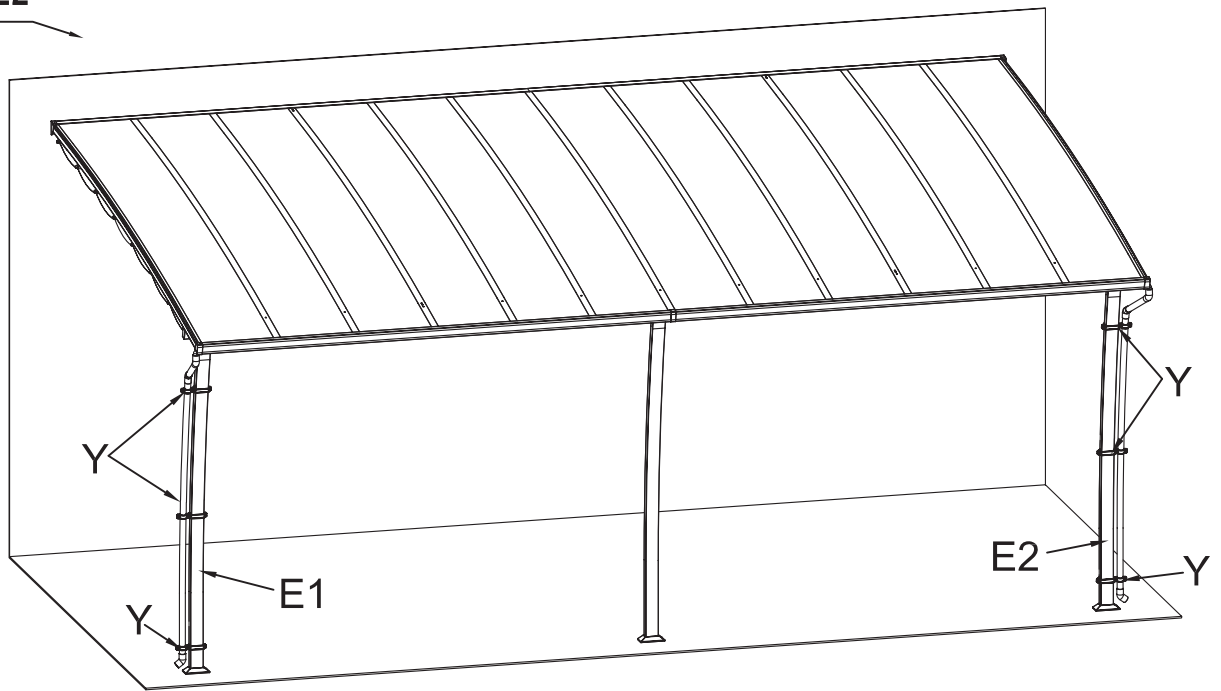
Remarque: assurez-vous que les angles soient bien droits avant que la colle PVC ne se solidifie.

STEP 21



Remarque: assurez-vous que les angles soient bien droits avant que la colle PVC ne se solidifie.

STEP 22



Remarque: veuillez d'abord laisser les vis desserrées, une fois la hauteur déterminée vous pourrez ensuite les serrer définitivement.