

**A LIRE ATTENTIVEMENT
A CONSERVER POUR CONSULTATION ULTERIEURE
ET A TRANSMETTRE EN CAS DE CESSION**

REF 19034A



Ce produit et ses emballages se recyclent
Renseignez-vous auprès
De votre centre de tri



Ceci n'est pas un jouet
Tenir hors de portée des enfants
Risque d'asphyxie avec les emballages
Tenir hors de portée des flammes
Pour usage domestique uniquement



Pour le montage
Aménagez une zone et préparez les protections
nécessaires
Lors du montage faites attention aux risques éventuels
de pincement



Ce produit contient du Teck certifié FSC, c'est à dire
fabriqué à partir de Bois provenant de forêts certifiées et
responsables. Nous vous conseillons d'appliquer dessus
un produit adapté afin de le protéger dans le temps.

Pour toutes questions vous pouvez contacter notre service après-
ventes sav@couleursdumonde.fr

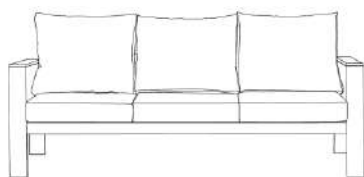
Garantie et exclusion de garantie merci de visiter notre site internet
www.couleursdumonde.fr

CONSEILS D'ENTRETIEN :

- ✓ Ne pas nettoyer à l'aide d'agent agressif/abrasif (solvant, diluant, décapant, laine d'acier ETC.) ;
- ✓ Ne jamais utiliser de nettoyeur haute pression ;
- ✓ Nettoyer avec une éponge humide et savonneuse sans agent corrosif ;
- ✓ Appliquer une huile de protection sur le bois pour éviter qu'il ne grise et pour le protéger des intempéries
- ✓ Pensez à hiverner votre produit pour une meilleure durée de vie.

CE PRODUIT EST CONSTITUE DE 2 CARTONS

Carton 1



X 1
à assembler



X 1
REF G à
assembler

Carton 2



X 2
à assembler

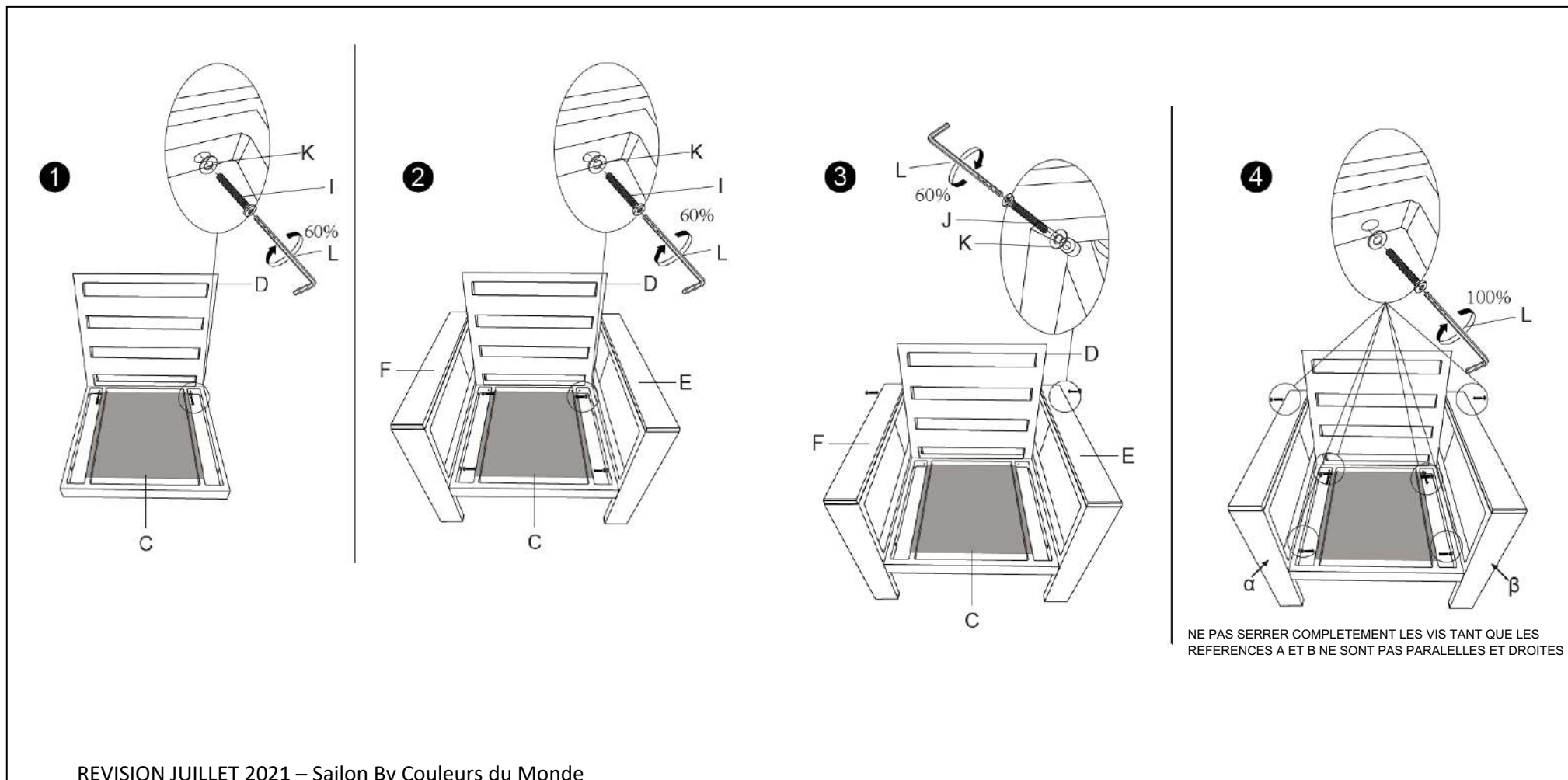


X 2
REF H à
assembler

| CODE | PARTS | QTY | CODE | PARTS | QTY |
|------|-------|-----|------|-------|-----|
| A | | 1 | I | | 28 |
| B | | 1 | J | | 6 |
| C | | 2 | K | | 34 |
| D | | 2 | L | | 1 |
| E | | 3 | | | |
| F | | 3 | | | |
| G | | 1 | | | |
| H | | 2 | | | |

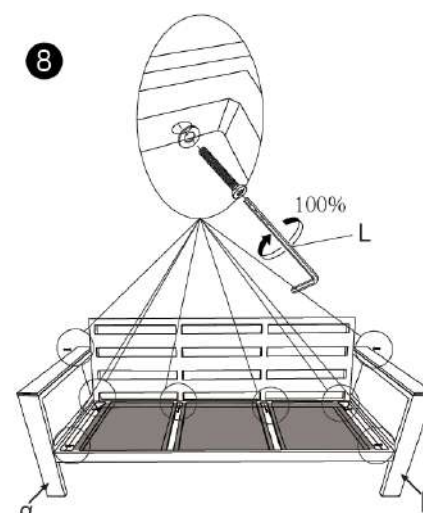
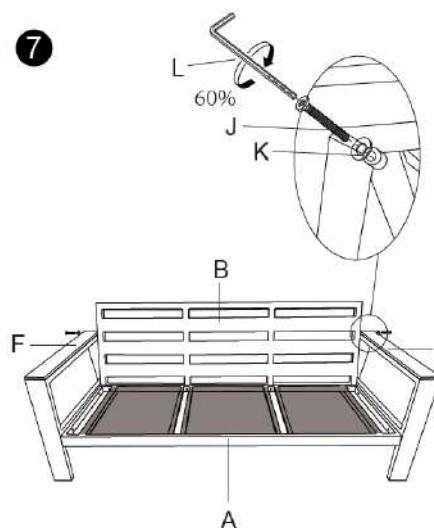
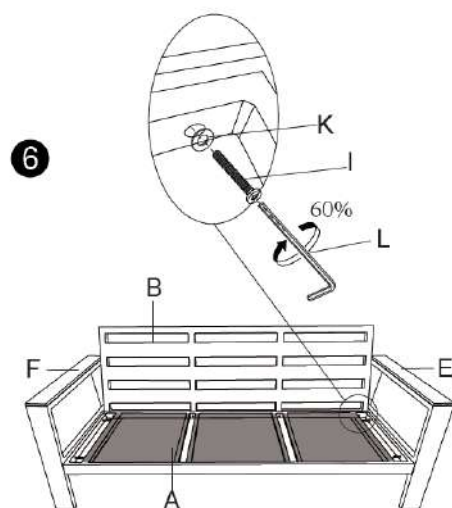
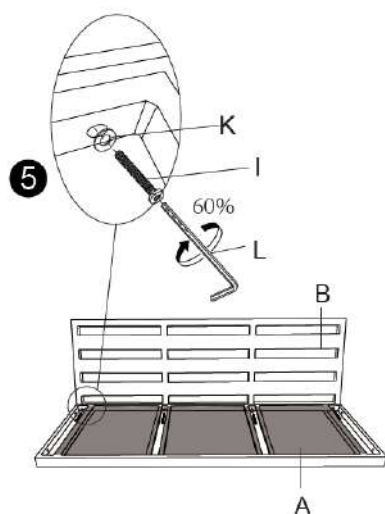
INSTRUCTIONS DE MONTAGE

Deux personnes nécessaires pour le montage
Durée Estimée 30 minutes



INSTRUCTIONS DE MONTAGE - SUITE

Deux personnes nécessaires pour le montage
Durée Estimée 30 minutes



NE PAS SERRER COMPLETEMENT LES VIS TANT QUE LES
REFERENCES A ET B NE SONT PAS PARALLELES ET DROITES

INSTRUCTIONS DE MONTAGE – SUITE ET FIN

Deux personnes nécessaires pour le montage
Durée Estimée 30 minutes

