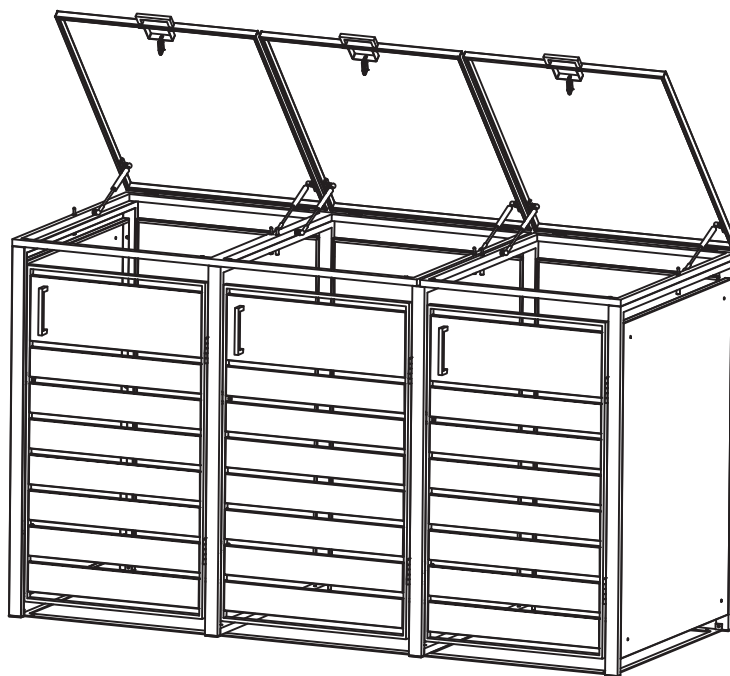


OSCAR3P



Mentions légales – Abris poubelles, coffres de rangement, boîtes aux lettres et armoires/jardinières de Couleurs du Monde

Montage : 1 à 2 personnes

Temps estimé de montage : 30min à 2 heures

Conseil Technique (à adapter selon le produit) :

Installer impérativement votre abri poubelle, coffre de rangement ou armoire/jardinière sur un sol stable et parfaitement nivelé.

Fixer solidement la structure au sol à l'aide des ancrages fournis ou adaptés à votre surface.

Réaliser le montage sur une surface de protection (carton, bâche, etc.) afin d'éviter toute rayure ou détérioration des pièces.

Vérifier le bon alignement et le serrage des éléments pour garantir la stabilité du produit.

Conseil d'entretien :

Nettoyer régulièrement avec de l'eau claire et un chiffon doux, sans utiliser de produits détergents ou abrasifs.

Contrôler périodiquement les fixations et les charnières, et les resserrer si nécessaire.

Conseil d'utilisation :

Ouvrir et fermer les éléments en douceur, sans forcer sur les charnières.

Ne pas surcharger la structure au-delà de la capacité indiquée dans la notice.

Ne pas laisser les enfants manipuler ou jouer à proximité du produit sans surveillance.

En cas de vent fort ou d'intempéries, maintenir les portes fermées et sécurisées.

Conditions de prise en charge de la garantie :

Les produits Couleurs du Monde bénéficient de la garantie légale de conformité et de la garantie contre les vices cachés prévues par les articles 1641 et suivants du Code civil, pour une durée de 2 ans à compter de la date d'achat.

Notre garantie couvre tout défaut de fabrication ou de matière, et se limite à la réparation ou au remplacement de la pièce défectueuse.

Pour toute demande de Service Après-Vente, il est impératif de fournir :

La facture d'achat, la notice d'origine avec la référence du produit ainsi que des photos illustrant les défauts constatés.

Sans ces éléments, la demande ne pourra pas être traitée.

L'application de la garantie ne prolonge pas la durée initiale de celle-ci.

Exclusion de la garantie :

L'usure et le vieillissement naturels des produits Couleurs du Monde.

Les pièces abîmées lors du montage ou repeintes.

L'utilisation de produits d'entretien ou de nettoyage inadaptés.

L'utilisation inadaptée ou détournée du produit.

Les chocs, chutes ou manipulations brutales.

Tout montage ou utilisation non conforme aux instructions.

Tout cas de force majeure.

Les détériorations dues aux conditions climatiques extrêmes : pluie, vent, tempête, orage, ouragan, grêle, gel, crues, etc.



EN

Legal Notice – Waste Bin Shelters, Storage Boxes, Mailboxes and Cabinets/Planters by Couleurs du Monde

Assembly: 1 to 2 persons

Estimated assembly time: 30 min to 2 hours

Technical advice (to be adapted according to the product):

Install your waste bin shelter, storage box or cabinet/planter on a stable, perfectly level surface. Secure the structure firmly to the ground using the supplied anchors or those suitable for your surface. Assemble the product on a protective surface (cardboard, tarp, etc.) to avoid scratches or damage. Check the alignment and tightening of all parts to ensure product stability.

Maintenance advice:

Clean regularly with clear water and a soft cloth. Do not use detergents or abrasive products. Periodically check and tighten fixings and hinges if necessary.

Usage advice:

Open and close elements gently, without forcing the hinges.
Do not overload the structure beyond the capacity indicated in the manual.
Do not allow children to handle or play near the product unsupervised.
In case of strong winds or bad weather, keep doors closed and secured.

Warranty terms:

Couleurs du Monde products are covered by the legal warranty of conformity and the warranty against hidden

defects provided by Articles 1641 and following of the French Civil Code, for a period of 2 years from the date of purchase. Our warranty covers any manufacturing or material defect and is limited to the repair or replacement of the defective part.

For any After-Sales Service request, please provide:

The purchase invoice, the original manual with the product reference, and photos showing the reported defects. Without these documents, the request cannot be processed. The application of the warranty does not extend its initial duration.

Warranty exclusions:

Natural wear and ageing of Couleurs du Monde products.

Parts damaged during assembly or repainted.

Use of unsuitable cleaning or maintenance products.

Improper or diverted use of the product.

Impacts, falls or rough handling.

Any assembly or use not compliant with the instructions.

Any case of force majeure.

Damage caused by extreme weather conditions: rain, wind, storm, thunderstorm, hurricane, hail, frost, flooding, etc.



Aviso Legal – Abrigos para Lixo, Caixas de Armazenamento, Caixas de Correio e Armários/Floreiras da Couleurs du Monde

Montagem: 1 a 2 pessoas

Tempo estimado de montagem: 30 min a 2 horas



Conselho técnico (a adaptar conforme o produto):

Instale obrigatoriamente o abrigo de lixo, caixa de armazenamento ou armário/floreira sobre uma superfície estável e perfeitamente nivelada.

Fixe firmemente a estrutura ao solo com as ancoragens fornecidas ou adequadas à sua superfície. Monte o produto sobre uma superfície de proteção (papelão, lona, etc.) para evitar riscos ou danos. Verifique o alinhamento e o aperto dos elementos para garantir a estabilidade do produto.

Conselho de manutenção:

Limpe regularmente com água limpa e um pano macio.

Não use detergentes ou produtos abrasivos. Verifique periodicamente as fixações e dobradiças, apertando-as se necessário.

Conselho de utilização:

Abra e feche os elementos suavemente, sem forçar as dobradiças. Não sobrecarregue a estrutura além da capacidade indicada no manual. Não permita que crianças manipulem ou brinquem perto do produto sem supervisão. Em caso de vento forte ou intempéries, mantenha as portas fechadas e seguras.

Condições de garantia:

Os produtos Couleurs du Monde beneficiam da garantia legal de conformidade e da garantia contra defeitos ocultos, conforme os artigos 1641 e seguintes do Código Civil francês, por um período de 2 anos a partir da data de compra.

A garantia cobre qualquer defeito de fabrico ou material e limita-se à reparação ou substituição da peça defeituosa.

Para qualquer pedido de Assistência Pós-Venda, é obrigatório fornecer:

A fatura de compra, o manual original com a referência do produto e fotos ilustrando os defeitos observados.

Sem estes elementos, o pedido não poderá ser tratado.

A aplicação da garantia não prolonga a sua duração inicial.

Exclusões da garantia:

Desgaste e envelhecimento naturais dos produtos Couleurs du Monde.

Peças danificadas durante a montagem ou repintadas.

Utilização de produtos de limpeza inadequados.

Utilização indevida ou incorreta do produto.

Choques, quedas ou manuseio brusco.

Montagem ou utilização não conformes às instruções.

Caso de força maior.

Danos causados por condições meteorológicas extremas: chuva, vento, tempestade, trovoadas, furacão, granizo, geada, inundações, etc.

DE Rechtlicher Hinweis – Mülltonnenboxen, Aufbewahrungstruhen, Briefkästen und Schränke/Pflanzkästen von Couleurs du Monde

Montage: 1–2 Personen

Geschätzte Montagezeit: 30 Minuten bis 2 Stunden

Technischer Hinweis (je nach Produkt anpassen):

Stellen Sie Ihr Produkt auf einen stabilen und ebenen Untergrund.

Befestigen Sie die Struktur fest am Boden mit den mitgelieferten oder geeigneten Verankerungen. Montieren Sie



DE das Produkt auf einer Schutzunterlage (Karton, Plane usw.), um Kratzer oder Beschädigungen zu vermeiden. Überprüfen Sie Ausrichtung und Verschraubung der Elemente, um Stabilität zu gewährleisten.

Pflegehinweis: Regelmäßig mit klarem Wasser und einem weichen Tuch reinigen.

Keine Reinigungsmittel oder Scheuermittel verwenden. Befestigungen und Scharniere regelmäßig kontrollieren und bei Bedarf nachziehen.

Benutzungshinweis:

Elemente vorsichtig öffnen und schließen, ohne Druck auf die Scharniere auszuüben. Struktur nicht über die in der Anleitung angegebene Kapazität hinaus belasten. Kinder nicht unbeaufsichtigt in der Nähe spielen lassen.

Bei starkem Wind oder Unwetter Türen geschlossen und gesichert halten.

Garantiebedingungen:

Couleurs du Monde Produkte unterliegen der gesetzlichen Gewährleistung und der Garantie gegen versteckte Mängel gemäß Artikel 1641 ff. des französischen Zivilgesetzbuchs für 2 Jahre ab Kaufdatum.

Die Garantie deckt Herstellungs- oder Materialfehler und beschränkt sich auf Reparatur oder Ersatz des defekten Teils.

Für Serviceanfragen bitte vorlegen:

Kaufbeleg, Originalanleitung mit Produktreferenz und Fotos der Mängel.

Ohne diese Unterlagen kann der Antrag nicht bearbeitet werden.

Die Anwendung der Garantie verlängert deren ursprüngliche Dauer nicht.

Garantieausschlüsse:

Natürlicher Verschleiß und Alterung der Produkte.

Während der Montage beschädigte oder neu lackierte Teile.

Ungeeignete Reinigungs- oder Pflegeprodukte.

Unsachgemäße oder zweckentfremdete Nutzung.

Stöße, Stürze oder grobe Handhabung.

Nicht vorschriftsmäßige Montage oder Verwendung.

Höhere Gewalt.

Schäden durch extreme Witterung: Regen, Wind, Sturm, Gewitter, Orkan, Hagel, Frost, Überschwemmung usw.



Avviso legale – Ricoveri per bidoni, bauli portaoggetti, cassette postali e armadi/fioriere Couleurs du Monde

Montaggio: 1–2 persone

Tempo di montaggio stimato: da 30 minuti a 2 ore

Consiglio tecnico (da adattare in base al prodotto):

Installare il ricovero per bidoni, il baule o l'armadio/fioriera su una superficie stabile e perfettamente livellata.

Fissare saldamente la struttura al suolo utilizzando gli ancoraggi forniti o adatti al tipo di superficie. Effettuare il montaggio su una superficie protettiva (cartone, telo, ecc.) per evitare graffi o danni ai componenti. Verificare l'allineamento e il serraggio degli elementi per garantire la stabilità del prodotto.

Consiglio di manutenzione:

Pulire regolarmente con acqua pulita e un panno morbido, senza usare detersivi o prodotti abrasivi. Controllare periodicamente i fissaggi e le cerniere e serrarli se necessario.

**Consiglio d'uso:**

Aprire e chiudere gli elementi con delicatezza, senza forzare le cerniere.

Non sovraccaricare la struttura oltre la capacità indicata nel manuale.

Non lasciare che i bambini maneggino o giochino vicino al prodotto senza sorveglianza. In caso di forte vento o maltempo, mantenere le porte chiuse e bloccate.

Condizioni di garanzia:

I prodotti Couleurs du Monde beneficiano della garanzia legale di conformità e della garanzia contro i vizi occulti previste dagli articoli 1641 e seguenti del Codice Civile francese, per una durata di 2 anni dalla data di acquisto. La nostra garanzia copre qualsiasi difetto di fabbricazione o di materiale e si limita alla riparazione o sostituzione della parte difettosa.

Per qualsiasi richiesta di Assistenza Post-Vendita, è obbligatorio fornire:

La fattura d'acquisto, il manuale originale con il riferimento del prodotto e fotografie che mostrino i difetti riscontrati. Senza tali documenti, la richiesta non potrà essere trattata. L'applicazione della garanzia non prolunga la durata iniziale della stessa.

Esclusioni di garanzia:

Usura e invecchiamento naturali dei prodotti Couleurs du Monde.

Parti danneggiate durante il montaggio o ridipinte.

Uso di prodotti di pulizia inappropriati.

Uso improprio o non conforme del prodotto.

Urti, cadute o maneggi bruschi.

Montaggio o utilizzo non conformi alle istruzioni.

Casi di forza maggiore.

Danni dovuti a condizioni climatiche estreme: pioggia, vento, tempesta, temporale, uragano, grandine, gelo, inondazioni, ecc.

ES

Aviso legal – Casetas para cubos de basura, baúles de almacenamiento, buzones y armarios/jardineras de Couleurs du Monde

Montaje: 1 a 2 personas

Tiempo estimado de montaje: 30 minutos a 2 horas

Consejo técnico (a adaptar según el producto):

Instale su caseta para cubos, baúl o armario/jardinera sobre una superficie estable y perfectamente nivelada. Fije firmemente la estructura al suelo con los anclajes suministrados o adecuados a su superficie. Realice el montaje sobre una superficie protectora (cartón, lona, etc.) para evitar arañazos o daños.

Verifique el correcto alineamiento y apriete de los elementos para garantizar la estabilidad del producto.

Consejo de mantenimiento:

Limpie regularmente con agua clara y un paño suave. No utilice detergentes ni productos abrasivos. Revise periódicamente las fijaciones y las bisagras, apretándolas si es necesario.

Consejo de uso:

Abra y cierre los elementos suavemente, sin forzar las bisagras.

No sobrecargue la estructura más allá de la capacidad indicada en el manual.



No deje que los niños manipulen o jueguen cerca del producto sin supervisión.
En caso de viento fuerte o inclemencias meteorológicas, mantenga las puertas cerradas y aseguradas.

Condiciones de garantía:

Los productos Couleurs du Monde se benefician de la garantía legal de conformidad y de la garantía contra defectos ocultos previstas en los artículos 1641 y siguientes del Código Civil francés, durante 2 años a partir de la fecha de compra. Nuestra garantía cubre cualquier defecto de fabricación o material y se limita a la reparación o sustitución de la pieza defectuosa.

Para cualquier solicitud de Servicio Postventa, es obligatorio proporcionar:

La factura de compra, el manual original con la referencia del producto y fotos que muestren los defectos observados. Sin estos elementos, la solicitud no podrá ser tramitada. La aplicación de la garantía no prolonga su duración inicial.

Exclusiones de garantía:

Desgaste y envejecimiento naturales de los productos Couleurs du Monde.

Piezas dañadas durante el montaje o repintadas.

Uso de productos de limpieza inadecuados.

Uso incorrecto o indebido del producto.

Golpes, caídas o manipulación brusca.

Montaje o uso no conformes con las instrucciones.

Casos de fuerza mayor.

Daños causados por condiciones meteorológicas extremas: lluvia, viento, tormenta, temporal, huracán, granizo, heladas, inundaciones, etc.

NL

Wettelijke kennisgeving – Afvalbakomhuizingen, opbergkisten, brievenbussen en kasten/bloembakken van Couleurs du Monde

Montage: 1 tot 2 personen

Geschatte montagetijd: 30 minuten tot 2 uur

Technisch advies (aan te passen afhankelijk van het product):

Plaats uw afvalbakomhuizing, opbergkist of kast/bloembak op een stabiele en perfect vlakke ondergrond. Bevestig de structuur stevig aan de grond met de meegeleverde of geschikte bevestigingen.

Monteer op een beschermend oppervlak (karton, zeil, enz.) om krassen of schade te voorkomen.

Controleer de juiste uitlijning en het aandraaien van de onderdelen om de stabiliteit te waarborgen.

Onderhoudsadvies:

Reinig regelmatig met schoon water en een zachte doek. Gebruik geen schoonmaakmiddelen of schurende producten. Controleer periodiek de bevestigingen en scharnieren en draai deze indien nodig aan.

Gebruiksadvies:

Open en sluit onderdelen voorzichtig, zonder druk uit te oefenen op de scharnieren. Laad de structuur niet zwaarder dan de in de handleiding aangegeven capaciteit. Laat kinderen het product niet hanteren of in de nabijheid spelen zonder toezicht. Bij harde wind of slecht weer de deuren gesloten en vergrendeld houden.

Garantievoorwaarden:



Couleurs du Monde-producten vallen onder de wettelijke conformiteitsgarantie en de garantie tegen verborgen gebreken zoals voorzien in artikelen 1641 e.v. van het Franse Burgerlijk Wetboek, voor een periode van 2 jaar vanaf de aankoopdatum. Onze garantie dekt fabricage- of materiaalfouten en is beperkt tot reparatie of vervanging van het defecte onderdeel.

Voor elke aanvraag van naverkoopservice is het verplicht om te verstrekken:

De aankoopfactuur, de originele handleiding met productreferentie en foto's van de vastgestelde gebreken. Zonder deze documenten kan de aanvraag niet worden behandeld. De toepassing van de garantie verlengt de oorspronkelijke duur niet.

Uitsluitingen van garantie:

Natuurlijke slijtage en veroudering van Couleurs du Monde-producten.

Onderdelen die tijdens montage zijn beschadigd of opnieuw geverfd.

Gebruik van ongeschikte reinigings- of onderhoudsproducten.

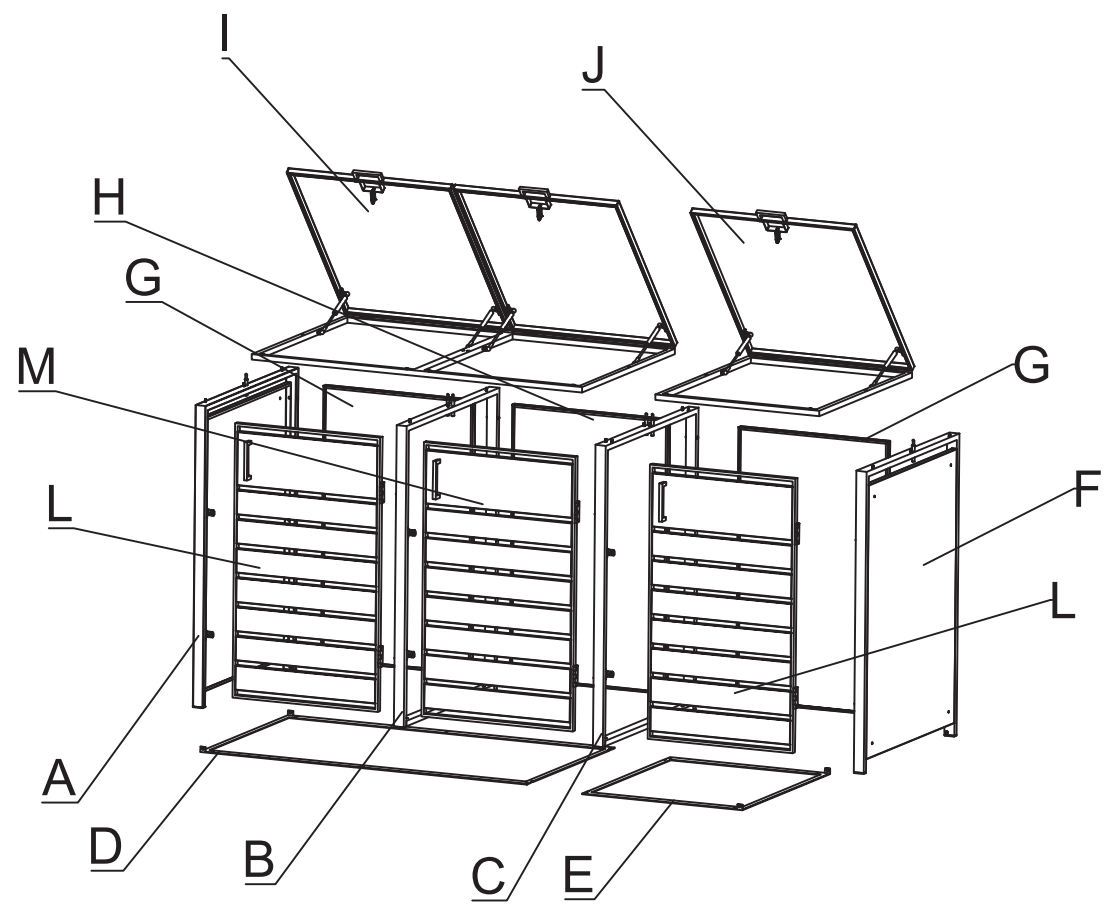
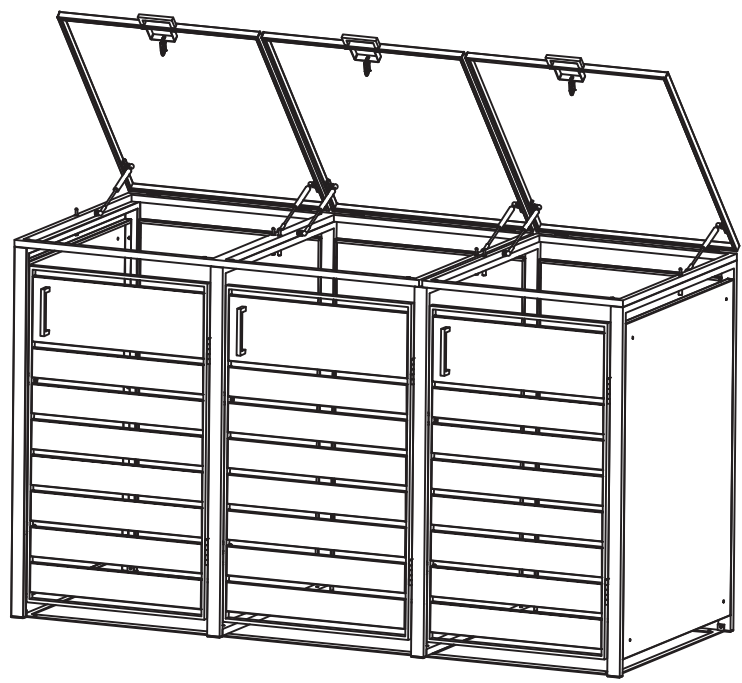
Onoordeelkundig of oneigenlijk gebruik van het product.

Stoten, vallen of ruwe behandeling.

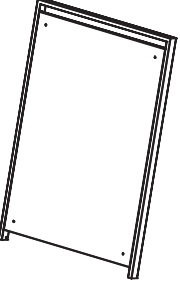
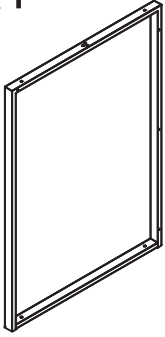
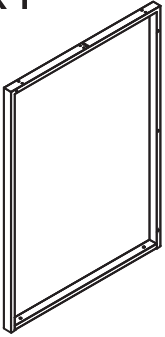
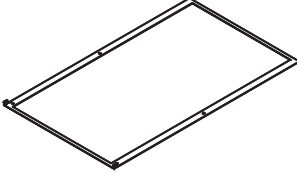
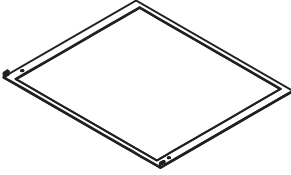
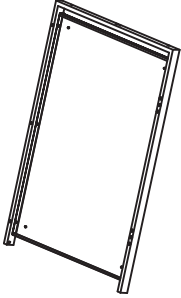
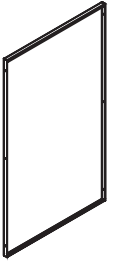

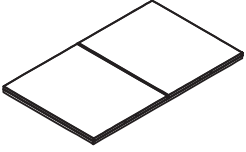
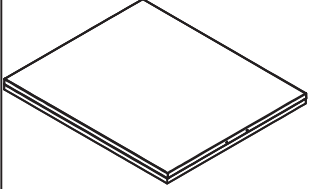


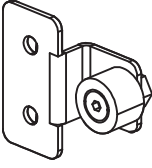
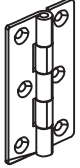
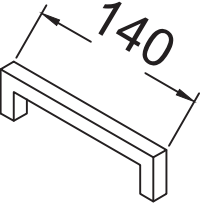
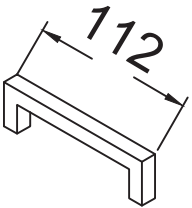
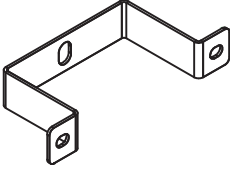



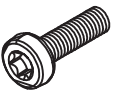
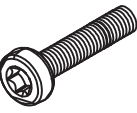

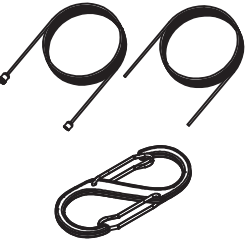
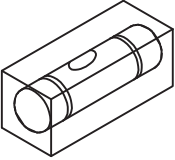
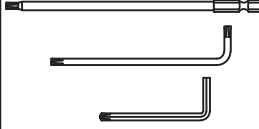



Montage of gebruik niet in overeenstemming met de instructies.

Overmacht.

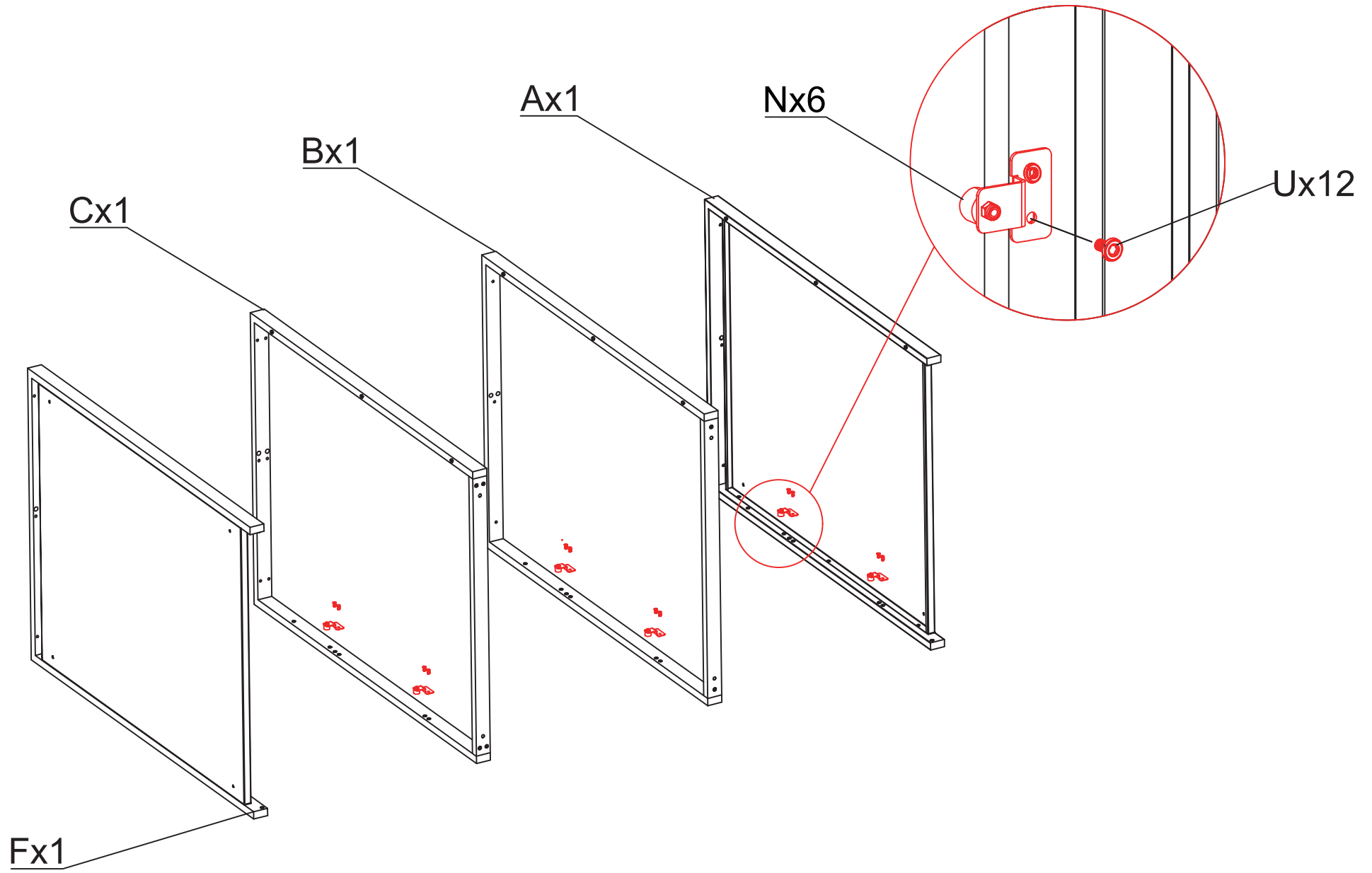
Schade veroorzaakt door extreme weersomstandigheden: regen, wind, storm, onweer, orkaan, hagel, vorst, overstroming, enz.



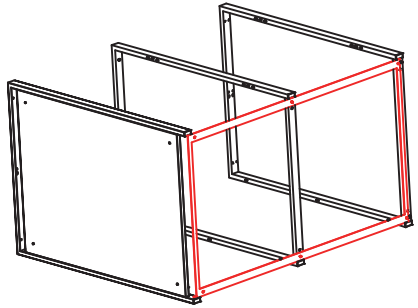
  45min

<p>Ax1</p> 	<p>Bx1</p> 	<p>Cx1</p> 	<p>Dx1</p> 	<p>Ex1</p> 	<p>Fx1</p> 	<p>Gx2</p>  <p>1014*598*20mm</p>	
<p>Hx1</p>  <p>1014*623*20mm</p>	<p>Ix1</p> 	<p>Jx1</p> 	<p>Lx2</p>  <p>1014*580*22mm</p>	<p>Mx1</p>  <p>1014*605*22mm</p>	<p>Nx6</p> 	<p>Ox6</p> 	
<p>Px3</p>  <p>140</p>	<p>Qx3</p>  <p>112</p>	<p>Rx3</p> 	<p>Sx6</p> 	<p>Tx8</p> 	<p>Ux36</p>  <p>M4*10mm</p>	<p>Vx10</p>  <p>M4*20mm</p>	<p>Wx15</p>  <p>M4*30mm</p>
<p>Xx46</p>  <p>M4*12mm</p>	<p>Yx3</p> 	<p>Zx1</p> 	<p>A1x1</p> 	<p>B1x4</p> 	<p>C1x4</p> 	<p>Y1x6</p> 	

STEP1



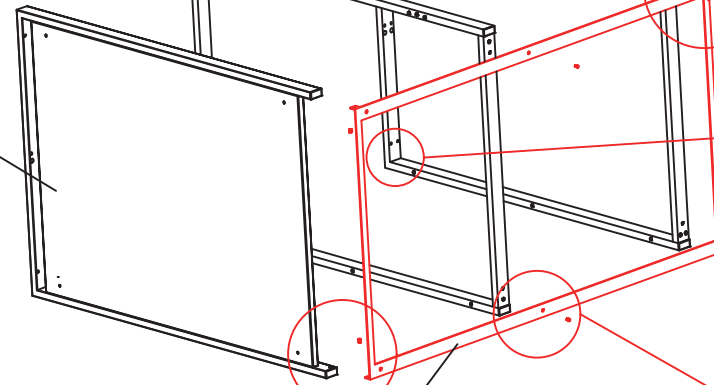
STEP 2



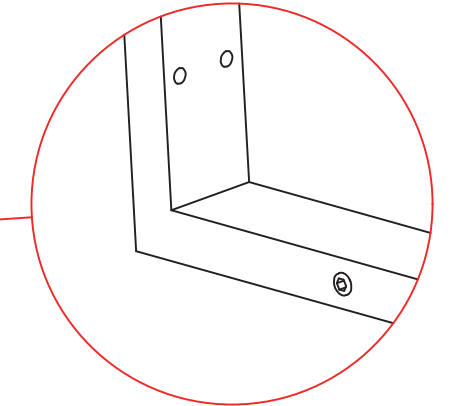
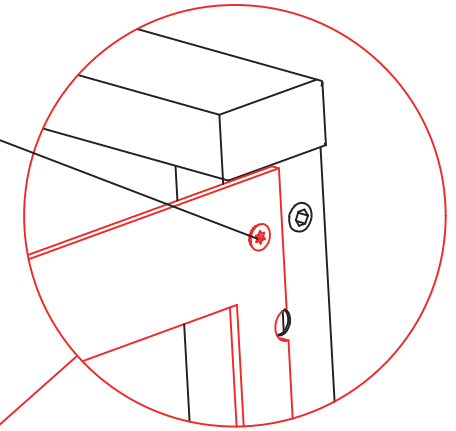
Bx1

Cx1

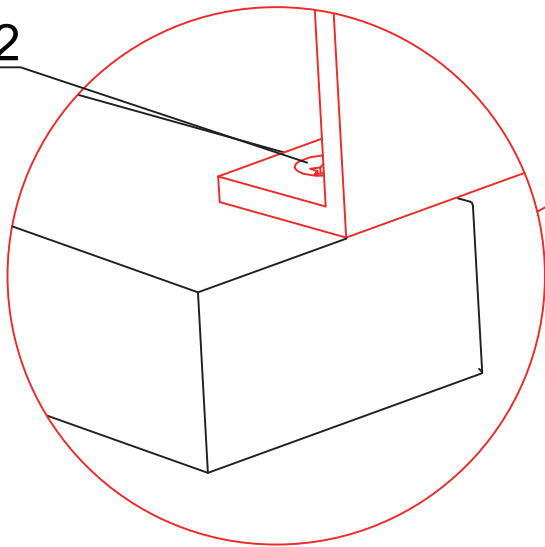
Ax1



Xx2

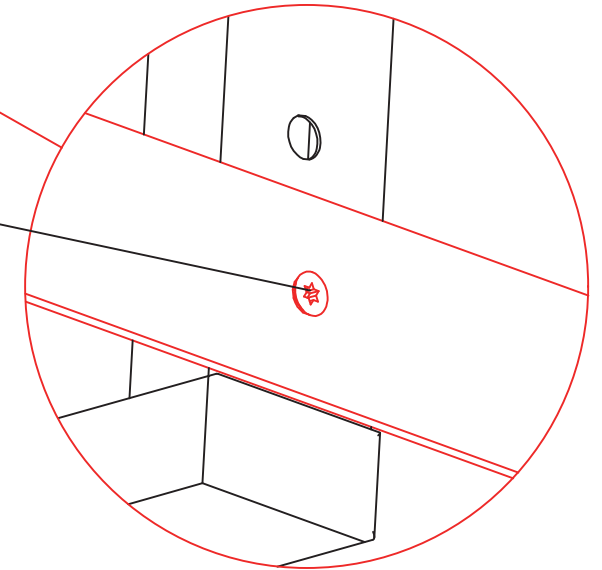


Xx2

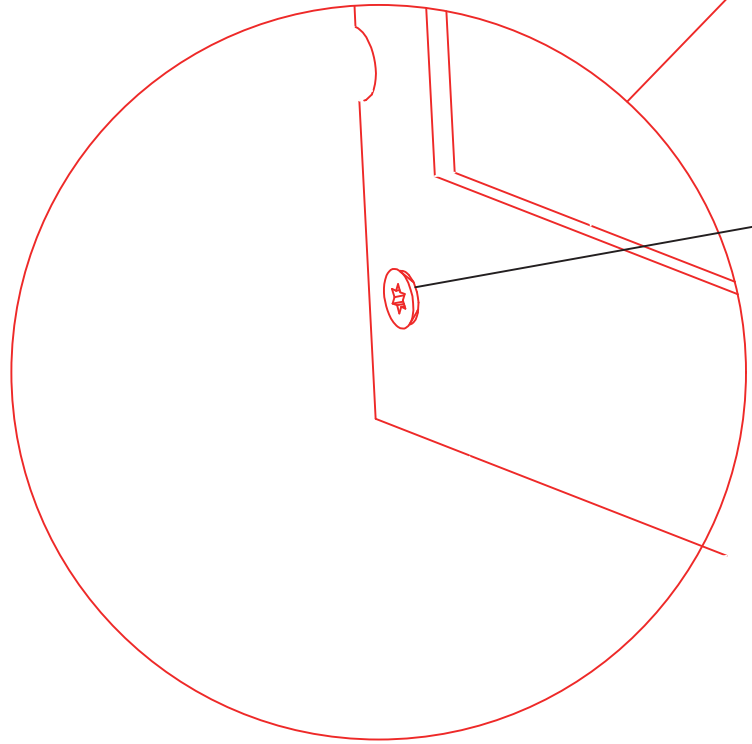
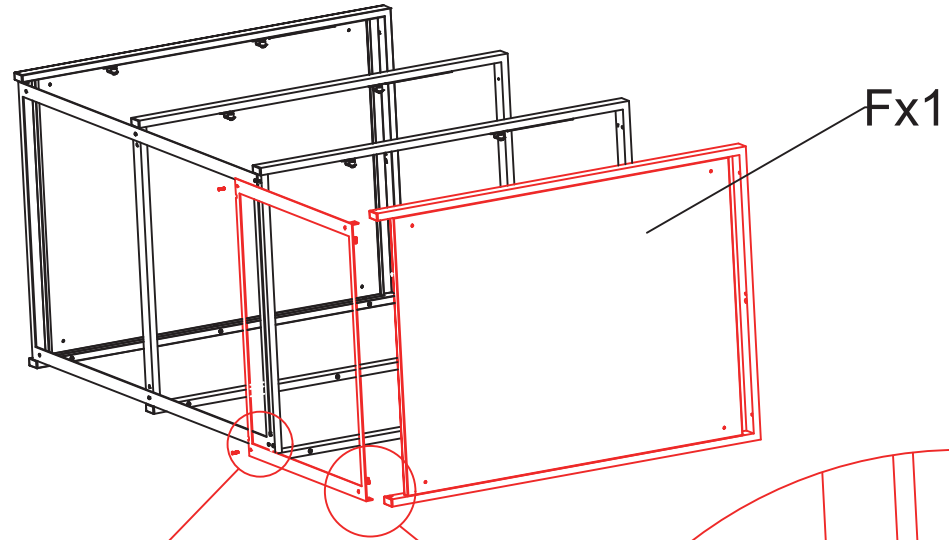
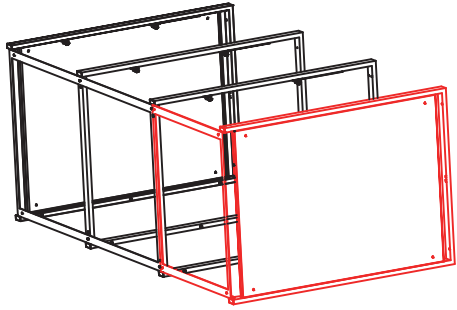


Dx1

Xx2

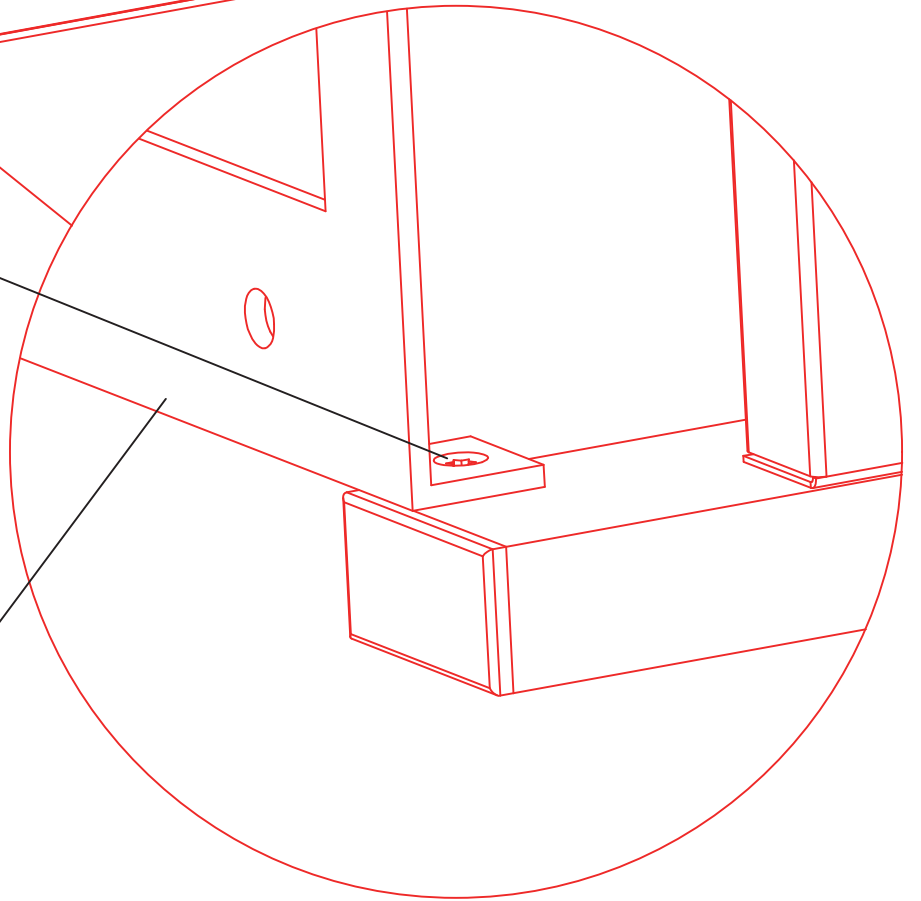


STEP 3



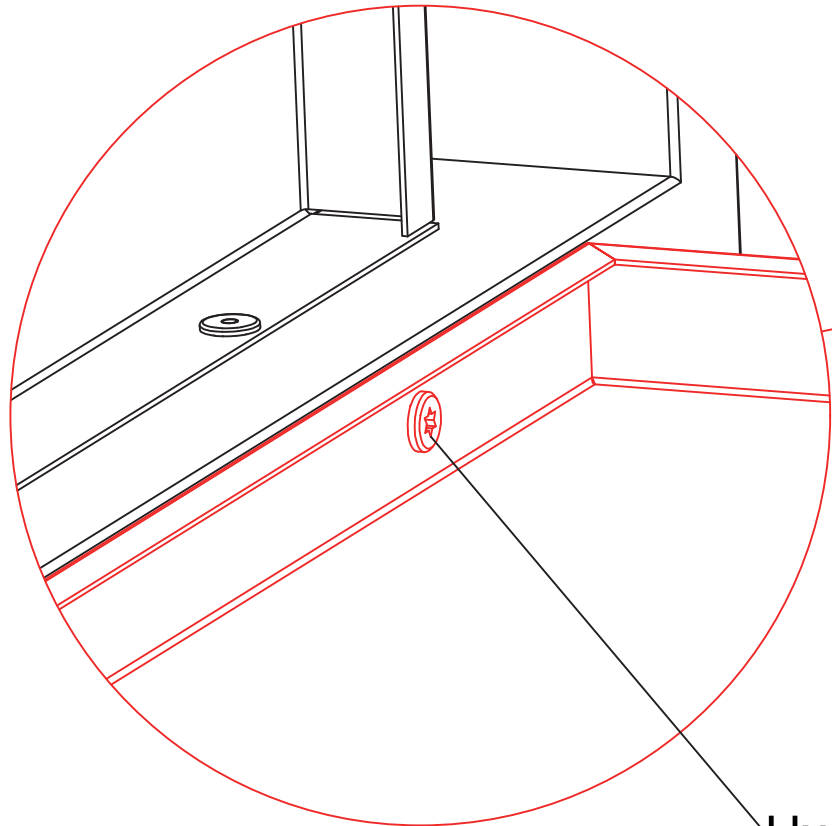
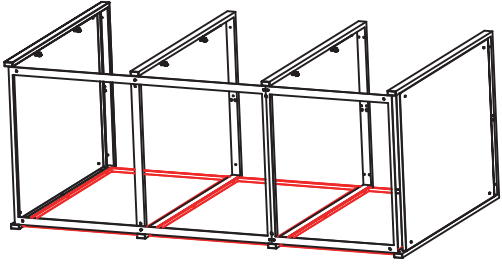
Xx2

Xx2

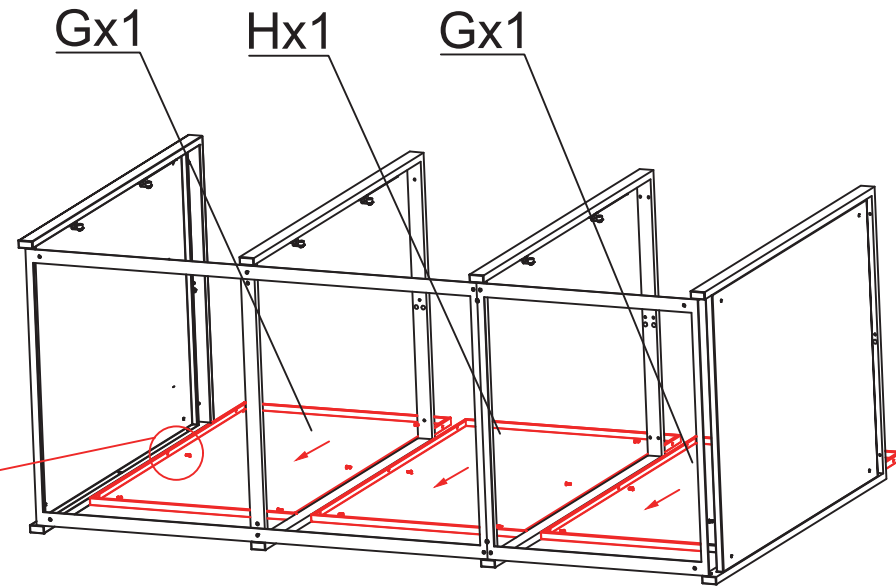


Ex1

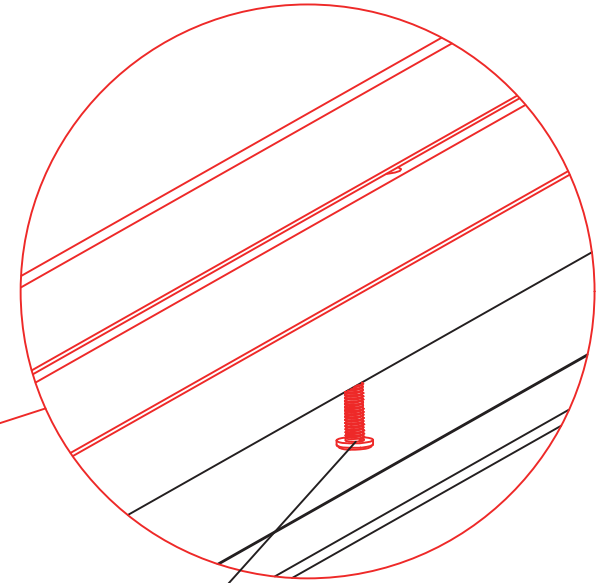
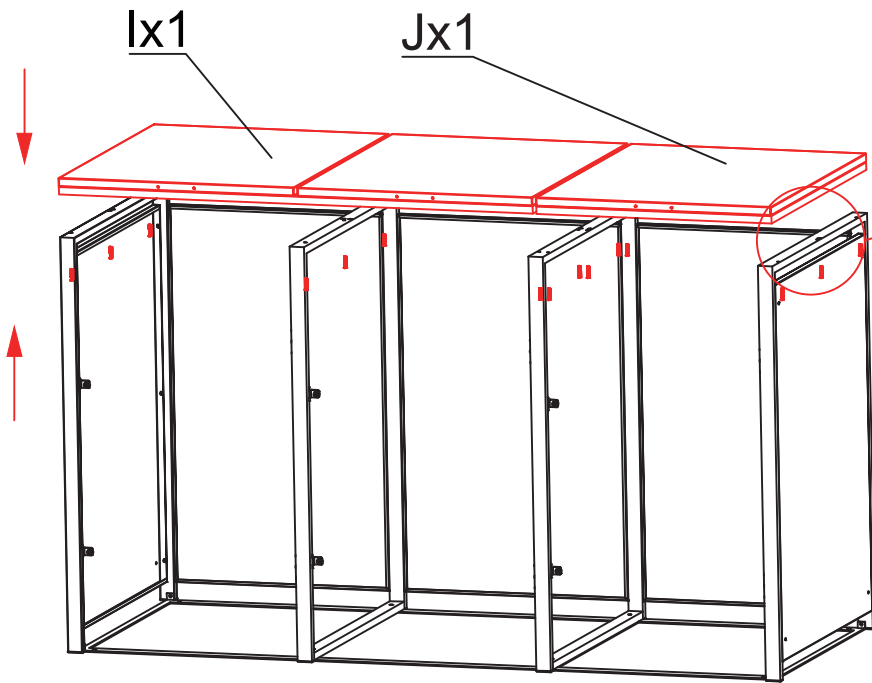
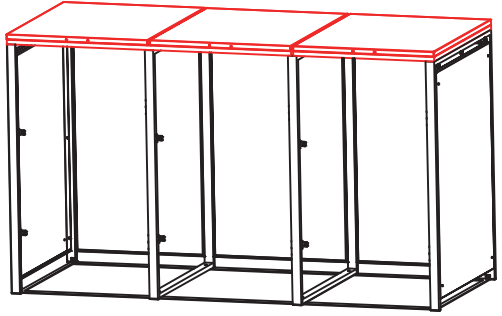
STEP4



Ux18

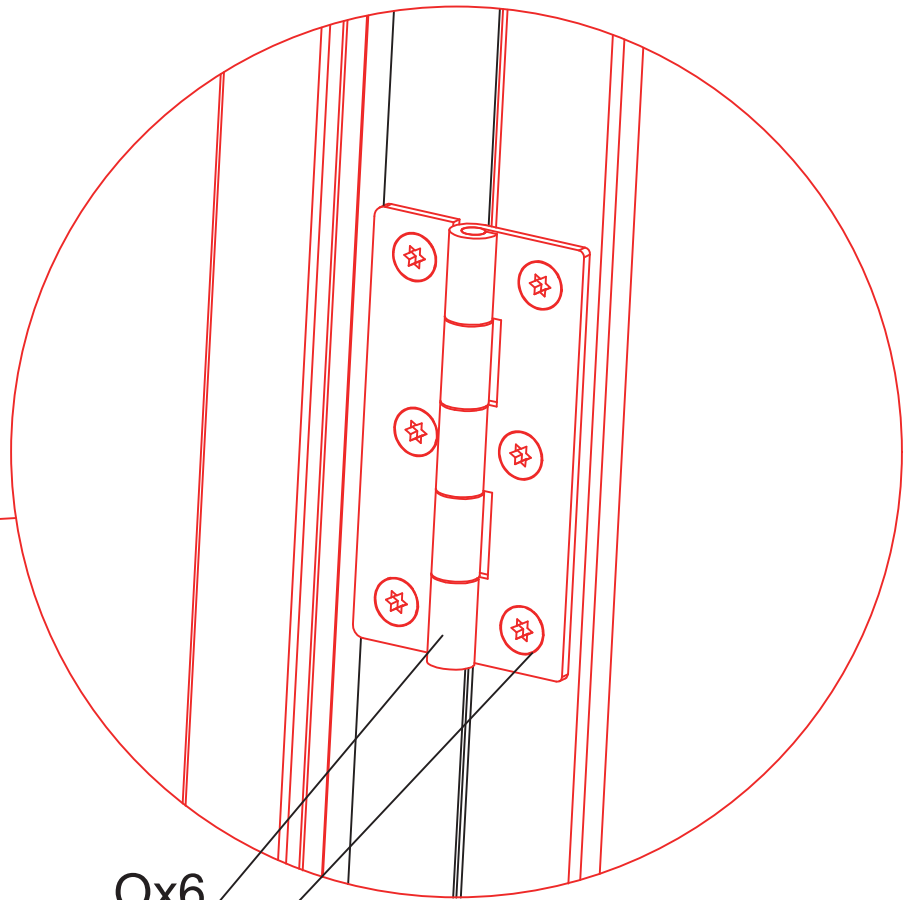
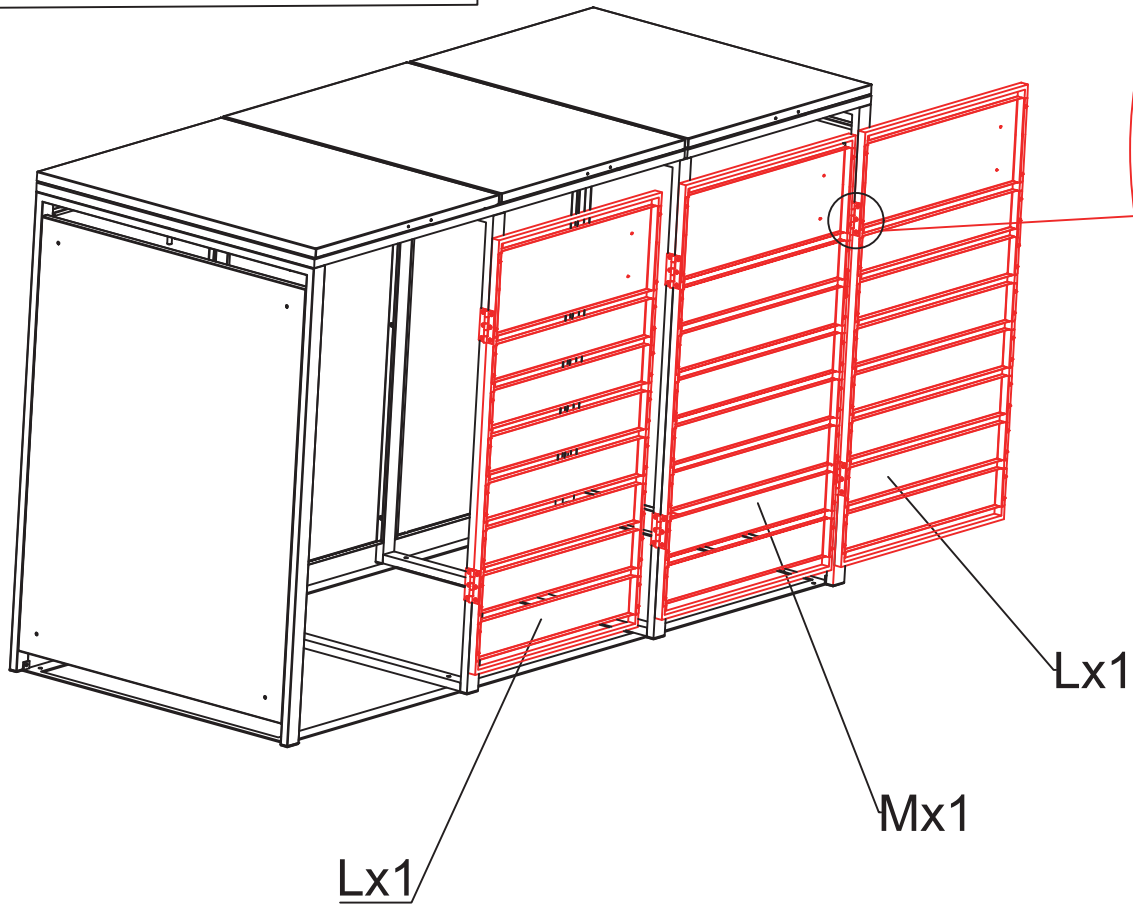
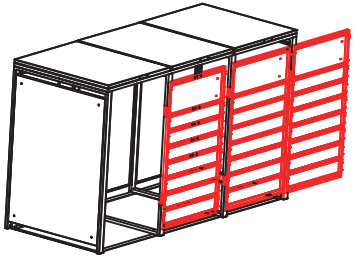


STEP 5



Wx15

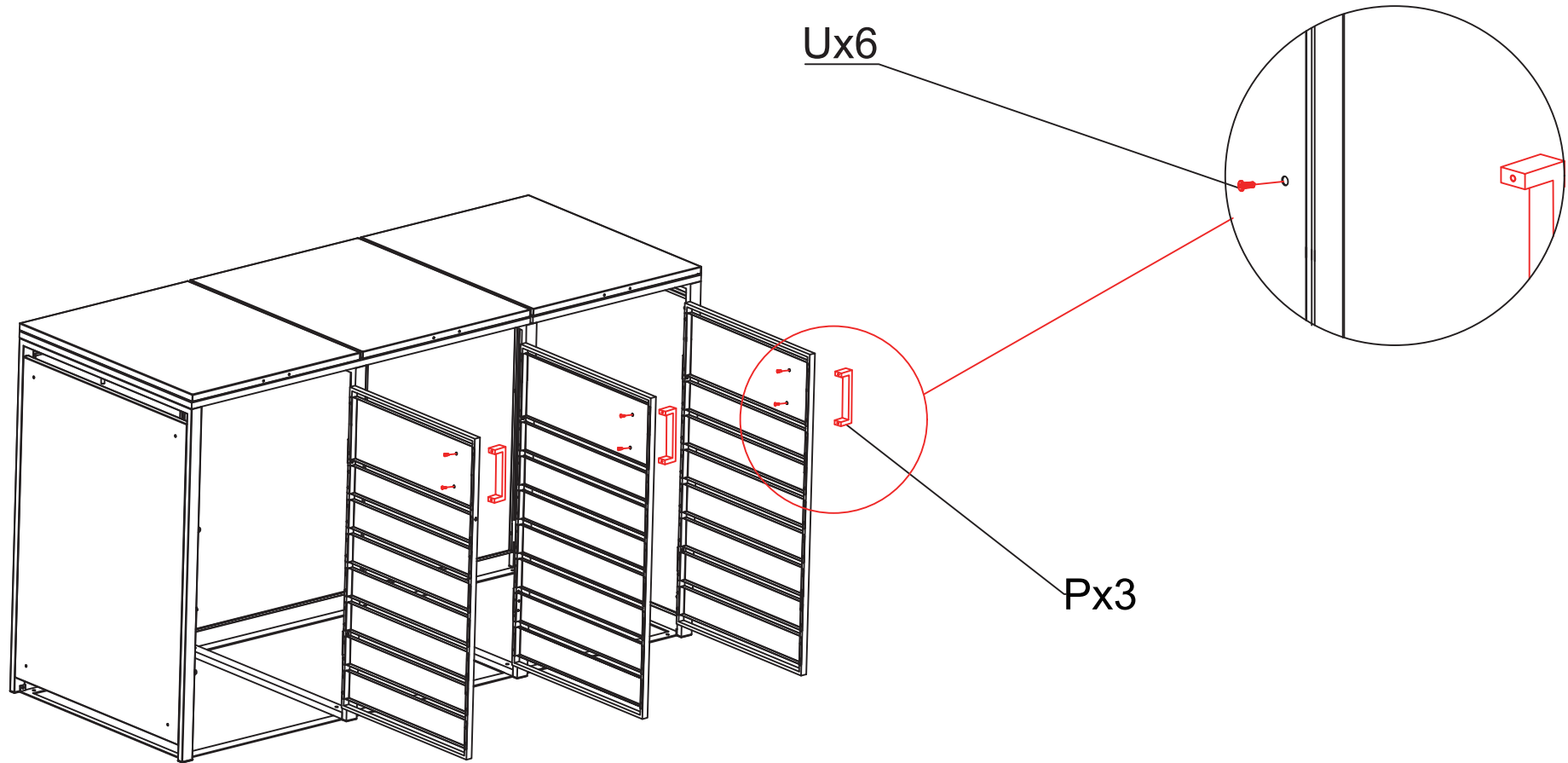
STEP 6



Ox6

Xx36

STEP 7



STEP8

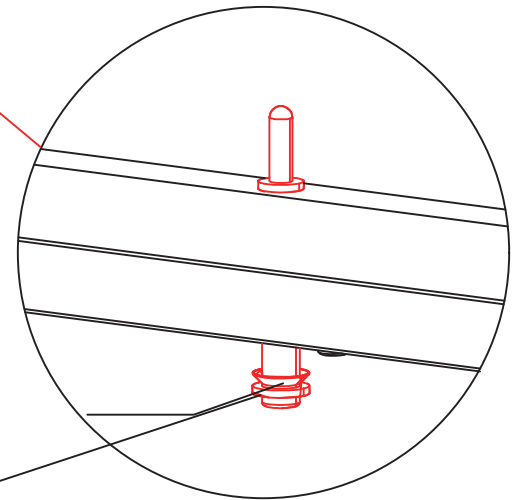
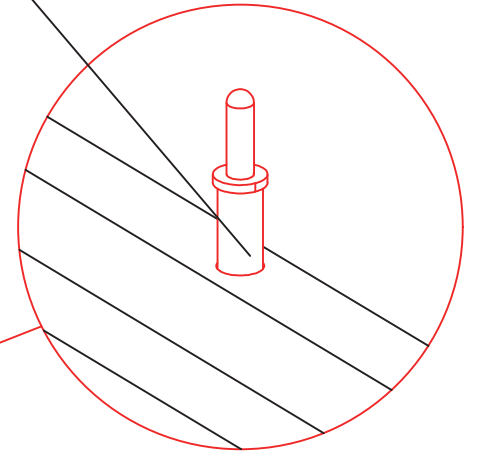
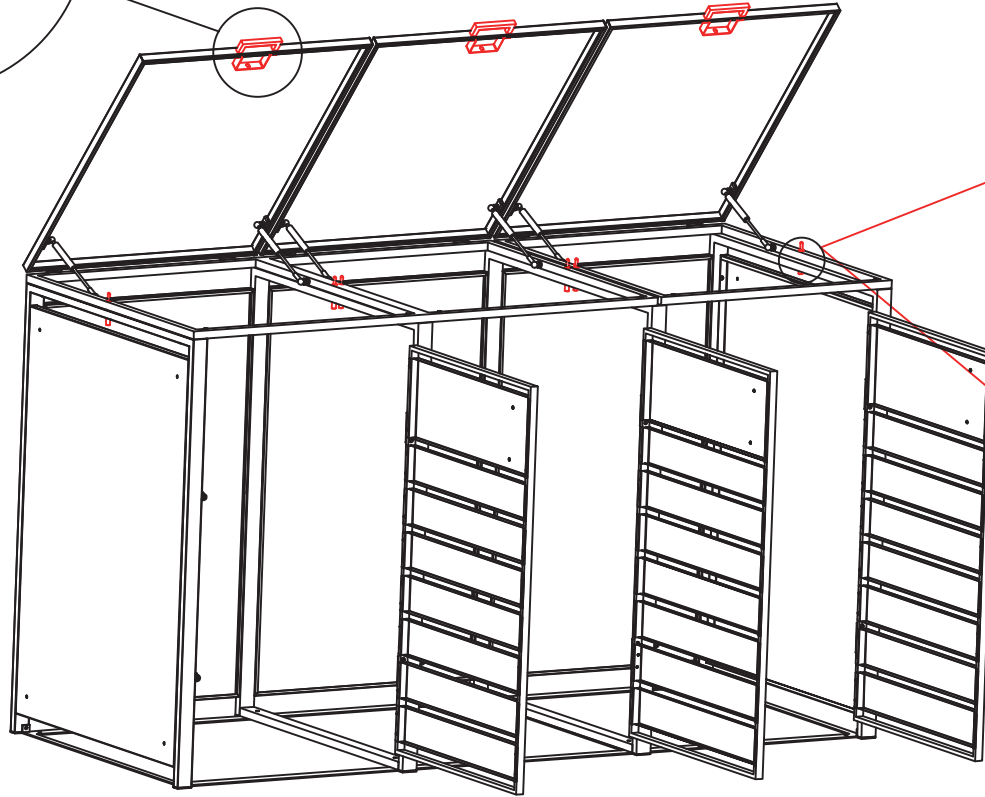
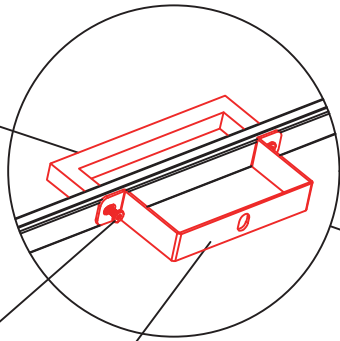
Qx3

Vx6

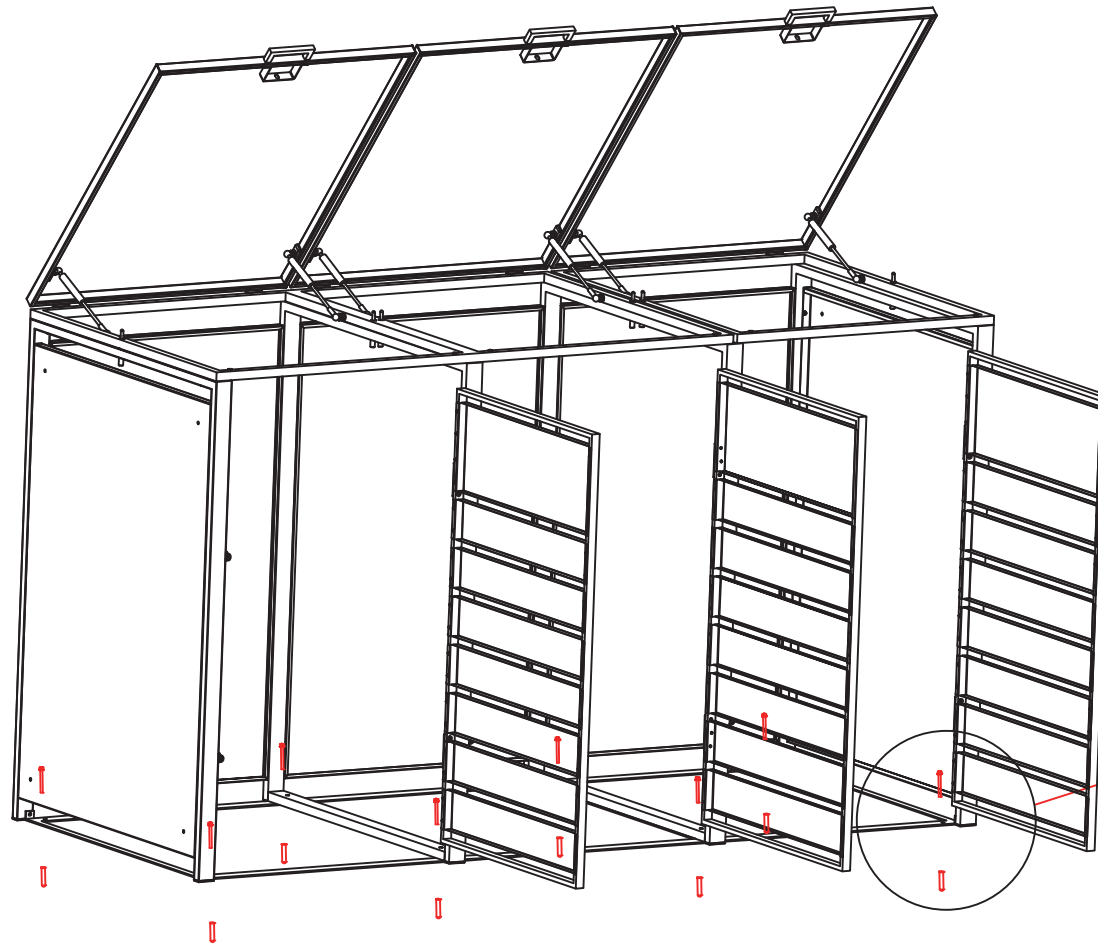
Rx3

Sx6

Y1x6

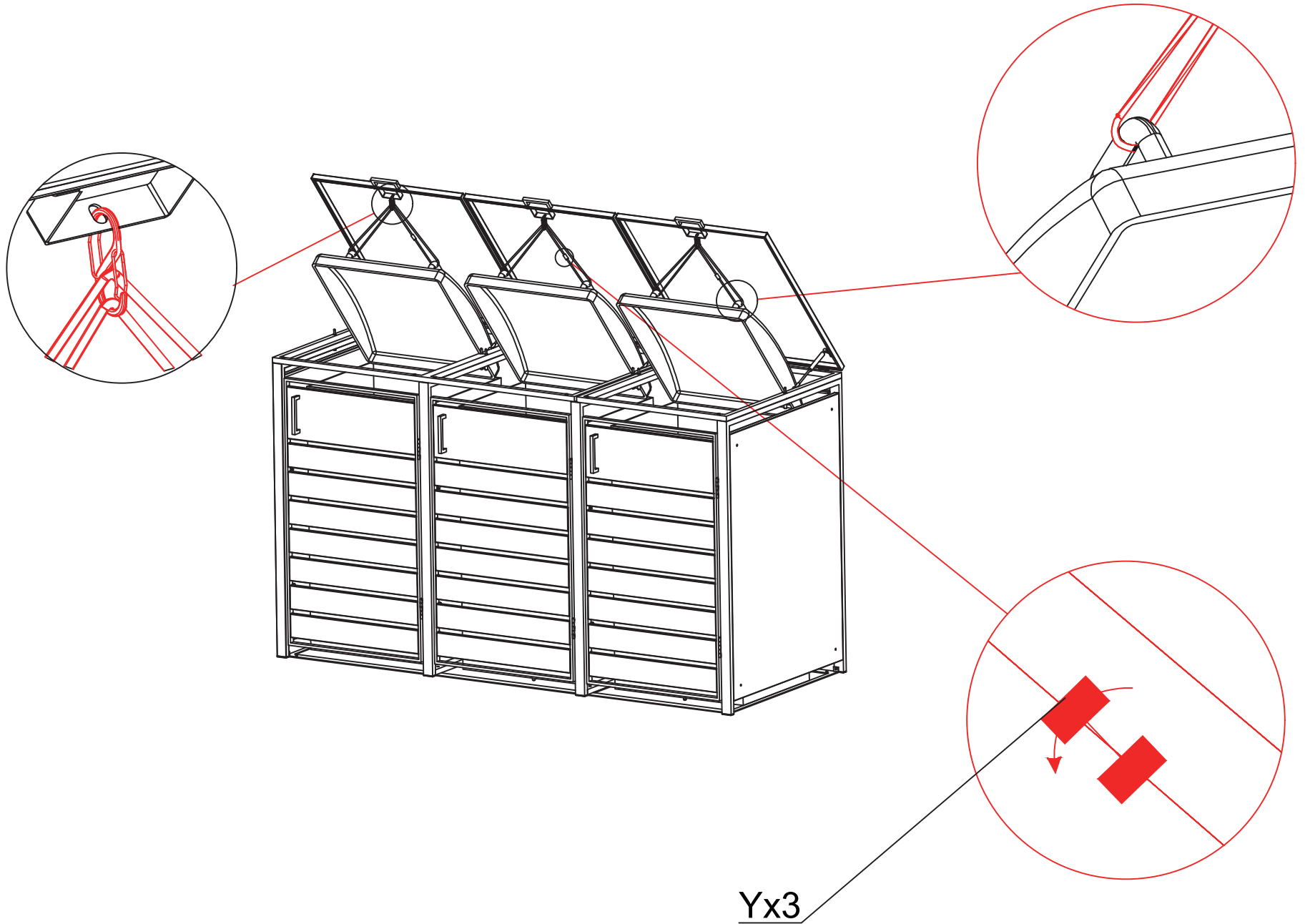


STEP9

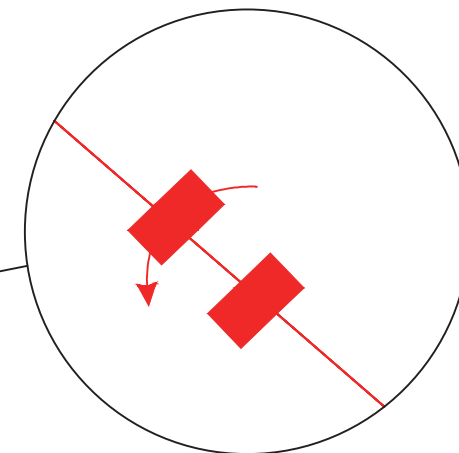
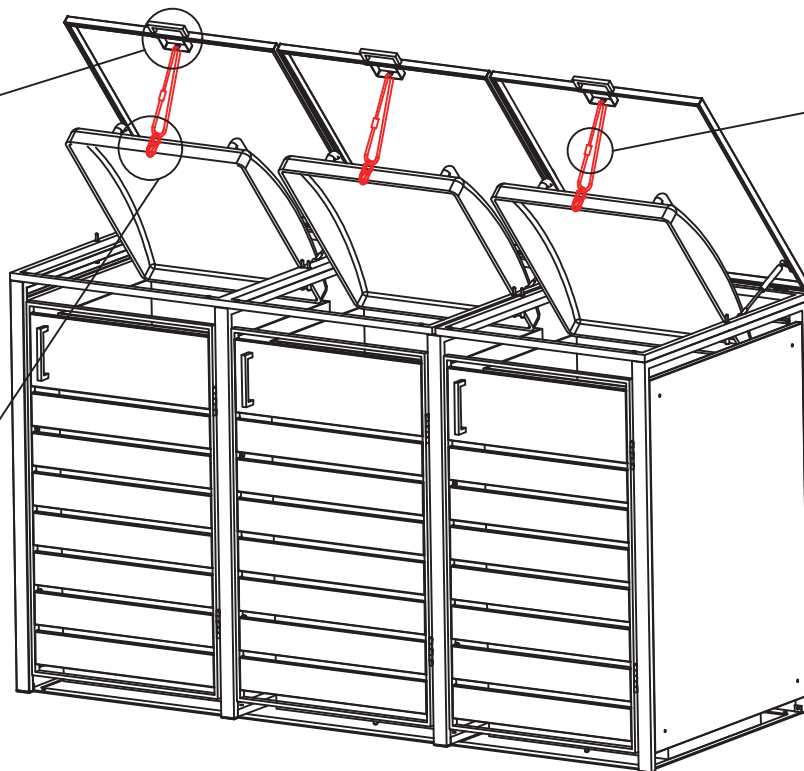
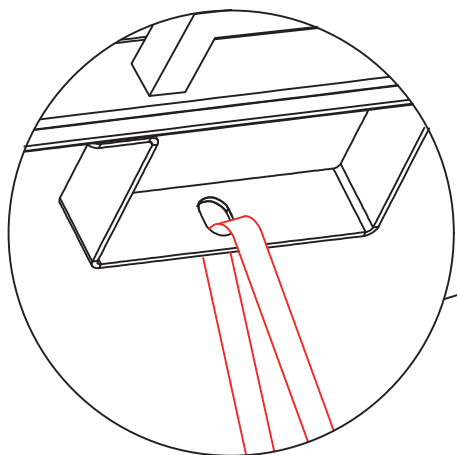


Tx8

STEP10



STEP11



Yx3

